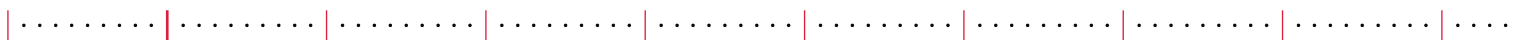


Anspruchsvolle Messaufgaben auf den Punkt bringen:  
Millimar ist vielfältig für Ihre individuellen Messlösungen.  
**DAS BEDEUTET FÜR UNS EXACTLY!**



So vielfältig wie die Anforderungen an elektrische Längenmessgeräte sind auch ihre Anwendungen. Hier sind höchste Zuverlässigkeit und Präzision sowie einfachste Bedienung gefragt. Millimar Kompakt- und Säulenmessgeräte werden diesen Anforderungen gerecht. Millimar-Messwertaufnehmer sind die einflussreichsten Komponenten einer Messkette. Ihre Eigenschaften bestimmen die Qualität der gesamten Messung. Je nach Anwendungsfall bieten sich dafür verschiedene Technologien an. Zum Beispiel induktive Messtaster von Millimar: Robust im Aufbau, flexibel in der Anwendung und attraktiv im Preis.



# MILLIMAR. ELEKTRISCHE UND PNEUMATISCHE LÄNGENMESSGERÄTE

<b>Übersicht</b>	<b>208</b>
Millimar Elektrische Längenmessgeräte	
<b>Millimar C1200 / C 1208 / C 1216 / C 1240 / C 1245</b>	<b>212</b>
Kompaktlängenmessgerät	
<b>Millimar X 1715 / X 1741</b>	<b>215</b>
Messinterface	
<b>Millimar 1901 TA</b>	<b>217</b>
Messverstärker mit Analogausgang	
<b>Millimar S 1840</b>	<b>218</b>
Kompaktsäulenmessgerät	
<b>Millimar P2001 / P2004 / P2010 / P2104</b>	<b>219</b>
Induktiver Messtaster	
<b>Millimar P1300</b>	<b>236</b>
Induktiver Messtaster	
<b>Millimar 1301 / 1303 / 1304 K / 1318 / 1340</b>	<b>240</b>
Induktiver Messtaster	
<b>Übersicht Millimar Messnormteile</b>	<b>244</b>
<b>Übersicht Millimar Pneumatische Längenmesstechnik</b>	<b>246</b>
<b>Millimar C1208 PE / C1245 PE / S1840 PE</b>	<b>248</b>
Kompaktlängenmessgeräte	
<b>Millimar µDimensionair II</b>	<b>251</b>
Mobiles pneumatisches Längenmessgerät	
<b>Millimar 6002 / 6001 / DP50 / DP20</b>	<b>252</b>
Düsendurchgangsdorne	
<b>Millimar 6012 / 6011 / DP50 / DP20</b>	<b>258</b>
Düsensacklochdorne	
<b>Millimar 6300 / DR50 / DR20</b>	<b>264</b>
2-Düsenmessring	
<b>Millimar 6303 / DR50 / DR20</b>	<b>268</b>
3-Düsenmessring	
<b>Millimar 6105 N / 6107 S</b>	<b>270</b>
Einstellringe	
<b>Millimar 6400</b>	<b>271</b>
Einstelldorn	

# Millimar. Elektrische Längenmessgeräte Übersicht

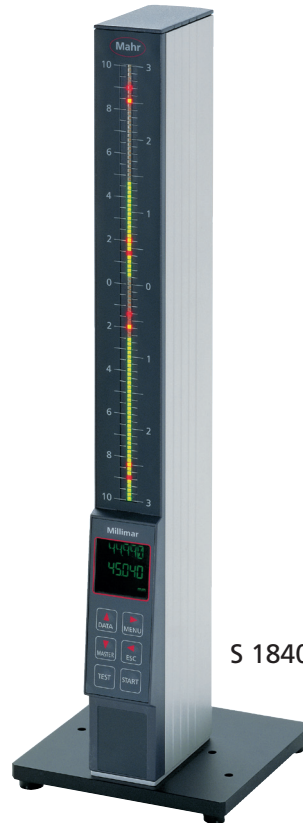
## Millimar – Auswertegeräte



C 1200



C 1245



S 1840

- Geringer Platzbedarf, handlich, bequeme Bedienung
- Präzise und deutliche Ablesung durch große Skalen oder Ziffern
- Einzel-, Summen- und Differenzmessung, Grenzschalter, Extremwertspeicher
- Hohe Genauigkeit, Langzeit-Stabilität, unempfindlich gegen Umwelteinflüsse
- Gute Nullpunkt-Konstanz, auch bei Bereichsumschaltung
- Kurze Einstelldauer, Erfassung schneller Vorgänge
- Skalen- oder Ziffernanzeigen
- Digitalausgang zum Anschluss von Steuerungen und Rechnern
- Analogausgang (Option)

## Millimar – Induktive Messtaster



P1300 M



P2004 M

- Großer Linearitätsbereich, unempfindlich gegen Störeinflüsse
- Präzise Lagerung der Tastbolzen und Hebel, reibungsfrei in Kugel- oder Federlagerung für höchste Auflösung mit geringster Umkehrspanne
- Kabel am Taster steckbar für hohe Servicefreundlichkeit (P1300)
- Robuste Ausführungen für die Werkstatt, Typenspektrum für alle Anwendungen

# Millimar. Elektrische Längenmessgeräte

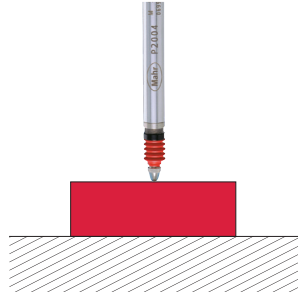
## Anwendungen mit induktiven Messtastern

### Einzelmessung mit einem Messtaster

Anzeigegerät zeigt direkten Messwert an.

- Direktmessung aller Art an zylindrischen und planen Werkstücken
- Anwendung erfolgt sinn gemäß wie bei Messuhren, Feinzeigern, Fühlhebelmessgeräten

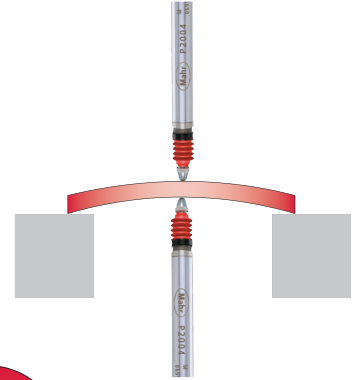
Dickenmessung



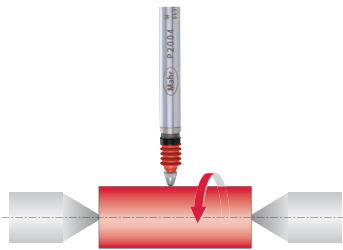
### Summenmessung mit 2 Messtastern

Anzeige der Summe, der von beiden Messtastern erfaßten Abweichungen unabhängig von Form, Auflage und Rundlaufabweichungen.

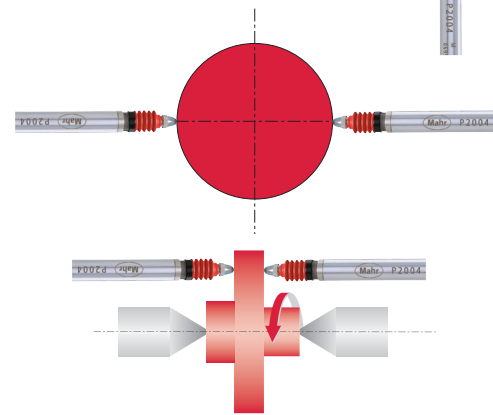
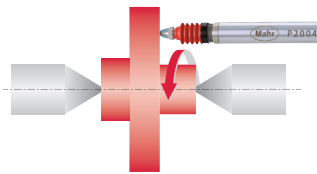
Dickenmessung



Rundlauf



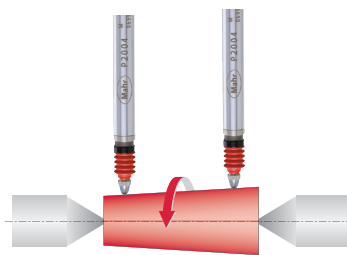
Planlauf



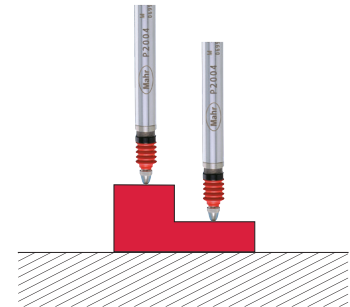
### Differenzmessung mit 2 Messtastern

Anzeige der Differenz, der von beiden Messtastern ermittelten Messwerte, unabhängig vom Absolutmaß des Prüflings. Besonders geeignet zum Maßvergleich zwischen 2 Messstellen.

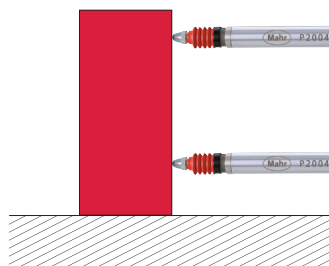
Formprüfung an Keilen oder Kegeln



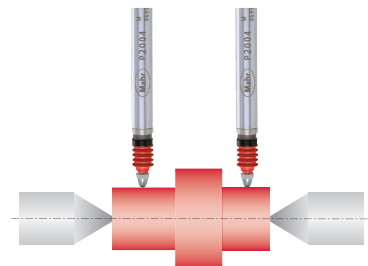
Höhendifferenz zwischen 2 Stufen



Rechtwinkligkeitsprüfung



Konzentritätsprüfung an 2 Wellendurchmessern

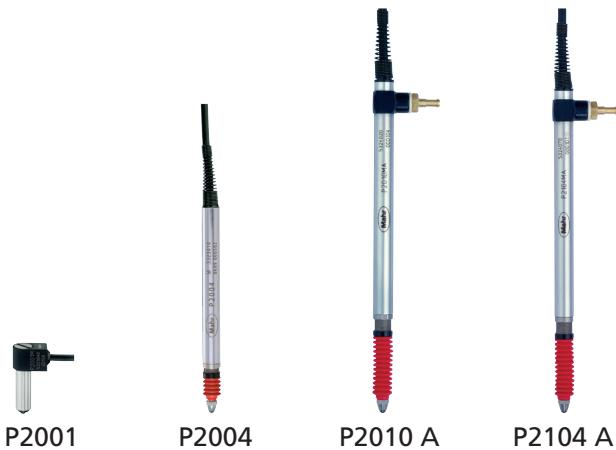




# Millimar. Elektrische Längenmessgeräte

## Induktives Messtasterprogramm

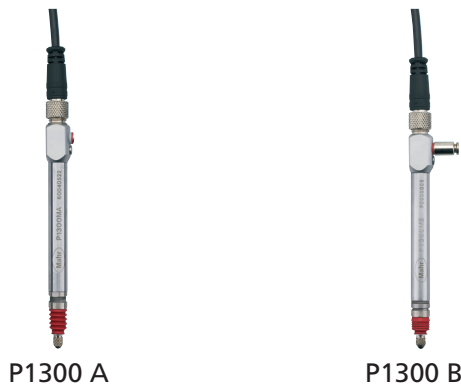
### Millimar – P2000-Serie



- In allen führenden Kompatibilitäten (Mahr, Mahr-Federal, Tesa, Marposs) erhältlich
- Breite Modelpalette mit Messbereichen von 1 bis 10 mm und Varianten mit pneumatischer Abhebung bzw. Beaufschlagung
- Messbolzen in Kugelführung gelagert (außer P2001)
- Hohe Linearität über den gesamten Messbereich
- Hervorragende elektromagnetische Abschirmung (EMV)
- Alle Taster (außer P2001) können durch mitgelieferte Kabelumlenkung auf radialen Kabelausgang umgebaut werden

Seite 219

### Millimar – P1300-Serie (Mahr-Halbbrücke)



- In Mahr und Tesa-Kompatibilität erhältlich
- Bewährte Mahr-Halbbrückentechnologie
- Hohe Servicefreundlichkeit: Kabel und Taster über Steckverbindung trennbar
- Einfacher Umbau auf pneumatische Abhebung
- Messbolzen in Kugelführung gelagert

Seite 236

### Millimar – 1301 / 1303 / 1304 K / 1318 (Mahr-LVDT)



- Hohe Betriebsrobustheit, da Messsystem abgesetzt von Führung und Einspannschaft
- Hervorragende Spanneigenschaften
- Messbolzen in Kugelführung gelagert (außer 1318)
- Messbolzenabhebung über Drahtabheber möglich (1301/1303)

Seite 240

### Millimar – 1340 Mahr Hochpräzisionstaster



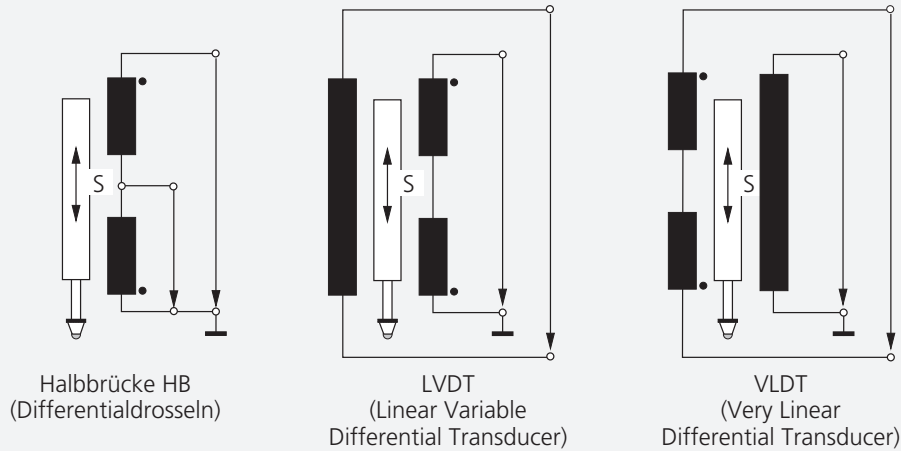
- Einsetzbar nur mit Kompaktlängenmessgerät Millimar C 1240 M
- Taster gegen Schmutz und Feuchtigkeit geschützt, daher Einsatz im fertigungsnahen Bereich möglich
- Höchste Messgenauigkeit und geringste Linearitätsabweichung < 0,01 %, d. h. 0,4 µm über den gesamten Messbereich

Seite 243

# Allgemeine Technische Daten zu induktiven Messtastern

Der Messeffekt induktiver Taster beruht auf der Lageänderung eines magnetisch leitfähigen Kerns innerhalb eines Spulenpaketes. Prinzipiell wird nach Halbbrücken und LVDTs unterschieden.

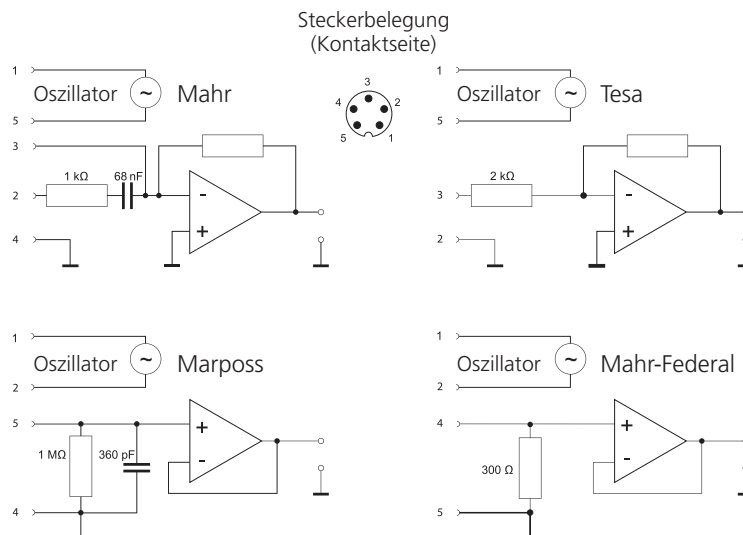
Die Mahr-Taster der Serie P2000 verwenden einen hochlinearen, patentierten VLDT-Wandler, der ähnlich wie die LVDT-Wandler auch nach dem Differentialtransformatorprinzip arbeitet.



## Elektrische Kennwerte verschiedener Kompatibilitäten

	Typ	Mahr	Tesa	Marposs	Mahr-Federal
Trägerfrequenz	KHz	19,4	13	7,5	5
Empfindlichkeit	P2001	192	73,75	115	78,74
	P2004				
	P2104				
	P1300	192	73,75	—	—
	1301	192	—	—	—
1303					
1304 K					
	1318				
Amplitude	P2010	19,2	29,5	11,5	7,874
	$V_{eff}$	5	3	3,5	2

## Prinzipschaltbilder der Eingangsverstärker in Mahr-Geräten entsprechend den verschiedenen Kompatibilitäten



# Millimar C1200. Kompaktlängenmessgerät

## Funktionen

- ON/OFF
  - mm/inch
  - Zählrichtungsumkehr
  - Umschaltung in verschiedene Messbereiche
  - MAX/MIN Speicher zur Umkehrpunktsuche
  - TIR (MAX-MIN) zur Rundlauf- und Ebenheitsprüfung
  - TOL (Toleranzeingabe)
  - PRESET (Maßvoreinstellung)
  - Umschaltung des Zifferschnittwertes
  - Faktor (einstellbar)
  - DATA (Datenübertragung)
  - Menüsperre
- Hochauflösendes und kontrastreiches Farbdisplay
  - Anzeige stufenlos neigbar für optimalen Blickwinkel
  - Einfachste Bedienung
  - Netz- oder Batteriebetrieb möglich
  - Durch Batteriebetrieb auch für mobilen Einsatz geeignet
  - Kompaktes Gehäuse
  - Wandmontage möglich
  - **Lieferumfang:** Steckernetzgerät, Bedienungsanleitung
  - **Software:** MarCom Professional kostenlos zum Download: [www.mahr.com/marcom](http://www.mahr.com/marcom) (nur für Mahr Datenkabel und Funksysteme mit USB und RS232C Schnittstelle)



## Technische Daten

Bestell-Nr.	5312010	
Produkttyp	C1200	
Anzeige	TFT-Farbdisplay 110 mm (4,3"), 480x272 Pixel	
Anzeigebereich Ziffernanzeige	µm	± 5000
Anzeigebereich Skalenanzeige	µm	± 5000, ± 2000, ± 1000, ± 300, ± 100, ± 30, ± 10, ± 3
Zifferschnittwert	µm	0,1
Skalenteilungswert	µm	500, 200, 100, 20, 10, 2, 1, 0,2
Tastereingänge	1	
Kompatibilität	Mahr	
Messkombinationen	+A, -A	
Merkmale	1	
Dynamische Funktionen	Max, Min, Max-Min	
Datenübertragungsrate	Werte pro Sekunde	30
Bildwechselfrequenz	frames per second (fps)	40
Fehlergrenze Ziffernanzeige	0,3 % (min. 0,2 µm)	
Fehlergrenze Skalenanzeige	0,25 % des Skalenendwerts / 0,3% des angezeigten Werts	
Datenschnittstelle:	Opto RS232C, USB, Digimatic, Wireless	
Energieversorgung:	Steckernetzgerät, 230 V/115 V; 50/60 Hz, Batteriebetrieb	
IP Schutzart:	IP 42	
Preis	EUR	897,00

Bestell-Nr.	Breite	Höhe	Tiefe
5312010	130	170	150

## Zubehör

Bestell-Nr.	Produktbezeichnung	Produkttyp	Preis
			EUR
4346023	Datenverbindungskabel USB (2 m)	2000 usb	82,50
4346021	Datenverbindungskabel Digimatic (2 m)	2000 d	69,50
4346020	Datenverbindungskabel RS232C (2 m)	2000 r	69,50
4102232	Sendemodul für e-Stick	2000 e	303,00
4102230	Funkempfänger	e-Stick	91,00



e-Stick

# Millimar C 1208 M / C 1216 M / C 1216 F / C1240 M. Kompaktlängenmessgerät

- Favoriten, über die SELECT-Taste können häufig benötigte Einstellungen direkt aufgerufen werden
- Statische Messungen  $\pm A$ ,  $\pm B$  und alle Kombinationen
- Dynamische Messungen: Max, Min, Max- Min, Max+Min, Mittelwert
- Auto-Detekt-Mode. Es können 2 Messmittel angeschlossen werden (Induktivtaster)
- Programmierbar über eingebaute Tastatur oder RS232 Schnittstelle mittels MS-Windows-Konfigurations-Software
- Hintergrundbeleuchtetes LCD-Display mit Skalenanzeige und zweizeiliger Digitalanzeige
- 5 dreifarbig Statuslampen für Warn- und Toleranzgrenzen
- Bis zu 2 Merkmale können gleichzeitig angezeigt werden
- zusätzliche Auflösung von 0,01  $\mu\text{m}$  bei einem Messbereich von  $\pm 200 \mu\text{m}$  (nur C 1216, C 1240)
- 2 Eingänge für induktive Taster (wahlweise kompatibel zu Tastern von Mahr, Mahr-Federal)
- RS232-Schnittstelle
- 3 digitale Eingänge für Messstart, Meistermessung, Messwert senden, . . .
- 3 digitale Ausgänge für Gut, Ausschuss, Nacharbeit, Messzeit, . . .
- Analogausgang (nur C 1216, C 1240)
- programmierbare Analogausgangsspannung (max.  $\pm 5 \text{ V}$ ) (nur C 1216, C 1240)
- Ebenso kompatibel mit Hochpräzisionstaster Millimar 1340 (nur C 1240)
- **Lieferumfang:** Bedienungsanleitung, Steckernetzgerät
- **Software:** MarCom Professional kostenlos zum Download: [www.mahr.com/marcom](http://www.mahr.com/marcom) (nur für Mahr Datenkabel und Funksysteme mit USB und RS232 Schnittstelle)



## Technische Daten

Bestell-Nr.		5312080	5312160	5312162	5312163
Produkttyp		C 1208 M	C 1216 M	C 1216 F	C 1240 M
Anzeige		Hintergrundbeleuchtetes LCD, 115 mm x 70 mm			
Anzeigebereich Ziffernanzeige	$\mu\text{m}$	$\pm 2000$ , $\pm 10000$	$\pm 200$ , $\pm 2000$ , $\pm 10000$		
Anzeigebereich Skalenanzeige	$\mu\text{m}$	$\pm 3$ , $\pm 10$ , $\pm 30$ , $\pm 100$ , $\pm 300$ , $\pm 1000$ , $\pm 3000$ , $\pm 10000$ , toleranzbezogen			
Zifferschnittwert	$\mu\text{m}$	0,1			0,01, 0,1
Toleranzanzeige		5 LEDs, 3-farbig			
Messbereich Induktivtaster	$\mu\text{m}$	$\pm 2000$	$\pm 200$ , $\pm 2000$		
Tastereingänge		2			
Kompatibilität		Mahr		Federal	Mahr, Mahr 1340
Messkombinationen		+A, -A, +B, -B, A+B, +A-B, -A+B, -A-B			
Merkmale		2			
Dynamische Funktionen		Max, Min, Max-Min, (Max+Min)/2, Mittelwert			
Datenübertragungsrate	Werte pro Sekunde	40			
Fehlergrenze Ziffernanzeige		0,3 % (min. 0,2 $\mu\text{m}$ )			
Fehlergrenze Skalenanzeige		2,5 % (10er Skalenanzeige)			
Fehlergrenze Analogausgang		0,5 %			
Datenschnittstelle:		RS232C, Wireless			
Steuereingänge		3 Optokoppler-Eingänge, 2 4V, 10 mA			
Steuerausgänge		3 Optokoppler-Ausgänge, 24 V, 100 mA			
Analogausgang		max. $\pm 5 \text{ V}$ , Empfindlichkeit einstellbar			
Energieversorgung:		Steckernetzgerät, 230 V/115 V; 50/60 Hz			
IP Schutzart:		IP 42			
Preis	EUR	1285,00	1765,00	2310,00	

Bestell-Nr.	Breite	Höhe	Tiefe
	mm	mm	mm
5312080	160	205	165
5312160	160	205	165
5312162	160	205	165
5312163	160	205	165

## Zubehör

Bestell-Nr.	Produktbezeichnung	Produkttyp	Preis
			EUR
5318430	Steuergerät mit 3 Drucktasten		382,00
5330955	Fußschalter für Eingang 1		261,00
5330956	Fußschalter für Eingang 2		261,00
5330957	Fußschalter für Eingang 3		261,00
7032401	Stecker 25-polig, unverdrahtet für I/O Schnittstelle		21,10
3025712	Tastaturschutzhaube		26,50
7024634	Datenverbindungskabel RS232C (3 m)		35,00
4102331	Adapterkabel RS232-USB (1 m)	Millimar - USB	127,00
4102233	Sendemodul für e-Stick	RS232 e	303,00
4102230	Funkempfänger	e-Stick	91,00



e-Stick



# Millimar C 1245 M / C 1245 T / C 1245 F / C 1245 /2\*4M. Kompaktlängenmessgerät

- 16 Merkmale können definiert werden
- Über einen Formeleditor (80 Zeichen) werden die Eingangskanäle C1 bis C8 mathematisch über die 4 Grundrechenarten mit Faktor und Klammern verknüpft
- Statische Messungen: Momentan Wert, Quadratwurzel, Arc-Tangens
- Dynamische Messungen: Max, Min, Max-Min, Max+Min, Mittelwert
- Statistische Funktionen: n, x-quer, S, Xmax, Xmin, R
- Programmierbar über eingebaute Tastatur oder RS232 Schnittstelle mittels MS-Windows-Konfigurations-Software
- Messwertspeicher für 5000 Messwerte
- Messung Start / Stop
- Analoges Zeigerinstrument zum Anzeigen des Messwerts
- Zweizeiliges LCD-Display zur Anzeige der Messwerte und Hilfstexte
- 5 dreifarbige Statuslampen für Warn- und Toleranzgrenzen
- Bis zu 3 Merkmale können gleichzeitig angezeigt werden
- 2 Eingangsmodule können in die Basiseinheit eingesetzt werden.
- Folgende Module stehen zur Verfügung:
  - -4 oder 8 Eingänge für induktive Taster (wahlweise kompatibel zu Tastern von Mahr, Tesa, Mahr-Federal)
  - RS232-Schnittstelle
  - 1 Analogausgang
  - 3 digitale Eingänge für Messstart, Meistermessung / Nullen, Daten senden
  - 6 digitale Ausgänge für Gut, Ausschuss, Nacharbeit, Sammelgut, Messzeit, 4 Klassen
- **Lieferumfang:** Bedienungsanleitung, Steckernetzkabel
- **Software:** MarCom Professional kostenlos zum Download: [www.mahr.com/marcom](http://www.mahr.com/marcom) (nur für Mahr Datenkabel und Funksysteme mit USB und RS232 Schnittstelle)



## Technische Daten

Bestell-Nr.	5331250	5331251	5331253	5331291
Produkttyp	C 1245 M	C 1245 T	C 1245 F	C 1245 /2*4M
Anzeige	analoges Zeigerinstrument, LCD 53 mm x 40 mm			
Anzeigebereich Ziffernanzeige	µm	± 2000		
Anzeigebereich Skalenanzeige	µm	± 10, ± 30, ± 100, ± 300, ± 1000, ± 3000, ± 10000		
Zifferschrittwert	µm	0,1		
Toleranzanzeige		5 LEDs, 3-farbig		
Messbereich Induktivtaster	µm	± 2000		
Tastereingänge		4		8
Kompatibilität	Mahr	Tesa	Federal	Mahr
Messkombinationen	Eingabe der Verknüpfungen über Formeleditor			
Merkmale	16			
Dynamische Funktionen	Max, Min, Max-Min, (Max+Min)/2, Mittelwert			
Statistische Funktionen	N, x-quer, S, Xmax, Xmin, Range			
Klassierung	max. 998, max auf I/O			
Datenübertragungsrate	Werte pro Sekunde	40		
Fehlergrenze Ziffernanzeige		0,3 % (min. 0,2 µm)		
Fehlergrenze Skalenanzeige		2 %		
Fehlergrenze Analogausgang		0,1 %		
Datenschnittstelle:	RS232C, Wireless			
Steuereingänge	3 Optokoppler-Eingänge, 24 V, 10 mA			
Steuerausgänge	6 Optokoppler-Ausgänge, 24 V, 100 mA			
Analogausgang	max. ± 4 V, Empfindlichkeit einstellbar			
Energieversorgung:	230 V/115 V; 50/60 Hz			
IP Schutzart:	IP 42			
Preis	EUR	2980,00		3690,00

Bestell-Nr.	Breite	Höhe	Tiefe
	mm	mm	mm
5331250	160	210	155
5331251	160	210	155
5331253	160	210	155
5331291	160	210	155

## Zubehör

Bestell-Nr.	Produktbezeichnung	Produkttyp	Preis
			EUR
5318430	Steuergerät mit 3 Drucktasten		382,00
5330955	Fußschalter für Eingang 1		261,00
5330956	Fußschalter für Eingang 2		261,00
5330957	Fußschalter für Eingang 3		261,00
7032401	Stecker 25-polig, unverdrahtet für I/O Schnittstelle		21,10
3025712	Tastaturschutzhaube		26,50
7024634	Datenverbindungskabel RS232C (3 m)		35,00
4102331	Adapterkabel RS232-USB (1 m)	Millimar - USB	127,00
4102233	Sendemodul für e-Stick	RS232 e	303,00
4102230	Funkempfänger	e-Stick	91,00



e-Stick

# Millimar X 1715. Messinterface

- Statische und dynamische Messungen
- Freier Formeleditor
- Möglichkeit zur Definition von 16 Merkmalen
- Ein- oder Zweipunkt- Meistermessung
- 1 bis 8 Messmitteleingänge
- RS232-Schnittstelle
- Konfigurationssoftware D1000X steht auf der Homepage zum Download bereit
- Analogausgang
- 3 digitale Eingänge und 6 digitale Ausgänge
- **Lieferumfang:** Steckernetzkabel, RS232C Nullmodem-Kabel, Bedienungsanleitung
- **Software:** MarCom Professional kostenlos zum Download: [www.mahr.com/marcom](http://www.mahr.com/marcom) (nur für Mahr Datenkabel und Funksysteme mit USB und RS232 Schnittstelle)



## Anwendung:

Millimar X 1715 ist ein smartes und universell einsetzbares Messinterface-System für komplexe Messaufgaben im Fertigungsbereich. Es dient als Signalwandler zwischen Sensoren und der elektronischen Messdatenverarbeitung.

## Technische Daten

Bestell-Nr.		5331061	5331062	5331063	5331064
Produkttyp		X 1715			
Zifferschnittwert	µm	0,1			
Messbereich Induktivtaster	µm	± 2000			
Tastereingänge		8		4	2
Kompatibilität		Mahr	Tesa	Mahr	
Messkombinationen		Eingabe der Verknüpfungen über Formeleditor			
Merkmale		16			
Dynamische Funktionen		MAX, MIN, MAX-MIN, (MAX+MIN)/2, Mittelwert			
Statistische Funktionen		N, x-quer, S, Xmax, Xmin, Range			
Klassierung		max. 998, max. 5 auf I/O			
Datenübertragungsrate	Werte pro Sekunde	40			
Fehlergrenze		0,3 % (min. 0,2 µm)			
Datenschnittstelle:		RS232C, Wireless			
Steuereingänge		3 Optokoppler-Eingänge, 24 V, 10 mA			
Steuerausgänge		6 Optokoppler-Ausgänge, 24 V, 100 mA			
Analogausgang		max. ± 4 V, Empfindlichkeit einstellbar, 1 Ausgang			
Energieversorgung:		230 V/115 V; 50/60 Hz			
IP Schutzart:		IP 42			
Preis	EUR	2785,00		1805,00	1495,00

Bestell-Nr.	Breite	Höhe	Tiefe
	mm	mm	mm
5331061	205	160	165
5331062	205	160	165
5331063	205	160	165
5331064	205	160	165

## Zubehör

Bestell-Nr.	Produktbezeichnung	Produkttyp	Preis
			EUR
5318430	Steuergerät mit 3 Drucktasten		382,00
5330955	Fußschalter für Eingang 1		261,00
5330956	Fußschalter für Eingang 2		261,00
5330957	Fußschalter für Eingang 3		261,00
7032401	Stecker 25-polig, unverdrahtet für I/O Schnittstelle		21,10
7024634	Datenverbindungskabel RS232C (3 m)		35,00
4102331	Adapterkabel RS232-USB (1 m)	Millimar - USB	127,00
4102233	Sendemodul für e-Stick	RS232 e	303,00
4102230	Funkempfänger	e-Stick	91,00



e-Stick

# Millimar X 1741. Messinterface

- Statische und dynamische Messungen
- Freier Formeleditor
- Definition von bis zu 16 Merkmalen
- Ein- oder Zweipunkt-Meistermessung
- 1 bis 16 Messmitteleingänge
- RS232-Schnittstelle
- Konfigurationssoftware D1000X steht auf der Homepage zum Download bereit
- 2 Analogausgänge
- 6 digitale Eingänge und 12 digitale Ausgänge
- **Lieferumfang:** Steckernetzkabel, RS232C Nullmodem-Kabel, Bedienungsanleitung
- **Software:** MarCom Professional kostenlos zum Download: [www.mahr.com/marcom](http://www.mahr.com/marcom) (nur für Mahr Datenkabel und Funkssysteme mit USB und RS232 Schnittstelle)



## Anwendung:

Messwerte aufnehmen und zu einem möglichst frühen Zeitpunkt direkt im Interface berechnen - kein Problem mit Millimar X 1741. Da es die Möglichkeit bietet, nur wenige berechnete Merkmale zu übertragen, trägt es zudem zur Erhöhung der Sicherheit Ihrer Automationsanwendung bei.

## Technische Daten

Bestell-Nr.		5331096	5331097	9037840	9038383
Produkttyp		X 1741			
Zifferschnittwert	µm	0,1			
Messbereich Induktivtaster	µm	± 2000			
Tastereingänge		16	12	4	8
Kompatibilität		Mahr			
Messkombinationen		Eingabe der Verknüpfungen über Formeleditor			
Merkmale		16			
Dynamische Funktionen		MAX, MIN, MAX-MIN, (MAX+MIN)/2, Mittelwert			
Statistische Funktionen		N, x-quer, S, Xmax, Xmin, Range			
Klassierung		max. 998, max. 79 auf I/O			
Datenübertragungsrate	Werte pro Sekunde	40			
Fehlergrenze		0,3 % (min. 0,2 µm)			
Fehlergrenze Analogausgang		5 %			
Datenschnittstelle:		RS232C, Wireless			
Steuereingänge		6 Optokoppler-Eingänge, 24 V, 10 mA			
Steuerausgänge		12 Optokoppler-Ausgänge, 24 V, 100 mA			
Analogausgang		max. ± 4 V, Empfindlichkeit einstellbar, 2 Ausgänge			
Energieversorgung:		230 V/115 V; 50/60 Hz			
IP Schutzart:		IP 42			
Preis	EUR	4705,00	3860,00	2180,00	3020,00

Bestell-Nr.	Breite	Höhe	Tiefe
	mm	mm	mm
5331096	180	235	160
5331097	180	235	160
9037840	180	235	160
9038383	180	235	160

## Zubehör

Bestell-Nr.	Produktbezeichnung	Produkttyp	Preis
			EUR
5318430	Steuergerät mit 3 Drucktasten		382,00
5330955	Fußschalter für Eingang 1		261,00
5330956	Fußschalter für Eingang 2		261,00
5330957	Fußschalter für Eingang 3		261,00
7032401	Stecker 25-polig, unverdrahtet für I/O Schnittstelle		21,10
7024634	Datenverbindungskabel RS232C (3 m)		35,00
4102331	Adapterkabel RS232-USB (1 m)	Millimar - USB	127,00
4102233	Sendemodul für e-Stick	RS232 e	303,00
4102230	Funkempfänger	e-Stick	91,00



e-Stick

# Millimar 1901 TA. Messverstärker mit Analogausgang

- Ausgangsspannung:  $\pm 10\text{ V}$  (Option:  $\pm 5\text{ V} / 0\text{ V}$  bis  $10\text{ V}$ ) bei Messbereichsende. Ausgangsspannung kann über Steckbrücken eingestellt werden.
- Parallel dazu steht ein Ausgangssignal in Form eines Stromes von  $\pm 5\text{ mA}$  bei Messbereichsende zur Verfügung
- Versorgungsspannung  $24\text{ V}$ , Gleichstrom
- Das Gehäuse des 1901 TA ist so aufgebaut, dass er innerhalb des Maschinenraums angeordnet werden kann
- Anschluss: 1 Eingang für Mahr-kompatiblen Induktivtaster
- **Lieferumfang:** 3-pol. Buchsenstecker für Analogausgang, 3-pol. Kupplungsbuchse für Versorgung, Bedienungsanleitung



## Anwendung:

- Der Messverstärker 1901 TA dient zur Ankopplung von induktiven Messtastern an Messsteuerungen
- Er versorgt den Induktivtaster mit Wechselspannung und setzt das trägerfrequente Messsignal in eine Ausgangsspannung um

## Technische Daten

Bestell-Nr.	5319011	
Produkttyp	1901 TA	
Anzeige	Keine Anzeige, Messverstärker mit Analogausgang	
Messbereich Induktivtaster	$\mu\text{m}$	$\pm 125, \pm 250, \pm 500, \pm 1000, \pm 2000$
Tastereingänge	1	
Kompatibilität	Mahr	
Merkmale	1	
Datenübertragungsrate	Werte pro Sekunde	90
Fehlergrenze Analogausgang	$\pm 0,3\%$	
Analogausgang	<ul style="list-style-type: none"> <li>• 1 Spannungsausgang: bei Bereichsende <math>\pm 10\text{ V}</math>, Option: <math>\pm 5\text{ V} / 0-10\text{ V}</math></li> <li>• 1 Stromausgang: bei Bereichsende <math>\pm 5\text{ mA}</math></li> </ul>	
Energieversorgung:	24 V =	
IP Schutzart:	IP 54	
Preis	EUR	951,00

Bestell-Nr.	Breite	Höhe	Tiefe
5319011	43 mm	170 mm	100 mm



# Millimar S 1840 M / S 1840 F. Kompaktsäulenmessgerät

- Gute Ablesbarkeit der dreifarbigen Analoganzeige
- Für Messungen mit elektronischen Längenmesstastern (z. B. Mahr P2004)
- 2 Eingänge für induktive Taster (wahlweise kompatibel zu Tastern von Mahr oder Mahr-Federal)
- Umfangreiche Verrechnung der Eingangssignale:  $\pm A$ ,  $\pm B$  und alle Kombinationen
- Dynamische Messfunktionen: Max, Min, Max-Min, Mittelwert
- Programmierbar über eingebaute Folientastatur oder RS232 Schnittstelle mittels Konfigurationssoftware
- Programmierbare Warn- und Toleranzgrenzen, bei Überschreitung erfolgt Farbwechsel der Segmente von grün nach gelb bzw. rot.
- Hinterleuchtetes, zweizeiliges LCD zur Anzeige von Messwerten, Hilfstexten und Maßeinheiten
- 1 Analogausgang
- 3 digitale Eingänge (z. B. Messstart, Meistermessung)
- 3 digitale Ausgänge für Gut – Ausschuss – Nacharbeit, Messzeit
- **Lieferumfang:** Bedienungsanleitung, Steckernetzgerät
- **Software:** MarCom Professional kostenlos zum Download: [www.mahr.com/marcom](http://www.mahr.com/marcom) (nur für Mahr Datenkabel und Funksysteme mit USB und RS232 Schnittstelle)



## Technische Daten

Bestell-Nr.	5318400		5318402	
Produkttyp	S 1840 M		S 1840 F	
Anzeige	101 LED Elemente, 3 farbig			
Anzeigebereich Ziffernanzeige	$\mu\text{m}$	$\pm 2000, \pm 10000$		
Anzeigebereich Skalenanzeige	$\mu\text{m}$	$\pm 10, \pm 30, \pm 100, \pm 300, \pm 1000, \pm 3000, \pm 10000$ , toleranzbezogen		
Ziffernschrittweite	$\mu\text{m}$	0,01, 0,1		
Toleranzanzeige	über Farbwechsel der Analoganzeige			
Messbereich Induktivtaster	$\mu\text{m}$	$\pm 200, \pm 2000$		
Tastereingänge	2			
Kompatibilität	Mahr		Federal	
Messkombinationen	+A, -A, +B, -B, A+B, +A-B, -A+B, -A-B			
Merkmale	2			
Dynamische Funktionen	Max, Min, Max-Min, (Max+Min)/2, Mittelwert			
Datenübertragungsrate	Werte pro Sekunde	40		
Fehlergrenze Ziffernanzeige	0,3% (min. 0,2 $\mu\text{m}$ )			
Fehlergrenze Skalenanzeige	1% (101 LEDs)			
Datenschnittstelle:	RS232C, Wireless			
Steuereingänge	3 Optokoppler Eingänge, 24 V, 10 mA			
Steuerausgänge	3 Optokoppler Ausgänge, 24 V, 100 mA			
Analogausgang	max. $\pm 5$ V, Empfindlichkeit einstellbar		max. $\pm 5$ V, Empfindlichkeit einstellbar	
Energieversorgung:	Steckernetzgerät, 230 V/115 V; 50/60 Hz			
IP Schutzart:	IP 42			
Preis	EUR	1410,00		

Bestell-Nr.	Breite	Höhe	Tiefe
	mm	mm	mm
5318400	47	487	144
5318402	47	487	144

## Zubehör

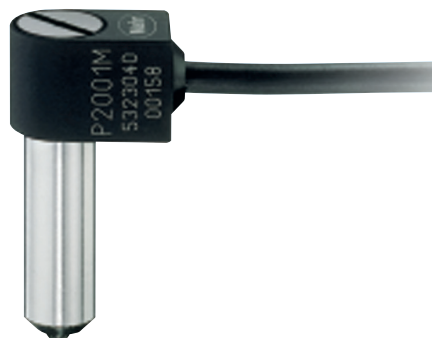
Bestell-Nr.	Produktbezeichnung	Produkttyp	Preis
			EUR
5330901	Grundfuß für 1 –3 Säulen		114,00
5330902	Wandbefestigung		245,50
5318430	Steuergerät mit 3 Drucktasten		382,00
5330955	Fußschalter für Eingang 1		261,00
5330956	Fußschalter für Eingang 2		261,00
5330957	Fußschalter für Eingang 3		261,00
7032401	Stecker 25-polig, unverdrahtet für I/O Schnittstelle		21,10
7024634	Datenverbindungskabel RS232C (3 m)		35,00
4102331	Adapterkabel RS232-USB (1 m)	Millimar - USB	127,00
4102233	Sendemodul für e-Stick	RS232 e	303,00
4102230	Funkempfänger	e-Stick	91,00



e-Stick

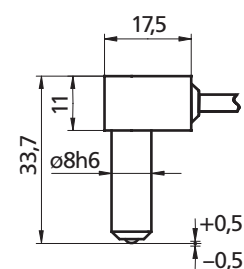
# Millimar P2001 M. Induktiver Messtaster

- Kompakte Bauform
- Gleitlagerführung
- Hohe Linearität über den gesamten Messbereich
- Hervorragende elektromagnetische Abschirmung (EMV)
- Angaben zur chemischen Beständigkeit: beständig gegen Öl, Benzin, Wasser und Aliphate. Mäßig beständig gegen Säuren, Basen, Lösungsmittel und Ozon



## Technische Daten

Bestell-Nr.		5323040
Produkttyp		P2001 M
Messbereich	mm	± 0,5
Messkraft	N	0,75 N +/- 0,15 N
Messkraftanstieg	N/mm	0,1 N/mm
Empfindlichkeitsabweichung	%	0,3
Wiederholpräzision $f_w$	$\mu\text{m}$	0,15
Messwertumkehrspanne $f_u$	$\mu\text{m}$	0,2
Linearitätsabweichung im Bereich +/- 0,1 mm	$\mu\text{m}$	0,6
Linearitätsabweichung im Bereich +/- 0,5 mm	$\mu\text{m}$	1,5
IP Schutzart:		IP 40
Kabellänge	m	2,5
Temperaturkoeffizient	$\mu\text{m}/^\circ\text{C}$	0,15
Kompatibilität		Mahr-VLDT
Preis	EUR	425,00



## Zubehör

Bestell-Nr.	Produktbezeichnung	Produkttyp	Preis
			EUR
5323130	Verlängerungskabel 2,5 m (Mahr-VLDT)	C2025 M	71,50
5323140	Verlängerungskabel 5 m (Mahr-VLDT)	C2050 M	77,00
5323150	Verlängerungskabel 7,5 m (Mahr-VLDT)	C2075 M	82,00
5323160	Verlängerungskabel 10 m (Mahr-VLDT)	C2100 M	89,50

# Millimar P2004 M / P2004 T / P2004 U / P2004 F. Induktiver Messtaster

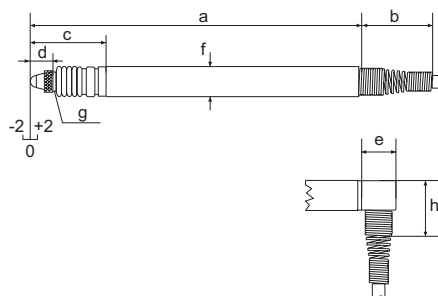
- Varianten ohne und mit pneumatischer Abhebung bzw. Beaufschlagung
- Messbolzen in Kugelführung gelagert
- Hohe Linearität über den gesamten Messbereich
- Hervorragende elektromagnetische Abschirmung (EMV)
- Alle Taster können durch mitgelieferte Kappe von axialem auf radialen Kabelausgang umgebaut werden
- Angaben zur chemischen Beständigkeit: beständig gegen Öl, Benzin, Wasser und Aliphate. Mäßig beständig gegen Säuren, Basen, Lösungsmittel und Ozon
- **Lieferumfang:** Bedienungsanleitung, Kappe für seitlichen Kabelausgang, Schlüssel für Vorhubeinstellung



## Technische Daten

Bestell-Nr.		5323010	5323011	5323013	5323014
Produkttyp		P2004 M	P2004 T	P2004 U	P2004 F
Messbereich	mm	± 2			
Abstand oberer Anschlag	mm...mm	+2,2 . . . 4,4			
Abstand unterer Anschlag	mm...mm	-2,2 . . . 0			
Abhebung / Vortrieb		Standardausführung			
Messkraft	N	0,75 N +/- 0,15 N			
Messkraftanstieg	N/mm	0,2 N/mm			
Empfindlichkeitsabweichung	%	0,3			
Wiederholpräzision $f_w$	µm	0,1			
Messwertumkehrspanne $f_u$	µm	0,5			
Linearitätsabweichung im Bereich +/-0,5 mm	µm	0,4			
Linearitätsabweichung im Bereich +/-1,0 mm	µm	1,5			
Linearitätsabweichung im Bereich +/-2,0 mm	µm	3			
IP Schutzart:		IP 64			
Kabellänge	m	2,5			
Temperaturkoeffizient	µm/°C	0,15			
Kompatibilität		Mahr-VLDT	Tesa	Marposs	Federal
Preis	EUR	253,00			

Bestell-Nr.	a	b	c	d	e	f	f	h	g
	mm	mm	mm	mm	mm	inch	mm	mm	
5323010	88,7	28	21,3	6	9,2		8	14	M 2,5
5323011	88,7	28	21,3	6	9,2		8	14	M 2,5
5323013	88,7	28	21,3	6	9,2		8	14	M 2,5
5323014	88,7	28	21,3	6	9,2	0,375		14	4/48 UNF



# Millimar P2004 M / P2004 T / P2004 U / P2004 F. Induktiver Messtaster

## Zubehör

Bestell-Nr.	Produktbezeichnung	Produkttyp	Preis
			EUR
5323130	Verlängerungskabel 2,5 m (Mahr-VLDT)	C2025 M	71,50
5323140	Verlängerungskabel 5 m (Mahr-VLDT)	C2050 M	77,00
5323150	Verlängerungskabel 7,5 m (Mahr-VLDT)	C2075 M	82,00
5323160	Verlängerungskabel 10 m (Mahr-VLDT)	C2100 M	89,50
7026827	Meßkraftfeder 0,25 N		11,70
7026828	Meßkraftfeder 0,5 N		39,00
7026849	Meßkraftfeder 0,75 N		11,70
7025579	Meßkraftfeder 1,0 N		11,70
7025505	Meßkraftfeder 1,25 N		11,70
7021546	Faltenbalg für Taster mit Messkraftfeder		8,40
5323131	Verlängerungskabel 2,5 m (Tesa)	C2025 T	71,50
5323141	Verlängerungskabel 5 m (Tesa)	C2050 T	77,00
5323151	Verlängerungskabel 7,5 m (Tesa)	C2075 T	82,00
5323161	Verlängerungskabel 10 m (Tesa)	C2100 T	89,50
5323134	Verlängerungskabel 2,5 m (Federal)	C2025 F	71,50
5323144	Verlängerungskabel 5 m (Federal)	C2050 F	77,00
5323154	Verlängerungskabel 7,5 m (Federal)	C2075 F	82,00
5323164	Verlängerungskabel 10 m (Federal)	C2100 F	89,50



# Millimar P2004 MA / P2004 TA / P2004 UA / P2004 FA. Induktiver Messtaster

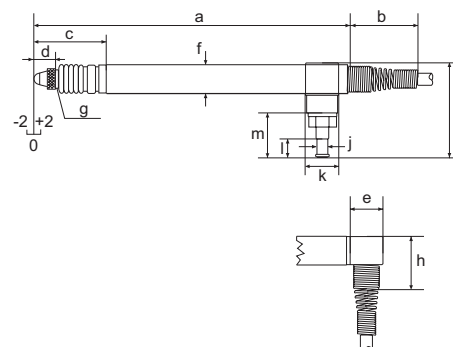
- Varianten ohne und mit pneumatischer Abhebung bzw. Beaufschlagung
- Messbolzen in Kugelführung gelagert
- Hohe Linearität über den gesamten Messbereich
- Hervorragende elektromagnetische Abschirmung (EMV)
- Alle Taster können durch mitgelieferte Kappe von axialem auf radialen Kabelausgang umgebaut werden
- Angaben zur chemischen Beständigkeit: beständig gegen Öl, Benzin, Wasser und Aliphate. Mäßig beständig gegen Säuren, Basen, Lösungsmittel und Ozon
- **Lieferumfang:** Bedienungsanleitung, Kappe für seitlichen Kabelausgang, Schlüssel für Vorhubeinstellung



## Technische Daten

Bestell-Nr.	5323020	5323021	5323023	5323024
Produkttyp	P2004 MA	P2004 TA	P2004 UA	P2004 FA
Messbereich	± 2			
Abstand oberer Anschlag	+2,2 . . . 4,4			
Abstand unterer Anschlag	-2,2 . . . 0			
Abhebung / Vortrieb	Vakuum Abhebung			
Messkraft	0,75 N +/- 0,15 N			
Messkraftanstieg	0,2 N/mm			
Empfindlichkeitsabweichung	0,3			
Wiederholpräzision $f_w$	0,1			
Messwertumkehrspanne $f_u$	0,5			
Linearitätsabweichung im Bereich +/-0,5 mm	0,4			
Linearitätsabweichung im Bereich +/-1,0 mm	1,5			
Linearitätsabweichung im Bereich +/-2,0 mm	3			
IP Schutzart:	IP 64			
Kabellänge	2,5			
Temperaturkoeffizient	0,15			
Kompatibilität	Mahr-VLDT	Tesa	Marposs	Federal
Preis	EUR 310,00			

Bestell-Nr.	a	b	c	d	e	f	f	h	i	j	k	l	m	g
	mm	mm	mm	mm	mm	inch	mm	mm	mm	mm	mm	mm	mm	
5323020	88,7	28	21,3	6	9,2		8	14	26,5	3,6	9	8,3	12,5	M 2,5
5323021	88,7	28	21,3	6	9,2		8	14	26,5	3,6	9	8,3	12,5	M 2,5
5323023	88,7	28	21,3	6	9,2		8	14	26,5	3,6	9	8,3	12,5	M 2,5
5323024	88,7	28	21,3	6	9,2	0,375		14	26,5	3,6	9	8,3	12,5	4/48 UNF



# Millimar P2004 MA / P2004 TA / P2004 UA / P2004 FA. Induktiver Messtaster

## Zubehör

Bestell-Nr.	Produktbezeichnung	Produkttyp	Preis EUR
5323130	Verlängerungskabel 2,5 m (Mahr-VLDT)	C2025 M	71,50
5323140	Verlängerungskabel 5 m (Mahr-VLDT)	C2050 M	77,00
5323150	Verlängerungskabel 7,5 m (Mahr-VLDT)	C2075 M	82,00
5323160	Verlängerungskabel 10 m (Mahr-VLDT)	C2100 M	89,50
7026827	Meßkraftfeder 0,25 N		11,70
7026828	Meßkraftfeder 0,5 N		39,00
7026849	Meßkraftfeder 0,75 N		11,70
7025579	Meßkraftfeder 1,0 N		11,70
7025505	Meßkraftfeder 1,25 N		11,70
5313420	Pneumatische Handabhebung für 1 Taster	1340/1	449,00
5313419	Pneumatische Fußabhebung für max. 4 Taster	1340/1F	467,00
7021546	Faltenbalg für Taster mit Messkraftfeder		8,40
5323131	Verlängerungskabel 2,5 m (Tesa)	C2025 T	71,50
5323141	Verlängerungskabel 5 m (Tesa)	C2050 T	77,00
5323151	Verlängerungskabel 7,5 m (Tesa)	C2075 T	82,00
5323161	Verlängerungskabel 10 m (Tesa)	C2100 T	89,50
5323134	Verlängerungskabel 2,5 m (Federal)	C2025 F	71,50
5323144	Verlängerungskabel 5 m (Federal)	C2050 F	77,00
5323154	Verlängerungskabel 7,5 m (Federal)	C2075 F	82,00
5323164	Verlängerungskabel 10 m (Federal)	C2100 F	89,50

# Millimar P2004 MB / P2004 TB / P2004 UB / P2004 FB. Induktiver Messtaster

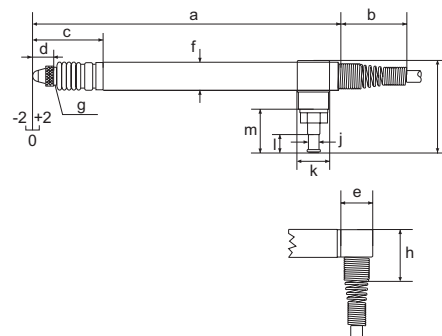
- Varianten ohne und mit pneumatischer Abhebung bzw. Beaufschlagung
- Messbolzen in Kugelführung gelagert
- Hohe Linearität über den gesamten Messbereich
- Hervorragende elektromagnetische Abschirmung (EMV)
- Alle Taster können durch mitgelieferte Kappe von axialem auf radialen Kabelausgang umgebaut werden
- Angaben zur chemischen Beständigkeit: beständig gegen Öl, Benzin, Wasser und Aliphate. Mäßig beständig gegen Säuren, Basen, Lösungsmittel und Ozon
- **Lieferumfang:** Bedienungsanleitung, Kappe für seitlichen Kabelausgang, Schlüssel für Vorhubeinstellung



## Technische Daten

Bestell-Nr.	5323030	5323031	5323033	5323034
Produkttyp	P2004 MB	P2004 TB	P2004 UB	P2004 FB
Messbereich	mm	± 2		
Abstand oberer Anschlag	mm...mm	+2,2 . . . 4,4		
Abstand unterer Anschlag	mm...mm	-2,2 . . . 0		
Abhebung / Vortrieb		Druckluft-Vortrieb (max. 1 bar)		
Messkraft	N	Druckluftabhängig		
Empfindlichkeitsabweichung	%	0,3		
Wiederholpräzision $f_w$	µm	0,1		
Messwertumkehrspanne $f_u$	µm	0,5		
Linearitätsabweichung im Bereich +/-0,5 mm	µm	0,4		
Linearitätsabweichung im Bereich +/-1,0 mm	µm	1,5		
Linearitätsabweichung im Bereich +/-2,0 mm	µm	3		
IP Schutzart:		IP 64		
Kabellänge	m	2,5		
Temperaturkoeffizient	µm/°C	0,15		
Kompatibilität		Mahr-VLDT	Tesa	Marposs Federal
Preis	EUR	310,00		

Bestell-Nr.	a	b	c	d	e	f	f	h	i	j	k	l	m	g
	mm	mm	mm	mm	mm	inch	mm	mm	mm	mm	mm	mm	mm	
5323030	88,7	28	21,3	6	9,2		8	14	26,5	3,6	9	8,3	12,5	M 2,5
5323031	88,7	28	21,3	6	9,2		8	14	26,5	3,6	9	8,3	12,5	M 2,5
5323033	88,7	28	21,3	6	9,2		8	14	26,5	3,6	9	8,3	12,5	M 2,5
5323034	88,7	28	21,3	6	9,2	0,375		14	26,5	3,6	9	8,3	12,5	4/48 UNF



# Millimar P2004 MB / P2004 TB / P2004 UB / P2004 FB. Induktiver Messtaster

## Zubehör

Bestell-Nr.	Produktbezeichnung	Produkttyp	Preis
			EUR
5323130	Verlängerungskabel 2,5 m (Mahr-VLDT)	C2025 M	71,50
5323140	Verlängerungskabel 5 m (Mahr-VLDT)	C2050 M	77,00
5323150	Verlängerungskabel 7,5 m (Mahr-VLDT)	C2075 M	82,00
5323160	Verlängerungskabel 10 m (Mahr-VLDT)	C2100 M	89,50
7028220	Faltenbalg für Taster mit Druckluft-Vortrieb		20,20
5323131	Verlängerungskabel 2,5 m (Tesa)	C2025 T	71,50
5323141	Verlängerungskabel 5 m (Tesa)	C2050 T	77,00
5323151	Verlängerungskabel 7,5 m (Tesa)	C2075 T	82,00
5323161	Verlängerungskabel 10 m (Tesa)	C2100 T	89,50
5323134	Verlängerungskabel 2,5 m (Federal)	C2025 F	71,50
5323144	Verlängerungskabel 5 m (Federal)	C2050 F	77,00
5323154	Verlängerungskabel 7,5 m (Federal)	C2075 F	82,00
5323164	Verlängerungskabel 10 m (Federal)	C2100 F	89,50



# Millimar P2010 M. Induktiver Messtaster

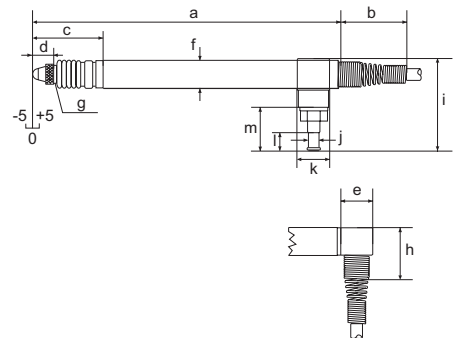
- Varianten ohne und mit pneumatischer Abhebung bzw. Beaufschlagung
- Messbolzen in Kugelführung gelagert
- Hohe Linearität über den gesamten Messbereich
- Hervorragende elektromagnetische Abschirmung (EMV)
- Alle Taster können durch mitgelieferte Kappe von axialem auf radialen Kabelausgang umgebaut werden
- Angaben zur chemischen Beständigkeit: beständig gegen Öl, Benzin, Wasser und Aliphate. Mäßig beständig gegen Säuren, Basen, Lösungsmittel und Ozon
- **Lieferumfang:** Bedienungsanleitung, Kappe für seitlichen Kabelausgang, Schlüssel für Vorhubeinstellung



## Technische Daten

Bestell-Nr.		5324010
Produkttyp		P2010 M
Messbereich	mm	± 5
Abstand oberer Anschlag	mm...mm	+5,3
Abstand unterer Anschlag	mm...mm	-5,3
Abhebung / Vortrieb		Standardausführung
Messkraft	N	0,75 N +/-0,15N
Messkraftanstieg	N/mm	0,1 N/mm
Empfindlichkeitsabweichung	%	0,3
Wiederholpräzision $f_w$	$\mu\text{m}$	0,2
Messwertumkehrspanne $f_u$	$\mu\text{m}$	1
Linearitätsabweichung im Bereich +/-2,0 mm	$\mu\text{m}$	4
Linearitätsabweichung im Bereich +/-5,0 mm	$\mu\text{m}$	20
IP Schutzart:		IP 64
Kabellänge	m	2,5
Temperaturkoeffizient	$\mu\text{m}/^\circ\text{C}$	0,15
Kompatibilität		Mahr
Preis	EUR	354,00

Bestell-Nr.	a	b	c	d	e	f	h	g
5324010	125,7	28	34	6	9,2	8	14	M 2,5



# Millimar P2010 M. Induktiver Messtaster

## Zubehör

Bestell-Nr.	Produktbezeichnung	Produkttyp	Preis
			EUR
5323130	Verlängerungskabel 2,5 m (Mahr-VLDT)	C2025 M	71,50
5323140	Verlängerungskabel 5 m (Mahr-VLDT)	C2050 M	77,00
5323150	Verlängerungskabel 7,5 m (Mahr-VLDT)	C2075 M	82,00
5323160	Verlängerungskabel 10 m (Mahr-VLDT)	C2100 M	89,50
7028212	Meßkraftfeder 0,25 N		11,70
7027764	Meßkraftfeder 0,5 N		11,70
7028213	Meßkraftfeder 0,75 N		11,70
7028214	Meßkraftfeder 1,0 N		11,70
7028215	Meßkraftfeder 1,25 N		11,70
7027758	Faltenbalg lang für Taster mit Messkraftfeder		14,10

# Millimar P2010 MA / P2010 TA / P2010 UA / P2010 FA. Induktiver Messtaster

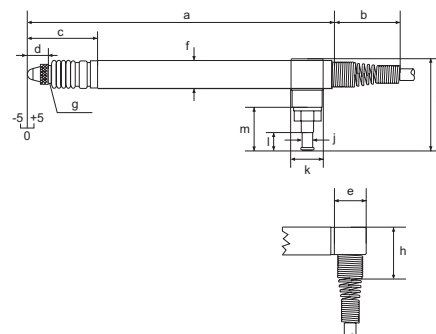
- Varianten ohne und mit pneumatischer Abhebung bzw. Beaufschlagung
- Messbolzen in Kugelführung gelagert
- Hohe Linearität über den gesamten Messbereich
- Hervorragende elektromagnetische Abschirmung (EMV)
- Alle Taster können durch mitgelieferte Kappe von axialem auf radialen Kabelausgang umgebaut werden
- Angaben zur chemischen Beständigkeit: beständig gegen Öl, Benzin, Wasser und Aliphate. Mäßig beständig gegen Säuren, Basen, Lösungsmittel und Ozon
- **Lieferumfang:** Bedienungsanleitung, Kappe für seitlichen Kabelausgang, Schlüssel für Vorhubeinstellung



## Technische Daten

Bestell-Nr.	5324020	5324021	5324023	5324024
Produkttyp	P2010 MA	P2010 TA	P2010 UA	P2010 FA
Messbereich	mm	± 5		
Abstand oberer Anschlag	mm...mm	+5,3		
Abstand unterer Anschlag	mm...mm	-5,3		
Abhebung / Vortrieb		Vakuum Abhebung		
Messkraft	N	0,75 N +/- 0,15 N		
Messkraftanstieg	N/mm	0,1 N/mm		
Empfindlichkeitsabweichung	%	0,3		
Wiederholpräzision $f_w$	µm	0,2		
Messwertumkehrspanne $f_u$	µm	1		
Linearitätsabweichung im Bereich +/- 2,0 mm	µm	4		
Linearitätsabweichung im Bereich +/- 5,0 mm	µm	20		
IP Schutzart:		IP 64		
Kabellänge	m	2,5		
Temperaturkoeffizient	µm/°C	0,15		
Kompatibilität		Mahr-VLDT	Tesa	Marposs Federal
Preis	EUR	354,00		

Bestell-Nr.	a	b	c	d	e	f	f	h	i	j	k	l	m	g
	mm	mm	mm	mm	mm	inch	mm	mm	mm	mm	mm	mm	mm	
5324020	125,7	28	34	6	9,2		8	14	26,5	3,6	9	8,3	12,5	M 2,5
5324021	125,7	28	34	6	9,2		8	14	26,5	3,6	9	8,3	12,5	M 2,5
5324023	125,7	28	34	6	9,2		8	14	26,5	3,6	9	8,3	12,5	M 2,5
5324024	125,7	28	34	6	9,2	0,375		14	26,5	3,6	9	8,3	12,5	4/48 UNF



# Millimar P2010 MA / P2010 TA / P2010 UA / P2010 FA. Induktiver Messtaster

## Zubehör

Bestell-Nr.	Produktbezeichnung	Produkttyp	Preis EUR
5323130	Verlängerungskabel 2,5 m (Mahr-VLDT)	C2025 M	71,50
5323140	Verlängerungskabel 5 m (Mahr-VLDT)	C2050 M	77,00
5323150	Verlängerungskabel 7,5 m (Mahr-VLDT)	C2075 M	82,00
5323160	Verlängerungskabel 10 m (Mahr-VLDT)	C2100 M	89,50
7028212	Meßkraftfeder 0,25 N		11,70
7027764	Meßkraftfeder 0,5 N		11,70
7028213	Meßkraftfeder 0,75 N		11,70
7028214	Meßkraftfeder 1,0 N		11,70
7028215	Meßkraftfeder 1,25 N		11,70
7027758	Faltenbalg lang für Taster mit Messkraftfeder		14,10
5313419	Pneumatische Fußabhebung für max. 4 Taster	1340/1F	467,00
5313420	Pneumatische Handabhebung für 1 Taster	1340/1	449,00
5323131	Verlängerungskabel 2,5 m (Tesa)	C2025 T	71,50
5323141	Verlängerungskabel 5 m (Tesa)	C2050 T	77,00
5323151	Verlängerungskabel 7,5 m (Tesa)	C2075 T	82,00
5323161	Verlängerungskabel 10 m (Tesa)	C2100 T	89,50
5323134	Verlängerungskabel 2,5 m (Federal)	C2025 F	71,50
5323144	Verlängerungskabel 5 m (Federal)	C2050 F	77,00
5323154	Verlängerungskabel 7,5 m (Federal)	C2075 F	82,00
5323164	Verlängerungskabel 10 m (Federal)	C2100 F	89,50

# Millimar P2010 MB / P2010 TB / P2010 UB / P2010 FB. Induktiver Messtaster

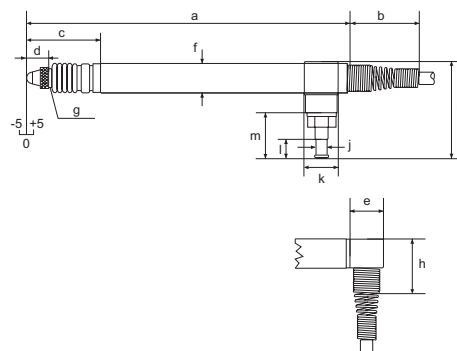
- Varianten ohne und mit pneumatischer Abhebung bzw. Beaufschlagung
- Messbolzen in Kugelführung gelagert
- Hohe Linearität über den gesamten Messbereich
- Hervorragende elektromagnetische Abschirmung (EMV)
- Alle Taster können durch mitgelieferte Kappe von axialem auf radialen Kabelausgang umgebaut werden
- Angaben zur chemischen Beständigkeit: beständig gegen Öl, Benzin, Wasser und Aliphate. Mäßig beständig gegen Säuren, Basen, Lösungsmittel und Ozon
- **Lieferumfang:** Bedienungsanleitung, Kappe für seitlichen Kabelausgang, Schlüssel für Vorhubeinstellung



## Technische Daten

Bestell-Nr.	5324030	5324031	5324033	5324034
Produkttyp	P2010 MB	P2010 TB	P2010 UB	P2010 FB
Messbereich	mm	± 5		
Abstand oberer Anschlag	mm...mm	+5,3		
Abstand unterer Anschlag	mm...mm	-5,3		
Abhebung / Vortrieb	Druckluft-Vortrieb (max. 1 bar)			
Messkraft	N	Druckluftabhängig		
Empfindlichkeitsabweichung	%	0,3		
Wiederholpräzision $f_w$	$\mu\text{m}$	0,2		
Messwertumkehrspanne $f_u$	$\mu\text{m}$	1		
Linearitätsabweichung im Bereich +/-2,0 mm	$\mu\text{m}$	4		
Linearitätsabweichung im Bereich +/-5,0 mm	$\mu\text{m}$	20		
IP Schutzart:		IP 64		
Kabellänge	m	2,5		
Temperaturkoeffizient	$\mu\text{m}/^\circ\text{C}$	0,15		
Kompatibilität		Mahr-VLDT	Tesa	Marposs Federal
Preis	EUR	394,00		

Bestell-Nr.	a	b	c	d	e	f	f	h	i	j	k	l	m	g
	mm	mm	mm	mm	mm	inch	mm	mm	mm	mm	mm	mm	mm	
5324030	125,7	28	34	6	9,2		8	14	26,5	3,6	9	8,3	12,5	M 2,5
5324031	125,7	28	34	6	9,2		8	14	26,5	3,6	9	8,3	12,5	M 2,5
5324033	125,7	28	34	6	9,2		8	14	26,5	3,6	9	8,3	12,5	M 2,5
5324034	125,7	28	34	6	9,2	0,375		14	26,5	3,6	9	8,3	12,5	4/48 UNF



# Millimar P2010 MB / P2010 TB / P2010 UB / P2010 FB. Induktiver Messtaster

## Zubehör

Bestell-Nr.	Produktbezeichnung	Produkttyp	Preis
			EUR
5323130	Verlängerungskabel 2,5 m (Mahr-VLDT)	C2025 M	71,50
5323140	Verlängerungskabel 5 m (Mahr-VLDT)	C2050 M	77,00
5323150	Verlängerungskabel 7,5 m (Mahr-VLDT)	C2075 M	82,00
5323160	Verlängerungskabel 10 m (Mahr-VLDT)	C2100 M	89,50
7028221	Faltenbalg lang für Taster mit Druckluft-Vortrieb		27,75
5323131	Verlängerungskabel 2,5 m (Tesa)	C2025 T	71,50
5323141	Verlängerungskabel 5 m (Tesa)	C2050 T	77,00
5323151	Verlängerungskabel 7,5 m (Tesa)	C2075 T	82,00
5323161	Verlängerungskabel 10 m (Tesa)	C2100 T	89,50
5323134	Verlängerungskabel 2,5 m (Federal)	C2025 F	71,50
5323144	Verlängerungskabel 5 m (Federal)	C2050 F	77,00
5323154	Verlängerungskabel 7,5 m (Federal)	C2075 F	82,00
5323164	Verlängerungskabel 10 m (Federal)	C2100 F	89,50

# Millimar P2104 MA / P2104 TA / P2104 UA / P2104 FA. Induktiver Messtaster

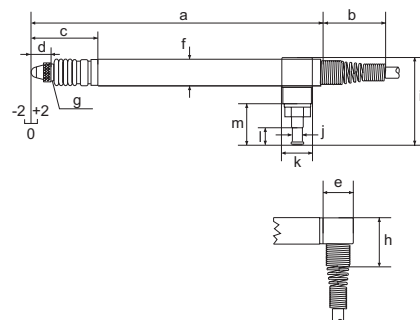
- Varianten mit pneumatischer Abhebung bzw. Beaufschlagung
- Messbolzen in Kugelführung gelagert
- Hohe Linearität über den gesamten Messbereich
- Hervorragende elektromagnetische Abschirmung (EMV)
- Alle Taster können durch mitgelieferte Kappe von axialem auf radialen Kabelausgang umgebaut werden
- Angaben zur chemischen Beständigkeit: beständig gegen Öl, Benzin, Wasser und Aliphate. Mäßig beständig gegen Säuren, Basen, Lösungsmittel und Ozon
- **Lieferumfang:** Bedienungsanleitung, Kappe für seitlichen Kabelausgang, Schlüssel für Vorhubeinstellung



## Technische Daten

Bestell-Nr.	5324070	5324071	5324073	5324074
Produkttyp	P2104 MA	P2104 TA	P2104 UA	P2104 FA
Messbereich	mm ± 2			
Abstand oberer Anschlag	mm...mm +8,4 . . . 10,4			
Abstand unterer Anschlag	mm...mm -2,2 . . . 0			
Abhebung / Vortrieb	Vakuum Abhebung			
Messkraft	N 0,75 N +/-0,15 N			
Messkraftanstieg	N/mm 0,1 N/mm			
Empfindlichkeitsabweichung	% 0,3			
Wiederholpräzision $f_w$	$\mu\text{m}$ 0,2			
Messwertumkehrspanne $f_u$	$\mu\text{m}$ 0,5			
Linearitätsabweichung im Bereich +/-0,5 mm	$\mu\text{m}$ 0,5			
Linearitätsabweichung im Bereich +/-1,0 mm	$\mu\text{m}$ 2			
Linearitätsabweichung im Bereich +/-2,0 mm	$\mu\text{m}$ 4			
IP Schutzart:	IP 64			
Kabellänge	m 2,5			
Temperaturkoeffizient	$\mu\text{m}/^\circ\text{C}$ 0,15			
Kompatibilität	Mahr-VLDT	Tesa	Marposs	Federal
Preis	EUR 354,00			

Bestell-Nr.	a	b	c	d	e	f	f	h	i	j	k	l	m	g
	mm	mm	mm	mm	mm	inch	mm	mm	mm	mm	mm	mm	mm	
5324070	128,7	28	37	6	9,2		8	14	26,5	3,6	9	8,3	12,5	M 2,5
5324071	128,7	28	37	6	9,2		8	14	26,5	3,6	9	8,3	12,5	M 2,5
5324073	128,7	28	37	6	9,2		8	14	26,5	3,6	9	8,3	12,5	M 2,5
5324074	128,7	28	37	6	9,2	0,375		14	26,5	3,6	9	8,3	12,5	4/48 UNF





# Millimar P2104 MA / P2104 TA / P2104 UA / P2104 FA. Induktiver Messtaster

## Zubehör

Bestell-Nr.	Produktbezeichnung	Produkttyp	Preis EUR
5323130	Verlängerungskabel 2,5 m (Mahr-VLDT)	C2025 M	71,50
5323140	Verlängerungskabel 5 m (Mahr-VLDT)	C2050 M	77,00
5323150	Verlängerungskabel 7,5 m (Mahr-VLDT)	C2075 M	82,00
5323160	Verlängerungskabel 10 m (Mahr-VLDT)	C2100 M	89,50
7028212	Meßkraftfeder 0,25 N		11,70
7027764	Meßkraftfeder 0,5 N		11,70
7028213	Meßkraftfeder 0,75 N		11,70
7028214	Meßkraftfeder 1,0 N		11,70
7028215	Meßkraftfeder 1,25 N		11,70
7027758	Faltenbalg lang für Taster mit Messkraftfeder		14,10
5313420	Pneumatische Handabhebung für 1 Taster	1340/1	449,00
5313419	Pneumatische Fußabhebung für max. 4 Taster	1340/1F	467,00
5323131	Verlängerungskabel 2,5 m (Tesa)	C2025 T	71,50
5323141	Verlängerungskabel 5 m (Tesa)	C2050 T	77,00
5323151	Verlängerungskabel 7,5 m (Tesa)	C2075 T	82,00
5323161	Verlängerungskabel 10 m (Tesa)	C2100 T	89,50
5323134	Verlängerungskabel 2,5 m (Federal)	C2025 F	71,50
5323144	Verlängerungskabel 5 m (Federal)	C2050 F	77,00
5323154	Verlängerungskabel 7,5 m (Federal)	C2075 F	82,00
5323164	Verlängerungskabel 10 m (Federal)	C2100 F	89,50

# Millimar P2104 MB / P2104 TB / P2104 UB / P2104 FB. Induktiver Messtaster

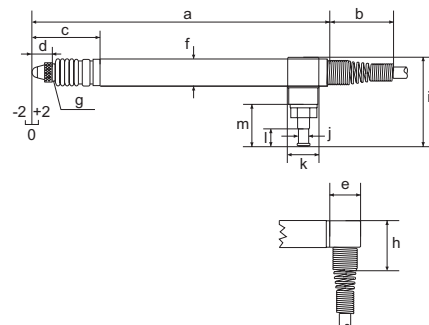
- Varianten mit pneumatischer Abhebung bzw. Beaufschlagung
- Messbolzen in Kugelführung gelagert
- Hohe Linearität über den gesamten Messbereich
- Hervorragende elektromagnetische Abschirmung (EMV)
- Alle Taster können durch mitgelieferte Kappe von axialem auf radialen Kabelausgang umgebaut werden
- Angaben zur chemischen Beständigkeit: beständig gegen Öl, Benzin, Wasser und Aliphate. Mäßig beständig gegen Säuren, Basen, Lösungsmittel und Ozon
- **Lieferumfang:** Bedienungsanleitung, Kappe für seitlichen Kabelausgang, Schlüssel für Vorhubeinstellung



## Technische Daten

Bestell-Nr.	5324080	5324081	5324083	5324084
Produkttyp	P2104 MB	P2104 TB	P2104 UB	P2104 FB
Messbereich	mm	± 2		
Abstand oberer Anschlag	mm...mm	+8,4 . . . 10,4		
Abstand unterer Anschlag	mm...mm	-2,2 . . . 0		
Abhebung / Vortrieb		Druckluft-Vortrieb (max. 1 bar)		
Messkraft	N	Druckluftabhängig		
Empfindlichkeitsabweichung	%	0,3		
Wiederholpräzision $f_w$	µm	0,2		
Messwertumkehrspanne $f_u$	µm	0,5		
Linearitätsabweichung im Bereich +/-0,5 mm	µm	0,5		
Linearitätsabweichung im Bereich +/-1,0 mm	µm	2		
Linearitätsabweichung im Bereich +/-2,0 mm	µm	4		
IP Schutzart:		IP 64		
Kabellänge	m	2,5		
Temperaturkoeffizient	µm/°C	0,15		
Kompatibilität		Mahr-VLDT	Tesa	Marposs Federal
Preis	EUR	394,00		

Bestell-Nr.	a	b	c	d	e	f	f	h	i	j	k	l	m	g
	mm	mm	mm	mm	mm	inch	mm	mm	mm	mm	mm	mm	mm	
5324080	128,7	28	37	6	9,2		8	14	26,5	3,6	9	8,3	12,5	M 2,5
5324081	128,7	28	37	6	9,2		8	14	26,5	3,6	9	8,3	12,5	M 2,5
5324083	128,7	28	37	6	9,2		8	14	26,5	3,6	9	8,3	12,5	M 2,5
5324084	128,7	28	37	6	9,2	0,375		14	26,5	3,6	9	8,3	12,5	4/48 UNF



# Millimar P2104 MB / P2104 TB / P2104 UB / P2104 FB. Induktiver Messtaster

## Zubehör

Bestell-Nr.	Produktbezeichnung	Produkttyp	Preis
			EUR
5323130	Verlängerungskabel 2,5 m (Mahr-VLDT)	C2025 M	71,50
5323140	Verlängerungskabel 5 m (Mahr-VLDT)	C2050 M	77,00
5323150	Verlängerungskabel 7,5 m (Mahr-VLDT)	C2075 M	82,00
5323160	Verlängerungskabel 10 m (Mahr-VLDT)	C2100 M	89,50
7028221	Faltenbalg lang für Taster mit Druckluft-Vortrieb		27,75
5323131	Verlängerungskabel 2,5 m (Tesa)	C2025 T	71,50
5323141	Verlängerungskabel 5 m (Tesa)	C2050 T	77,00
5323151	Verlängerungskabel 7,5 m (Tesa)	C2075 T	82,00
5323161	Verlängerungskabel 10 m (Tesa)	C2100 T	89,50
5323134	Verlängerungskabel 2,5 m (Federal)	C2025 F	71,50
5323144	Verlängerungskabel 5 m (Federal)	C2050 F	77,00
5323154	Verlängerungskabel 7,5 m (Federal)	C2075 F	82,00
5323164	Verlängerungskabel 10 m (Federal)	C2100 F	89,50

# Millimar P1300 MA / P1300 MA ohne Kabel. Induktiver Messtaster

- Mehr Kompatibilität
- Bewährte Mahr-Halbbrückentechnologie
- Hohe Servicefreundlichkeit, Kabel und Taster über Steckverbindung trennbar
- Einfacher Umbau auf pneumatische Abhebung
- Messbolzen in Kugelführung gelagert
- Angaben zur chemischen Beständigkeit: beständig gegen Öl, Benzin, Wasser und Aliphate. Mäßig beständig gegen Säuren, Basen, Lösungsmittel und Ozon
- **Lieferumfang:** Bedienungsanleitung, Schlüssel für Vorhubeinstellung, Schlauchanschluss für Pneumatik



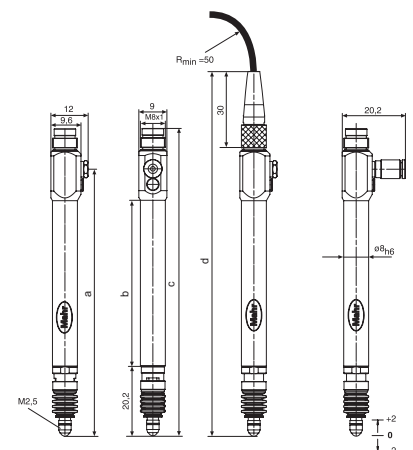
## Technische Daten

Bestell-Nr.		4400180	4400182
Produkttyp		P1300 MA	P1300 MA ohne Kabel
Messbereich	mm		± 2
Abstand oberer Anschlag	mm...mm		+2,2 . . . 4,4
Abstand unterer Anschlag	mm...mm		-2,2 . . . 0
Abhebung / Vortrieb		Vakuum Abhebung (Standardoption)	
Messkraft	N	0,75 N +/- 0,15 N	
Messkraftanstieg	N/mm	0,3 N/mm	
Empfindlichkeitsabweichung	%	0,3	
Wiederholpräzision $f_w$	µm	0,1	
Messwertumkehrspanne $f_u$	µm	0,5	
Linearitätsabweichung im Bereich +/- 0,5 mm	µm	0,4	
Linearitätsabweichung im Bereich +/- 1,0 mm	µm	1,5	
Linearitätsabweichung im Bereich +/- 2,0 mm	µm	3	
IP Schutzart:		IP 64	
Kabellänge	m	2,5	
Temperaturkoeffizient	µm/°C	0,15	
Kompatibilität		Mahr-Halbbrücke	
Preis	EUR	262,00	244,00

Bestell-Nr.	a	b	c	d
	mm	mm	mm	mm
4400180	85,6	53,3	98,6	125
4400182	85,6	53,3	98,6	125

## Zubehör

Bestell-Nr.	Produktbezeichnung	Preis
		EUR
4885220	Kabel 2,5 m	49,75
4885259	Kabel 5 m	74,50
4885260	Kabel 10 m	93,50
4885334	Kabel 2,5 m, 90° abgewinkelt	58,50
4885335	Kabel 5 m, 90° abgewinkelt	81,50
4885336	Kabel 10 m, 90° abgewinkelt	101,50
4400238	Druckluftanschluss 90° abgewinkelt für P1300	18,70
7021546	Faltenbalg für Taster mit Messkraftfeder	8,40
7026827	Meßkraftfeder 0,25 N	11,70
7026828	Meßkraftfeder 0,5 N	39,00
7026849	Meßkraftfeder 0,75 N	11,70
7025579	Meßkraftfeder 1,0 N	11,70
7025505	Meßkraftfeder 1,25 N	11,70



# Millimar P1300 MB / P1300 MB ohne Kabel. Induktiver Messtaster

- Mahr Kompatibilität
- Bewährte Mahr-Halbbrückentechnologie
- mit Druckluft-Vortrieb
- Hohe Servicefreundlichkeit, Kabel und Taster über Steckverbindung trennbar
- Messbolzen in Kugelführung gelagert
- Angaben zur chemischen Beständigkeit: beständig gegen Öl, Benzin, Wasser und Aliphate. Mäßig beständig gegen Säuren, Basen, Lösungsmittel und Ozon
- **Lieferumfang:** Bedienungsanleitung, Schlüssel für Vorhubeinstellung, Schlauchanschluss für Pneumatik



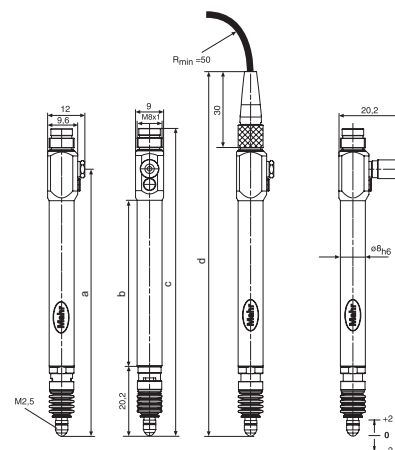
## Technische Daten

Bestell-Nr.		4400181	4400183
Produkttyp		P1300 MB	P1300 MB ohne Kabel
Messbereich	mm	± 2	
Abstand oberer Anschlag	mm...mm	+2,2 . . . 4,4	
Abstand unterer Anschlag	mm...mm	-2,2 . . . 0	
Abhebung / Vortrieb		Druckluft-Vortrieb (max. 1bar)	
Messkraft	N	Druckluftabhängig	
Empfindlichkeitsabweichung	%	0,3	
Wiederholpräzision $f_w$	µm	0,1	
Messwertumkehrspanne $f_u$	µm	0,5	
Linearitätsabweichung im Bereich +/-0,5 mm	µm	0,4	
Linearitätsabweichung im Bereich +/-1,0 mm	µm	1,5	
Linearitätsabweichung im Bereich +/-2,0 mm	µm	3	
IP Schutzart:		IP 64	
Kabellänge	m	2,5	
Temperaturkoeffizient	µm/°C	0,15	
Kompatibilität		Mahr-Halbbrücke	
Preis	EUR	262,00	244,00

Bestell-Nr.	a	b	c	d
	mm	mm	mm	mm
4400181	85,6	53,3	98,6	125
4400183	85,6	53,3	98,6	125

## Zubehör

Bestell-Nr.	Produktbezeichnung	Preis
		EUR
4885220	Kabel 2,5 m	49,75
4885259	Kabel 5 m	74,50
4885260	Kabel 10 m	93,50
4885334	Kabel 2,5 m, 90° abgewinkelt	58,50
4885335	Kabel 5 m, 90° abgewinkelt	81,50
4885336	Kabel 10 m, 90° abgewinkelt	101,50
4400238	Druckluftanschluss 90° abgewinkelt für P1300	18,70
7028220	Faltenbalg für Taster mit Druckluft-Vortrieb	20,20



# Millimar P1300 TA / P1300 TA ohne Kabel. Induktiver Messtaster

- Tesa Kompatibilität
- Tesa-Halbbrückentechnologie
- Hohe Servicefreundlichkeit, Kabel und Taster über Steckverbindung trennbar
- Einfacher Umbau auf pneumatische Abhebung
- Messbolzen in Kugelführung gelagert
- Angaben zur chemischen Beständigkeit: beständig gegen Öl, Benzin, Wasser und Aliphate. Mäßig beständig gegen Säuren, Basen, Lösungsmittel und Ozon
- **Lieferumfang:** Bedienungsanleitung, Schlüssel für Vorhubeinstellung, Schlauchanschluss für Pneumatik



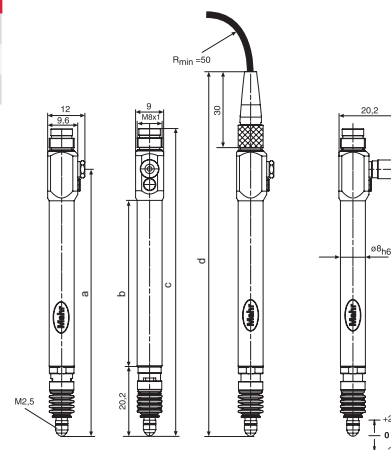
## Technische Daten

Bestell-Nr.		4400190	4400192
Produkttyp		P1300 TA	P1300 TA ohne Kabel
Messbereich	mm		± 2
Abstand oberer Anschlag	mm...mm		+2,2 . . . 4,4
Abstand unterer Anschlag	mm...mm		-2,2 . . . 0
Abhebung / Vortrieb		Vakuum Abhebung (Standardoption)	
Messkraft	N	0,75 N +/- 0,15 N	
Messkraftanstieg	N/mm	0,3 N/mm	
Empfindlichkeitsabweichung	%	0,3	
Wiederholpräzision $f_w$	µm	0,1	
Messwertumkehrspanne $f_u$	µm	0,5	
Linearitätsabweichung im Bereich +/- 0,5 mm	µm	1	
Linearitätsabweichung im Bereich +/- 1,0 mm	µm	3	
IP Schutzart:		IP 64	
Kabellänge	m	2,5	
Temperaturkoeffizient	µm/°C	0,15	
Kompatibilität		Tesa	
Preis	EUR	262,00	244,00

Bestell-Nr.	a	b	c	d
	mm	mm	mm	mm
4400190	94,2	61,9	107,2	133,6
4400192	94,2	61,9	107,2	133,6

## Zubehör

Bestell-Nr.	Produktbezeichnung	Preis
		EUR
4885220	Kabel 2,5 m	49,75
4885259	Kabel 5 m	74,50
4885260	Kabel 10 m	93,50
4885334	Kabel 2,5 m, 90° abgewinkelt	58,50
4885335	Kabel 5 m, 90° abgewinkelt	81,50
4885336	Kabel 10 m, 90° abgewinkelt	101,50
4400238	Druckluftanschluss 90° abgewinkelt für P1300	18,70
7021546	Faltenbalg für Taster mit Messkraftfeder	8,40
7026827	Meßkraftfeder 0,25 N	11,70
7026828	Meßkraftfeder 0,5 N	39,00
7026849	Meßkraftfeder 0,75 N	11,70
7025579	Meßkraftfeder 1,0 N	11,70
7025505	Meßkraftfeder 1,25 N	11,70



# Millimar P1300 TB / P1300 TB ohne Kabel. Induktiver Messtaster

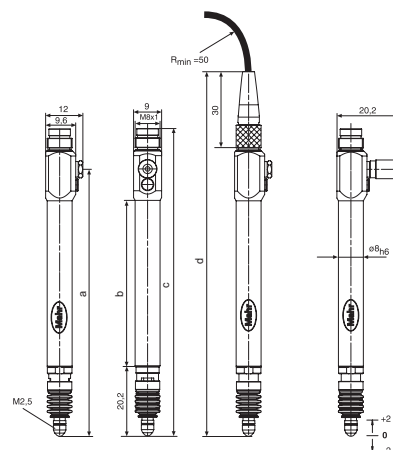
- Tesa Kompatibilität
- Tesa-Halbbrückentechnologie
- mit Druckluft-Vortrieb
- Hohe Servicefreundlichkeit, Kabel und Taster über Steckverbindung trennbar
- Messbolzen in Kugelführung gelagert
- Angaben zur chemischen Beständigkeit: beständig gegen Öl, Benzin, Wasser und Aliphate. Mäßig beständig gegen Säuren, Basen, Lösungsmittel und Ozon
- **Lieferumfang:** Bedienungsanleitung, Schlüssel für Vorhubeinstellung, Schlauchanschluss für Pneumatik



## Technische Daten

Bestell-Nr.		4400191	4400193
Produkttyp		P1300 TB	P1300 TB ohne Kabel
Messbereich	mm	± 2	
Abstand oberer Anschlag	mm...mm	+2,2 . . . 4,4	
Abstand unterer Anschlag	mm...mm	-2,2 . . . 0	
Abhebung / Vortrieb		Druckluft-Vortrieb (max. 1 bar)	
Messkraft	N	Druckluftabhängig	
Empfindlichkeitsabweichung	%	0,3	
Wiederholpräzision $f_w$	µm	0,1	
Messwertumkehrspanne $f_u$	µm	0,5	
Linearitätsabweichung im Bereich +/-0,5 mm	µm	1	
Linearitätsabweichung im Bereich +/-1,0 mm	µm	3	
IP Schutzart:		IP 64	
Kabellänge	m	2,5	
Temperaturkoeffizient	µm/°C	0,15	
Kompatibilität		Tesa	
Preis	EUR	262,00	244,00

Bestell-Nr.	a	b	c	d
	mm	mm	mm	mm
4400191	94,2	61,9	107,2	133,6
4400193	94,2	61,9	107,2	133,6



## Zubehör

Bestell-Nr.	Produktbezeichnung	Preis
		EUR
4885220	Kabel 2,5 m	49,75
4885259	Kabel 5 m	74,50
4885260	Kabel 10 m	93,50
4885334	Kabel 2,5 m, 90° abgewinkelt	58,50
4885335	Kabel 5 m, 90° abgewinkelt	81,50
4885336	Kabel 10 m, 90° abgewinkelt	101,50
4400238	Druckluftanschluss 90° abgewinkelt für P1300	18,70
7028220	Faltenbalg für Taster mit Druckluft-Vortrieb	20,20



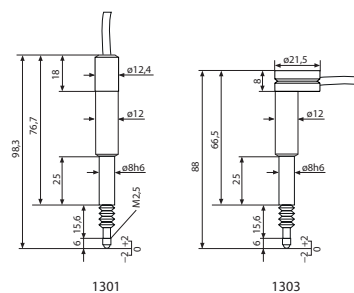
# Millimar 1301 / 1303. Induktiver Messtaster

- Hohe Betriebsrobustheit, da Messsystem von Führung und Einspannschaft abgesetzt ist
- Hervorragende Spanneigenschaften
- Messbolzen in Kugelführung gelagert
- Messbolzenabhebung über Drahtabheber möglich
- Angaben zur chemischen Beständigkeit: beständig gegen Öl, Benzin, Wasser und Aliphate. Mäßig beständig gegen Säuren, Basen, Lösungsmittel und Ozon
- **Lieferumfang:** Schlüssel für Vorhubeinstellung



## Technische Daten

Bestell-Nr.		5313010	5313030
Produkttyp		1301	1303
Messbereich	mm	± 1	
Abstand oberer Anschlag	mm...mm	+2,7	
Abstand unterer Anschlag	mm...mm	-1,1 ... 0	
Abhebung / Vortrieb		Drahtabhebung	
Messkraft	N	0,75 N +/- 0,15 N	
Messkraftanstieg	N/mm	0,4 N/mm	
Empfindlichkeitsabweichung	%	0,3	
Wiederholpräzision $f_w$	$\mu\text{m}$	0,1	
Messwertumkehrspanne $f_u$	$\mu\text{m}$	0,2	
Linearitätsabweichung im Bereich +/- 0,5 mm	$\mu\text{m}$	0,5	
Linearitätsabweichung im Bereich +/- 1,0 mm	$\mu\text{m}$	2	
IP Schutzart:		IP 64	
Kabellänge	m	1,5	
Temperaturkoeffizient	$\mu\text{m}/^\circ\text{C}$	0,09	
Kompatibilität		Mahr-LVDT	
Preis	EUR	356,00	369,00

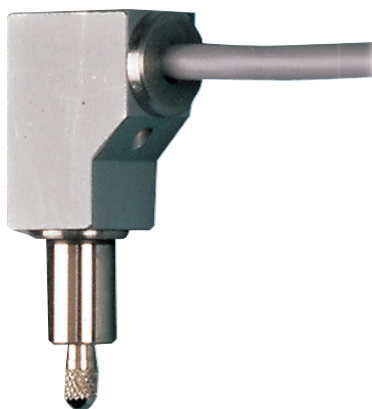


## Zubehör

Bestell-Nr.	Produktbezeichnung	Produkttyp	Preis
			EUR
5312881	Verlängerungskabel 1 m (Mahr-LVDT)	1288/1	82,00
5312882	Verlängerungskabel 2,5 m (Mahr-LVDT)	1288/2,5	86,00
5312885	Verlängerungskabel 5 m (Mahr-LVDT)	1288/5	98,50
5312887	Verlängerungskabel 7,5 m (Mahr-LVDT)	1288/7,5	118,50
5312889	Verlängerungskabel 10 m (Mahr-LVDT)	1288/10	138,00
5313990	Drahtabheber mit Klemmring für 1301/1303	1399	68,50

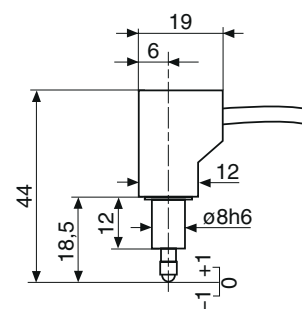
# Millimar 1304 K. Induktiver Messtaster

- Hohe Betriebsrobustheit, da Messsystem von Führung und Einspannschaft abgesetzt ist
- Hervorragende Spanneigenschaften
- Messbolzen in Kugelführung gelagert
- Angaben zur chemischen Beständigkeit: beständig gegen Öl, Benzin, Wasser und Aliphate. Mäßig beständig gegen Säuren, Basen, Lösungsmittel und Ozon



## Technische Daten

Bestell-Nr.	5313049	
Produkttyp		1304 K
Messbereich	mm	± 1
Abstand oberer Anschlag	mm...mm	+1,1
Abstand unterer Anschlag	mm...mm	1,1
Messkraft	N	0,75 N +/- 0,15 N
Messkraftanstieg	N/mm	0,15 N/mm
Empfindlichkeitsabweichung	%	1
Wiederholpräzision $f_w$	$\mu\text{m}$	0,15
Messwertumkehrspanne $f_u$	$\mu\text{m}$	0,2
Linearitätsabweichung im Bereich +/- 0,5 mm	$\mu\text{m}$	1
Linearitätsabweichung im Bereich +/- 1,0 mm	$\mu\text{m}$	4
IP Schutzart:		IP 62
Kabellänge	m	1,5
Temperaturkoeffizient	$\mu\text{m}/^\circ\text{C}$	0,15
Kompatibilität		Mahr-LVDT
Preis	EUR	475,00



## Zubehör

Bestell-Nr.	Produktbezeichnung	Produkttyp	Preis
			EUR
5312881	Verlängerungskabel 1 m (Mahr-LVDT)	1288/1	82,00
5312882	Verlängerungskabel 2,5 m (Mahr-LVDT)	1288/2,5	86,00
5312885	Verlängerungskabel 5 m (Mahr-LVDT)	1288/5	98,50
5312887	Verlängerungskabel 7,5 m (Mahr-LVDT)	1288/7,5	118,50
5312889	Verlängerungskabel 10 m (Mahr-LVDT)	1288/10	138,00

# Millimar 1318. Induktiver Messtaster

- Fühlhebel-Induktivtaster
- Flexible Tasteranpassung an Antastfläche
- Hohe Betriebsrobustheit, da Messsystem von Führung und Einspannschaft abgesetzt ist
- Hervorragende Spanneigenschaften
- Angaben zur chemischen Beständigkeit: beständig gegen Öl, Benzin, Wasser und Aliphate. Mäßig beständig gegen Säuren, Basen, Lösungsmittel und Ozon

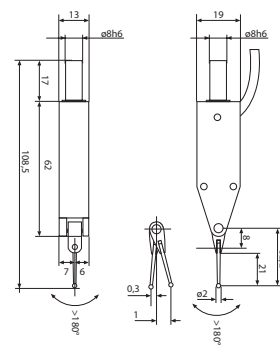


## Technische Daten

Bestell-Nr.	5313180	
Produkttyp		1318
Messbereich	mm	-0,3 ... 1
Abstand oberer Anschlag	mm...mm	+1,6
Abstand unterer Anschlag	mm...mm	-0,37
Messkraft	N	0,25 N +/- 0,05 N
Messkraftanstieg	N/mm	0,04 N/mm
Empfindlichkeitsabweichung	%	0,5
Wiederholpräzision $f_w$	$\mu\text{m}$	0,03
Messwertumkehrspanne $f_u$	$\mu\text{m}$	0,5
Linearitätsabweichung im Bereich +/- 0,3 mm	$\mu\text{m}$	0,9
IP Schutzart:		IP 50
Kabellänge	m	1,5
Kompatibilität		Mahr-LVDT
Preis	EUR	645,00

## Zubehör

Bestell-Nr.	Produktbezeichnung	Produkttyp	Preis
			EUR
5312881	Verlängerungskabel 1 m (Mahr-LVDT)	1288/1	82,00
5312882	Verlängerungskabel 2,5 m (Mahr-LVDT)	1288/2,5	86,00
5312885	Verlängerungskabel 5 m (Mahr-LVDT)	1288/5	98,50
5312887	Verlängerungskabel 7,5 m (Mahr-LVDT)	1288/7,5	118,50
5312889	Verlängerungskabel 10 m (Mahr-LVDT)	1288/10	138,00
7003901	Messeinsatz $\varnothing$ 0,5 mm, Hartmetall, l = 21 mm		217,00
7003902	Messeinsatz $\varnothing$ 1,0 mm, Hartmetall, l = 21 mm		72,00
3005223	Messeinsatz $\varnothing$ 2,0 mm, Hartmetall, l = 21 mm		45,25
7003903	Messeinsatz $\varnothing$ 3,0 mm, Hartmetall, l = 21 mm		102,00
8004231	Messeinsatz $\varnothing$ 2,0 mm, Rubin, l = 21 mm		100,50



# Millimar 1340. Induktiver Messtaster

- Einsetzbar nur mit Kompaktlängenmessgerät Millimar C 1240 M
- Höchste Messgenauigkeit und geringste Linearitätsabweichung < 0,01 %, d. h. 0,4 µm über den gesamten Messbereich
- Taster gegen Schmutz und Feuchtigkeit geschützt, daher Einsatz im fertigungsnahen Bereich möglich
- Angaben zur chemischen Beständigkeit: beständig gegen Öl, Benzin, Wasser und Aliphate. Mäßig beständig gegen Säuren, Basen, Lösungsmittel und Ozon

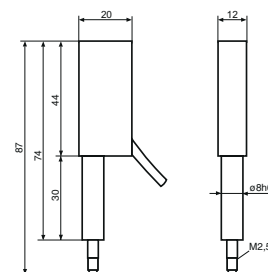


## Technische Daten

Bestell-Nr.	5313400	
Produkttyp		1340
Messbereich	mm	± 2
Abstand oberer Anschlag	mm...mm	+3
Abstand unterer Anschlag	mm...mm	-2,2
Abhebung / Vortrieb		Vakuum Abhebung
Messkraft	N	0,75 N
Messkraftanstieg	N/mm	0,08 N/mm
Empfindlichkeitsabweichung	%	0,3
Wiederholpräzision $f_w$	µm	0,08
Messwertumkehrspanne $f_u$	µm	0,08
Linearitätsabweichung im Bereich +/-1,0 mm	µm	0,15
Linearitätsabweichung im Bereich +/-2,0 mm	µm	0,4
IP Schutzart:		IP 64
Kabellänge	m	1,5
Temperaturkoeffizient	µm/°C	0,6
Kompatibilität		Mahr 1340
Preis	EUR	1465,00

## Zubehör

Bestell-Nr.	Produktbezeichnung	Produkttyp	Preis
			EUR
5313420	Pneumatische Handabhebung für 1 Taster	1340/1	449,00
5313419	Pneumatische Fußabhebung für max. 4 Taster	1340/1F	467,00



# Millimar Messnormteile

## Modular

Mit den Millimar-Messnormteilen können Mehrstellen-Messvorrichtungen für die unterschiedlichsten Werkstücke konzipiert und umgesetzt werden, z.B. für rotationssymmetrische sowie nicht rotationssymmetrische Teile.

Rotationssymmetrische Werkstücke können zwischen Spitzen oder auf Prismenaufgaben aufgenommen werden, während nicht rotationssymmetrische Werkstücke häufig eine spezielle Aufnahme erfordern.

## Vielseitig

Dank der Vielseitigkeit der Millimar-Messnormteile kann für die unterschiedlichsten Prüfaufgaben jeweils die richtige Lösung bereit-gestellt werden.

Egal ob Außenmessungen, Innenmessungen oder Längenmessungen – auch an schwer zugänglichen Werkstückgeometrien – die Millimar-Messnormteile lassen sich an die unterschiedlichsten Prüfanforderungen anpassen.

Dank der platzsparenden Ausführung der Tasteinsätze kann eine große Anzahl von Messpunkten auf einer geringen Fläche des Prüflings vorgesehen werden.

Die in den Messelementen integrierten pneumatischen Abheborrichtungen erleichtern das Einlegen des Prüflings in die Messposition und vermindern den Verschleiß der Messeinsätze.

## Flexibel

Die durchgehend modulare Konzeption der mit Millimar-Messnormteilen realisierten Vorrichtungen und der große Messweg der Messeinsätze (bis zu 20 mm) ermöglichen eine hohe Flexibilität der Prüfmittel im Hinblick auf die unterschiedlichsten Prüflinge.

## Präzise

Die Millimar-Messnormteile sind speziell für den Einsatz in der Werkstatt ausgelegt und mit großer Sorgfalt gefertigt. Die Messvorrichtungen gewährleisten dadurch stabile und verlässliche Messwerte.

Wenn es beispielsweise die Toleranz des zu prüfenden Merkmals erfordert, kann durch die Verwendung von Messeinsätzen, die mit zwei Kugelführungen zur Lagerung des beweglichen Teils ausgestattet sind, eine Wiederholgenauigkeit der Messungen im µm-Bereich erreicht werden.

## Zuverlässig

Die Verwendung rostfreier Werkstoffe, die Wahl der geeigneten Wärmebehandlungen sowie die Abhebevorrichtungen zur Verminderung der beim Einlegen der Werkstücke auf die Messeinsätze wirkenden Reibung verlängern die Lebensdauer der Vorrichtungen und reduzieren den Wartungsaufwand.

## Wirtschaftlich

Egal ob Sie selbst Ihre Prüfvorrichtung zusammenstellen, indem Sie die hierzu erforderlichen „im Katalog“ enthaltenen Messnormteile erwerben, oder ob Sie uns die Realisierung Ihrer „schlüsselfertigen“ Vorrichtung überlassen möchten – Sie können in jedem Fall sicher sein, die speziell auf Ihre Bedürfnisse zugeschnittene Lösung zu den günstigsten Konditionen zu erhalten.

Zu den zahlreichen Faktoren, die zur Wirtschaftlichkeit der Millimar-Messnormteile beitragen, zählen u.a.:

Wiederverwendbarkeit der Messnormteile: Wenn die Produktion eines Werkstücktyps eingestellt wird, können alle Messnormteile zur Realisierung einer neuen Prüfvorrichtungen für einen anderen Werkstücktyp wiederverwendet werden

Auswahl unter verschiedenen Techniken zur Führung des beweglichen Teils der Messeinsätze, je nach Genauigkeitsanforderung der Messaufgabe (optimales Preis-Leistungs-Verhältnis)

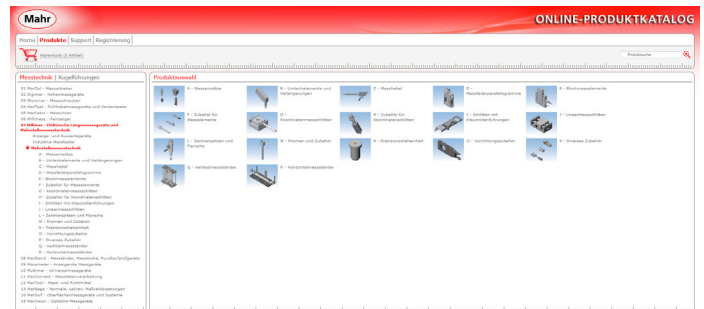
## Verkürzung der Zeiten für die Projektierung und Realisierung

Verfügbarkeit der Vorrichtungen: Unsere serienmäßig gefertigten und auf Lager gehaltenen Messnormteile sind jederzeit verfügbar und einsatzbereit.



Detaillierte Informationen finden Sie im Katalog – **Komponenten für Längenmesstechnik**

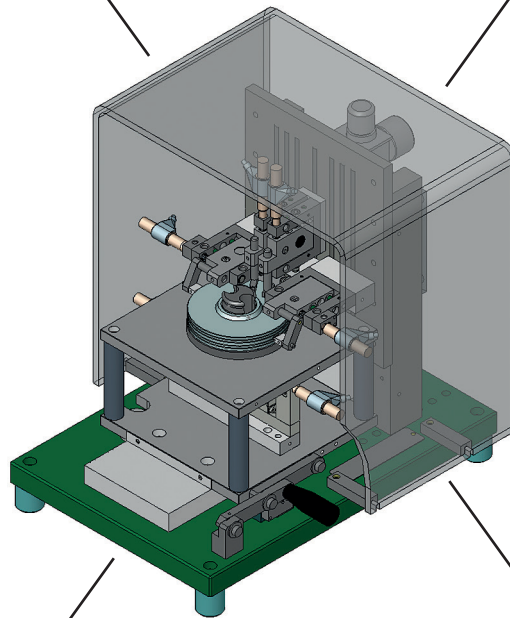
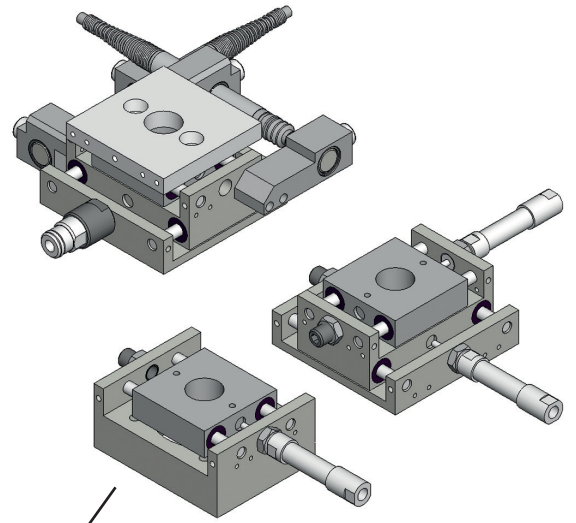
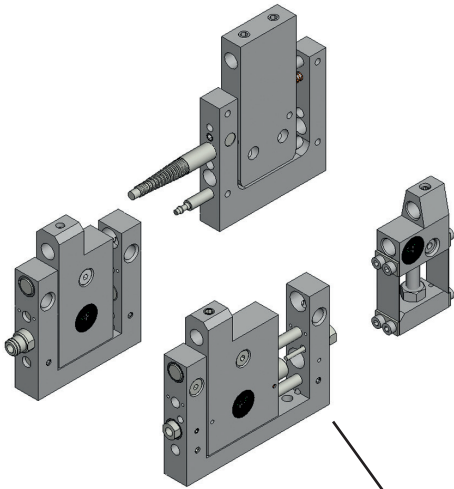
oder im Mahr Online-Produktkatalog unter <https://eshop.mahr.com>



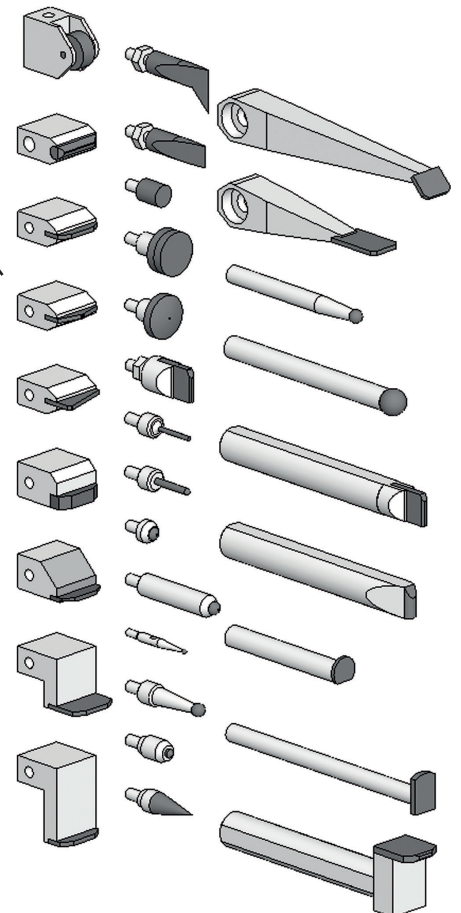
# Millimar Messnormteile

Messmodule FP 1500  
Stellweg 5 - 10 - 20 mm

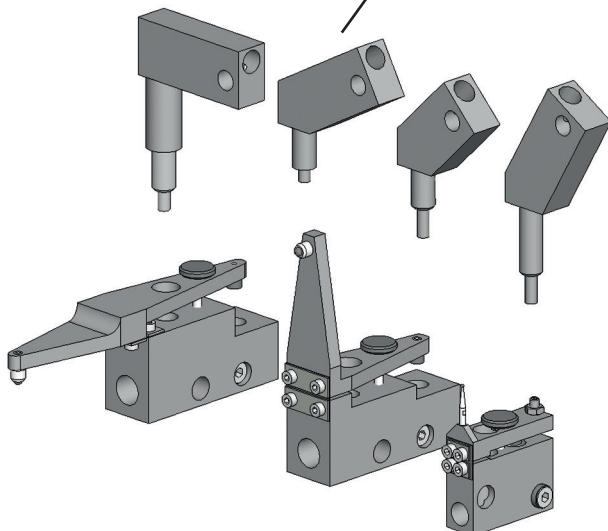
XY-Tische  
Stellweg 2,5 - 5 - 7 mm



## Messeinsätze



Winkelumlenkung  
0 - 30 - 45 - 60 - 90°

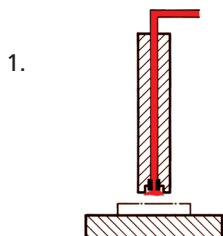




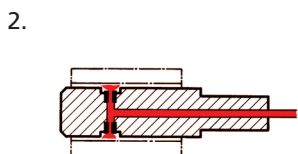
# Millimar. Pneumatische Messwertaufnehmer

## Präzision beginnt am Anfang der Messkette

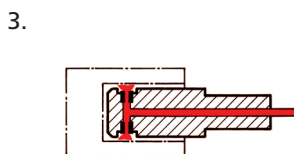
Pneumatische Aufnehmer nutzen den Messeffekt der Druckänderung bei Annäherung des Werkstückes an eine Messdüse. Nimmt der Abstands zur Messdüse ab, vergrößert sich der Druck im System, während die Durchflussgeschwindigkeit und damit verbunden der Volumenstrom abnehmen. Das pneumatische Messverfahren hat einen relativ engen linearen Messbereich. Die Grenze des Messverfahrens ist erreicht, wenn die durch den Spaltabstands beschriebene Mantelfläche  $A$  größer wird als die Querschnittsfläche der Messdüse mit dem Durchmesser  $d$ .



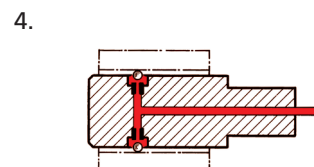
1. Dicken- oder Wandstärkenmessung mit Düsenmesstaster



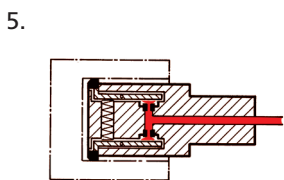
2. Durchmessermessung zylindrischer Durchgangsbohrungen mit Düsenmessdorn



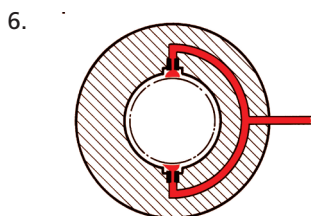
3. Durchmessermessung zylindrischer Sacklochbohrungen mit Düsenmessdorn



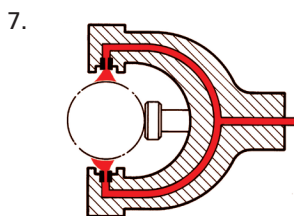
4. Durchmessermessung zylindrischer Durchgangsbohrungen mit Kugelkontaktmessdorn



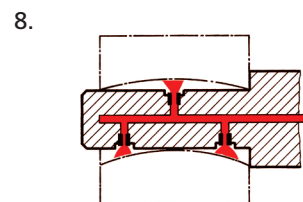
5. Durchmessermessung zylindrischer Sacklochbohrungen mit Hebelkontaktmessdorn



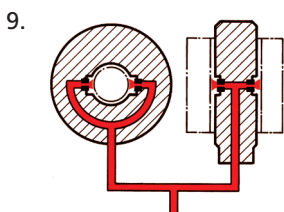
6. Durchmesser- oder Dickenmessung mit verstellbarem Düsenmessrachen



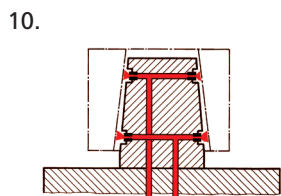
7. Durchmessermessung zylindrischer Wellen mit Düsenmessring



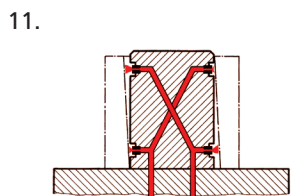
8. Geradheitsmessung einer zylindrischen Bohrung mit Sonder-Düsenmessdorn



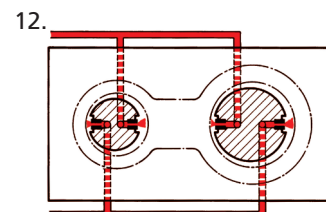
9. Paarungsmessung zwischen Bohrung und Welle mit Düsenmessdorn und Düsenmessring



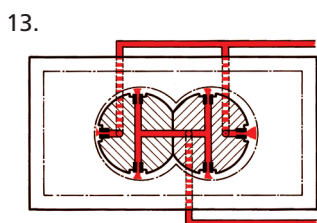
10. Kegel-Steigungsmessung eines Innenkegels mit Kegeldüsenmessdorn – Messung nach der Differenzmessmethode



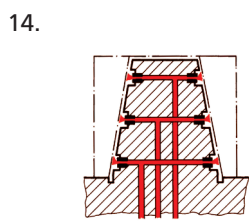
11. Messen der rechtwinkligen Lage einer zylindrischen Bohrung zur Stirnfläche mit Sonder-Düsenmessdorn – Messung nach der Differenzmessmethode



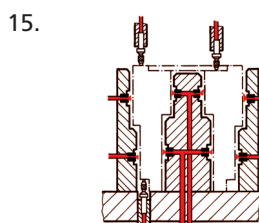
12. Lochabstandsmessung von getrennten zylindrischen Bohrungen mit Düsenmessdornen – Messung nach der Differenzmessmethode



13. Lochabstandsmessung von angeschnittenen zylindrischen Bohrungen mit Düsenmessdornen – Messung nach der Differenzmessmethode



14. Kegel-Steigungsmessung sowie Form- und Durchmessermessung eines Innenkegels mit Kegeldüsenmessdorn



15. Mehrfach-Innen- und Außenmessungen mit Messdüsen und Kontaktmesstastern in Verbindung mit einem Siebensäulengerät.



# Millimar. Pneumatische Messtechnik

## Messtechnische Merkmale

Millimar-Auswertegeräte arbeiten nach dem Prinzip der Differenzdruckmessung. Dabei wird die Druckdifferenz zwischen zwei Druckkammern gemessen. Während eine der beiden Kammern einen konstanten Vergleichsdruck liefert, wird der Druck der anderen Kammer (Messkammer) durch den Abstand der Messdüsen eines pneumatischen Messwertaufnehmers zum Prüfling bestimmt. Millimar-Auswertegeräte besitzen zwei Anschlussstellen, die mit je einer der beiden Druckkammern unmittelbar verbunden sind. Dadurch wird der Messwert ohne Umrechnung direkt über einen Piezo-Drucksensor gemessen und dann digitalisiert.

Übersetzungen von 2500:1 bis 10000:1 werden durch auswechselbare Geratedüsen realisiert.

Millimar-Messgeräte müssen über einen Feindruckminderer mit konstantem Luftdruck versorgt werden. Messgeräte mit Feindruckminderer können an alle Druckluftleitungen mit Betriebsdrücken von 3,5 bar bis 10 bar Überdruck angeschlossen werden, wobei ein Luftfilter zwischengeschaltet werden sollte.

Die Druckluft muss trocken und ölfrei sein.

## Messtechnische Merkmale

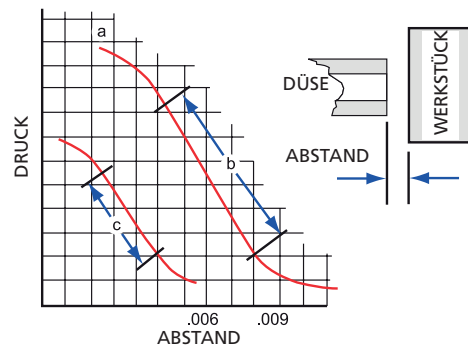
- Universell, zuverlässig, bewährt, besonders leistungsfähig
- Alle Messmethoden: Einzel-, Summen- und Differenzmessung
- Hohe Genauigkeit, Langzeitstabilität, unanfällig gegenüber Umwelteinflüssen
- Große Übersetzung der Messwerte, breite Messbereiche
- Hohe Messgenauigkeit und Reproduzierbarkeit der Messergebnisse: je nach Übersetzung 0,5 µm bis 20 µm
- Berührungsfreies Messen mit Messdüsen, keine Beschädigung der Werkstücke
- Sicheres Messen auch ungereinigter, eingeölter, eingefetteter oder mit Läpp-Paste behafteter Werkstücke. Reinigung der Messstellen durch die Messluft
- Lineare Anzeige der Messwerte auf übersichtlicher Großflächen- bzw. Langskala, leichtes und fehlerfreies Ablesen der Messergebnisse
- Messen von Durchmessern, Lochabständen, Kegeln, Exzentrizitäten, Fluchtung von Bohrungen, Paarungsmessungen usw.
- Vielseitige Messmöglichkeiten durch jeweilige Anpassung an die vorliegende Messaufgabe
- Luftmess-Anzeigeeinheit für alle Anwendungen
- Geringer Platzbedarf, praktische Handhabung und einfache Bedienung, alle Messmethoden
- Vollautomatisch arbeitende elektrische Geräte für Mess-, Regel und Sortiervorgänge
- Messsteuergerät für Fertigungsmaschinen
- Millimar Ein- und Mehrsäulengeräte zum Aufbau kompletter Prüfeinrichtungen
- Mehrsäulengeräte nach modularem Baukastenprinzip zusammengesetzt durch enge Anordnung der Messsäulen und Langskalen
- Vielseitige Messelemente: Düsenmessstaster, Düsenmessdorne, Düsenmessringe, Düsenmessrachen, Winkligkeitsmessdorne, Winkligkeitsmessringe, Kegeldüsenmessdorne, Kegeldüsenmessringe und Paarungsmesseinrichtungen zum berührungsfreien Messen
- Außergewöhnlich lange Lebensdauer der pneumatischen Messelemente
- Robuste Ausführung für den Werkstatteinsatz. Breite Modellauswahl für alle Anwendungen.
- Sonderausführungen für spezielle Messaufgaben



## Allgemeine technische Daten pneumatischer Messgeräte

Pneumatische Längenmesssysteme nutzen Luftdruck zur Erfassung der Größe des Prüflings. Das Verhältnis zwischen dem Luftdruck und dem Abstand zwischen dem Werkstück und den Messdüsen kann graphisch dargestellt werden (Linie a).

Mit zunehmendem Abstand zwischen den Düsen und der Werkstückoberfläche nimmt der Druck ab und das Verhältnis zwischen beiden wird linear, wie der gerade Kurvenabschnitt „b“ zeigt. Der gerade Kurvenabschnitt kann genau ermittelt werden und stellt den Messbereich des Dimensionair dar. Abschnitt „c“ der anderen Kurve stellt den verwendbaren linearen Bereich anderer pneumatischer Messgeräte dar, der deutlich kleiner ist. Seinem verlängerten linearen Bereich hat das Dimensionair seinen erweiterten nutzbaren Messbereich zu verdanken.



# Millimar C1208 PE/M / C1208 PE/F. Kompaktlängenmessgerät

- Bei dem Einsatz von pneumatischen Kompaktlängenmessgeräten wird stets die Verwendung eines Versorgungsfilters (siehe Zubehör) empfohlen
- Favoriten: über die Auswahltaste „SELECT“ können häufig benötigte Einstellungen direkt aufgerufen werden
- Statische Messungen  $\pm A$
- Dynamische Messungen: Max, Min, Max-Min, Max+Min, Mittelwert
- 1-Punkt- oder 2-Punkt-Meistermessung
- Programmierbar über das integrierte Tastenfeld oder die RS-232- Schnittstelle mittels MS-Windows Konfigurations-Software D1000S
- Hinterleuchtetes LCD zur Skalenanzeige und zweizeilige Digitalanzeige
- 5 dreifarbige Statuslampen für Warn- und Toleranzgrenzen
- 1 Eingang für pneumatische Messmittel (kompatibel zu Mahr / Mahr-Federal)
- RS-232-Schnittstelle
- 3 digitale Eingänge für Messstart, Meistermessung, Messwertübertragung,...
- 3 digitale Ausgänge für Gut, Ausschuss, Nacharbeit, Messzeit,...
- **Lieferumfang:** Bedienungsanleitung, Steckernetzgerät
- **Software:** MarCom Professional kostenlos zum Download: [www.mahr.com/marcom](http://www.mahr.com/marcom) (nur für Mahr Datenkabel und Funksysteme mit USB und RS232 Schnittstelle)



## Technische Daten

Bestell-Nr.	5312092	5312091	5312090	5312095	5312094	5312093
Produkttyp	C1208 PE/M			C1208 PE/F		
Anzeige	Hintergrundbeleuchtetes LCD, 115 mm x 70 mm					
Anzeigebereich Skalenanzeige	$\mu\text{m}$	$\pm 3, \pm 10, \pm 30, \pm 100, \pm 300, \pm 1000, \pm 3000, \pm 10000$	toleranzbezogen			
Toleranzanzeige	5 LEDs, 3-farbig					
Messspanne	$\mu\text{m}$	100	50	25	76	32
Eingänge für pneum. Messmittel	1					
Kompatibilität	Mahr			Federal		
Übersetzung	2500:1	5000:1	10000:1	2500:1, 5000:1	5000:1	10000:1
Messkombinationen	+A, -A, +B, -B, A+B, +A-B, -A+B, -A-B					
Merkmale	1					
Dynamische Funktionen	Max, Min, Max-Min, (Max+Min)/2, Mittelwert					
Fehlergrenze Ziffernanzeige	0,05 %					
Fehlergrenze Skalenanzeige	2 % (10er Skalenanzeige)					
Anzahl Düsen	1-3					
Luftdruck	2 bar $\pm$ 5 %			2,1 bar $\pm$ 5 %		
Luftverbrauch in L/h	ca. 1-2 m <sup>3</sup>					
Datenschnittstelle:	RS232C, Wireless					
Steuereingänge	3 Optokoppler-Eingänge, 24V, 10mA					
Steuerausgänge	3 Optokoppler-Ausgänge, 24V, 100mA					
Energieversorgung:	Steckernetzgerät, 230 V/115 V; 50/60 Hz					
IP Schutzart:	IP 43					
Preis	EUR	2015,00			2185,00	

Bestell-Nr.	Breite	Höhe	Tiefe
5312092	160	205	165
5312091	160	205	165
5312090	160	205	165
5312095	160	205	165
5312094	160	205	165
5312093	160	205	165

## Zubehör

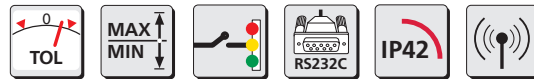
Bestell-Nr.	Produktbezeichnung	Produkttyp	Preis
			EUR
7024634	Datenverbindungskabel RS232C (3 m)		35,00
4102331	Adapterkabel RS232-USB (1 m)	Millimar - USB	127,00
5318430	Steuergerät mit 3 Drucktasten		382,00
5330955	Fußschalter für Eingang 1		261,00
5330956	Fußschalter für Eingang 2		261,00
5330957	Fußschalter für Eingang 3		261,00
2121236	Versorgungsfilter mit Adapterkit		345,00
3025712	Tastaturschutzhaube		26,50
4102233	Sendemodul für e-Stick	RS232 e	303,00
4102230	Funkempfänger	e-Stick	91,00



e-Stick

# Millimar C1245 PE/F1 / C1245 PE/M1. Kompaktlängenmessgerät

- Bei dem Einsatz von pneumatischen Kompaktlängenmessgeräten wird stets die Verwendung eines Versorgungsfilters (siehe Zubehör) empfohlen
- Analoges Zeigergerät zum Anzeigen des Messwerts
- Zweizeiliges LCD zur Anzeige der Messwerte und Hilfstexte
- 5 dreifarbige Statuslampen für Warn- und Toleranzgrenzen
- Bis zu 3 Merkmale können gleichzeitig angezeigt werden
- 16 Zeichen können definiert werden
- Über einen Formeleditor (80 Zeichen) werden die Eingangskanäle C1 bis C8 mathematisch über die 4 Grundrechenarten mit Faktoren und Klammern verknüpft
- Statische Messungen: Momentanwert, Quadratwurzel, Arc-Tangens
- Dynamische Messungen: Max, Min, Max-Min, Max+Min, Mittelwert
- Statistische Funktionen: n, x-quer, S, Xmax, Xmin, R
- Messwertspeicher für 5000 Messwerte
- Messstart / -stopp über Tasten, digitalen Eingang, RS-232
- 1 Eingang für pneumatische Messmittel (kompatibel zu Mahr / Mahr-Federal)
- RS-232-Schnittstelle
- 1 Analogausgang
- 3 digitale Eingänge für Messstart, Meistermessung / Nullpunktgleich, Datenübertragung
- 6 digitale Ausgänge für Gut, Ausschuss, Nacharbeit, Sammelgut, Messzeit, 4 Klassen, BCD Schnittstelle
- **Lieferumfang:** Bedienungsanleitung, Steckernetzkabel, Druckminderer
- **Software:** MarCom Professional kostenlos zum Download: [www.mahr.com/marcom](http://www.mahr.com/marcom) (nur für Mahr Datenkabel und Funksysteme mit USB und RS232 Schnittstelle)



## Technische Daten

Bestell-Nr.	5331271	5331272	5331273	5331261	5331262	5331263	
Produkttyp	C1245 PE/F1			C1245 PE/M1			
Anzeige	analoges Zeigerinstrument, LCD 53 mm x 40 mm						
Anzeigebereich Skalenanzeige	µm	± 10, ± 30, ± 100, ± 300, ± 1000, ± 3000, ± 10000					
Toleranzanzeige	5 LEDs, 3-farbig						
Messspanne	µm	76	32	16	100	50	25
Eingänge für pneum. Messmittel	1						
Kompatibilität	Federal			Mahr			
Übersetzung	2500:1, 5000:1	5000:1	10000:1	2500:1	5000:1	10000:1	
Messkombinationen	Eingabe der Verknüpfungen über Formeleditor						
Merkmale	16						
Dynamische Funktionen	Max, Min, Max-Min, (Max+Min)/2, Mittelwert						
Statistische Funktionen	N, x-quer, S, Xmax, Xmin, Range						
Klassierung	max. 998, max auf I/O						
Fehlergrenze Ziffernanzeige	0,05 %						
Fehlergrenze Skalenanzeige	2 %						
Fehlergrenze Analogausgang	0,1 %						
Anzahl Düsen	1-3						
Luftdruck	2,1 bar ± 5 %			2 bar ± 5 %			
Luftverbrauch in L/h	ca. 1-2 m3						
Datenschnittstelle:	RS232C, Wireless						
Steuereingänge	3 Optokoppler-Eingänge, 24 V, 10 mA						
Steuerausgänge	6 Optokoppler-Ausgänge, 24 V, 100 mA						
Analogausgang	max. ± 4 V, Empfindlichkeit einstellbar						
Energieversorgung:	230 V/115 V; 50/60 Hz						
IP Schutzart:	IP 43						
Preis	EUR	3180,00			3155,00		

Bestell-Nr.	Breite	Höhe	Tiefe
	mm	mm	mm
5331271	160	205	165
5331272	160	205	165
5331273	160	205	165
5331261	160	205	165
5331262	160	205	165
5331263	160	205	165

## Zubehör

Bestell-Nr.	Produktbezeichnung	Produkttyp	Preis
			EUR
5318430	Steuergerät mit 3 Drucktasten		382,00
5330955	Fußschalter für Eingang 1		261,00
5330956	Fußschalter für Eingang 2		261,00
5330957	Fußschalter für Eingang 3		261,00
7024634	Datenverbindungskabel RS232C (3 m)		35,00
4102331	Adapterkabel RS232-USB (1 m)	Millimar - USB	127,00
2121236	Versorgungsfiler mit Adapterkit		345,00
3025712	Tastaturschutzhaube		26,50
4102233	Sendemodul für e-Stick	RS232 e	303,00
4102230	Funkempfänger	e-Stick	91,00



e-Stick

# Millimar S1840 PE/F / S1840 PE/M. Kompaktsäulenmessgerät

- Das Säulenmessgerät Millimar S 1840 ermöglicht das einfache Bestimmen und Beurteilen von Messergebnissen auf einen Blick. Für Messungen mit pneumatischen Messmitteln geeignet. Das Millimar S 1840 Säulenmessgerät bietet ein breites Spektrum an Funktionen zur kombinierten Auswertung der Signale aus statischen und dynamischen Messungen. Die Messergebnisse werden mit 101 dreifarbigen LEDs angezeigt. Die Überschreitung der programmierbaren Warn- und Toleranzgrenzen wird an der weithin gut sichtbaren Anzeige durch einen entsprechenden Farbwechsel der LED-Segmente von Grün nach Gelb bzw. Rot angezeigt.
- Bei dem Einsatz von pneumatischen Kompaktsäulenmessgeräten wird stets die Verwendung eines Druckreglers und Versorgungsfilters (siehe Zubehör) empfohlen
- Gut ablesbare und dreifarbige Analog-Leuchtbalkenanzeige der Warn- und Toleranzgrenzen
- Hinterleuchtetes, zweizeiliges LCD zur Anzeige von Messwerten, Hilfstexten und Maßeinheiten
- 1-Kanal
- RS-232-Schnittstelle
- Analogausgang
- 3 digitale Eingänge für Messstart, Meistermessung usw.
- 3 digitale Ausgänge für Gut-, Ausschuss-, Nacharbeit-Klassierung, Messzeit usw.
- Dynamische Messungen: Max, Min, Max-Min, Max+Min, Mittelwert
- Das Millimar S1840 Säulenmessgerät kann entweder menügeführt über die integrierte Folientastatur oder über die Konfigurationssoftware für MS Windows® programmiert werden
- 1-Punkt- oder 2-Punkt-Meistermessung
- Passwort-Sperre im Einrichtbetrieb
- **Lieferumfang:** Bedienungsanleitung, Steckernetzgerät
- **Software:** MarCom Professional kostenlos zum Download: [www.mahr.com/marcom](http://www.mahr.com/marcom) (nur für Mahr Datenkabel und Funksysteme mit USB und RS232 Schnittstelle)



## Technische Daten

Bestell-Nr.	5318455	5318456	5318450	5318451	5318452	5318457
Produkttyp	S1840 PE/F		S1840 PE/M			S1840 PE/F
Anzeige	101 LED Elemente, 3 farbig					
Toleranzanzeige	über Farbwechsel der Analoganzeige					
Eingänge für pneum. Messmittel	1					
Kompatibilität	Federal		Mahr		Federal	
Übersetzung	2500:1	5000:1	2500:1	5000:1	10000:1	
Messkombinationen	+A, -A					
Merkmale	1					
Dynamische Funktionen	Max, Min, Max-Min, (Max+Min)/2, Mittelwert					
Fehlergrenze	0,5 – 1 %					
Fehlergrenze Ziffernanzeige	+/- 1 Stelle					
Fehlergrenze Skalenanzeige	1% (101 LEDs)					
Luftdruck	2,1 bar ± 5%		2 bar ± 5%			2,1 bar ± 5%
Luftverbrauch in L/h	ca. 1–2 m³					
Datenschnittstelle:	RS232C, Wireless					
Steuereingänge	3 Optokoppler Eingänge, 24 V, 10 mA					
Steuerausgänge	3 Optokoppler Ausgänge, 24 V, 100 mA					
Analogausgang	1 V/mm					
Energieversorgung:	Steckernetzgerät, 230 V/115 V; 50/60 Hz					
IP Schutzart:	IP 43					
Preis	EUR	2130,00	1750,00		2130,00	

Bestell-Nr.	Breite	Höhe	Tiefe
5318455	mm	487	144
5318456	47	487	144
5318450	47	487	144

Bestell-Nr.	Breite	Höhe	Tiefe
5318451	mm	487	144
5318452	47	487	144
5318457	47	487	144

## Zubehör

Bestell-Nr.	Produktbezeichnung	Produkttyp	Preis
			EUR
5330914	Basisfuß mit 1 Druckregler		455,00
5330915	Basisfuß mit 2 Druckreglern		702,00
5330916	Basisfuß mit 3 Druckreglern		948,00
2121236	Versorgungsfilter mit Adapterkit		345,00
5318430	Steuergerät mit 3 Drucktasten		382,00
5330955	Fußschalter für Eingang 1		261,00
5330956	Fußschalter für Eingang 2		261,00
5330957	Fußschalter für Eingang 3		261,00
7024634	Datenverbindungskabel RS232C (3 m)		35,00
4102331	Adapterkabel RS232-USB (1 m)	Millimar - USB	127,00
4102233	Sendemodul für e-Stick	RS232 e	303,00
4102230	Funkempfänger	e-Stick	91,00



e-Stick



# Millimar $\mu$ Dimensionair II. Mobiles pneumatisches Längenmessgerät

- Kostengünstig
- Vielseitig
- Innovativ
- Robust
- Kein anderes pneumatisches Messsystem ist so vielseitig wie das  $\mu$ Dimensionair, das als Handgerät, stationäres Tischgerät oder sogar direkt an der Werkzeugmaschine verwendet werden kann. Dank seiner Ausführung in Schutzart IP54 ist es auch für den rauen Werkstatteinsatz geeignet. Die aus dem Messmittel strömende Druckluft befreit den Prüfling von Verschmutzungen, um zuverlässige Messergebnisse zu erhalten.
- Direkt und deutlich ablesbare Messergebnisse.
- Dank fester Übersetzung und Merkmale geregelter Druckluftzufuhr ist das stabile und zuverlässige Messgerät bestens für Fertigungsumgebungen geeignet.
- Das  $\mu$ Dimensionair II bietet:
- Auswahlmöglichkeit zwischen Einrichtbetrieb mit einem Normal oder mit Min/Max-Normalen
- Alle anderen Funktionen des digitalen Feinzeigers  $\mu$ Max $\mu$  II:
- Dynamisches Messen: Min, Max, Messspanne
- Multiplikationsfaktor und Hold-Funktion („Einfrieren“)
- Datenübertragung mit Seriennummer wählbar
- MarConnect Datenausgang: USB, Opto RS-232C und Digimatic
- **Vielseitigkeit**
- Optimal durchdachte Konfiguration: Der austauschbare Handgriff kann an der Unterseite des Geräts montiert werden (als Pistolengriff) oder als normaler Stabgriff fluchtend zum Messaufsatz, damit das Messmittel in jeder Situation bequem am Werkstück angewendet werden kann. Werden große, schwere Messaufsätze verwendet, kann der Griff auch zwischen den Messaufsatz und die Anzeige montiert werden (Hantelgriff), um ein ausgewogenes, ergonomisches Messsystem zu erhalten. Das Messgerät kann zudem mit dem optionalen Messständer stationär auf einer Werkbank betrieben werden.
- **Lieferumfang:** Bedienungsanleitung, Versorgungsschlauch AHO-2
- **Software:** MarCom Professional kostenlos zum Download: [www.mahr.com/marcom](http://www.mahr.com/marcom) (nur für Mahr Datenkabel und Funksysteme mit USB und RS232C Schnittstelle)



## Anwendung:

Air Gaging Applications where a portable measurement and readout are needed

## Technische Daten

Bestell-Nr.	2103200	
Produkttyp	$\mu$ Dimensionair II	
Anzeige	Analoganzeige mit einzeiliger Digitalanzeige um 270° drehbar	
Digitalanzeige	um 270° drehbar	
Lagertemperatur MAX	°C	60
Skalenteilungswert	$\mu$ m	0,5, 1, 2
Toleranzanzeige	Zwei — Grenze über- / unterschritten (3 Klassen)	
Eingänge für pneum. Messmittel	1	
Kompatibilität	Federal	
Übersetzung	5000:1, 2500:1, 1260:1	
Merkmale	1	
Dynamische Funktionen	MAX, MIN, MAX-MIN	
Statistische Funktionen	Difference, Nominal Average	
Fehlergrenze	$\pm 1$ % des Gesamtbereichs	
Einstelldauer Druckluft	ca. 1 s	
Luftdruck	2.10 $\pm$ .01 bar	
Messbereich	mm	$\pm 0.020$ mm, $\pm 0.040$ mm, $\pm 0.080$ mm
Wiederholbarkeit [ $\mu$ m]	$\pm 1$ Ziffernschritt	
Datenschnittstelle:	Digimatic, Opto RS232C, USB, Wireless	
Energieversorgung:	Batteriebetrieb, ca. 3000h	
IP Schutzart:	IP 54	
Preis	EUR	1530,00

Bestell-Nr.	Breite	Höhe	Länge	Tiefe
2103200	mm	mm	mm	mm
	70	3	100	60

## Zubehör

Bestell-Nr.	Produktbezeichnung	Produkttyp	Preis
			EUR
2238020	Druckregler mit Filter		357,00
2095924	Druckmesser		481,00
2239307	Tischmontagesatz		216,00
2237666	Standard Kunststoffgriff		101,00
2240993	Schiebeventil Low Mag zur Regulierung der Druckluftzufuhr		206,50
2241109	Tischständer für $\mu$ Dimensionair		170,00
2240594	Drehlager für Messdorn		459,00
2201994	Druckluftregler / Abscheider	AFL-24	283,00
2237713	Verbindungsschlauch, 6 m		176,00
2202076	Versorgungsschlauch, 1,5 m	AHO-2	74,50
4102520	Batterie 3 V, CR 2032		14,70
4346023	Datenverbindungskabel USB (2 m)	2000 usb	82,50
4346021	Datenverbindungskabel Digimatic (2 m)	2000 d	69,50
4346020	Datenverbindungskabel RS232C (2 m)	2000 r	69,50



# Millimar 6002. Düsendurchgangsdorn

- Mahr / Mahr-Federal  
Düsenmessdorne weisen ein großes Freimaß auf und können somit leichter in die zu messende Bohrung eingeführt werden und erlauben einen größeren Messbereich
- Lange Standzeit: Dank größerem Messdornabstand und (optionaler) hartverchromter Ausführung des Körpers weist der Düsenmessdorn eine verlängerte Nutzlebensdauer auf
- Die zurückgesetzten Messdüsen liegen tief im Messdornkörper, der sie somit vor Beschädigung schützt
- Große Düsenabmessungen verhindern Verstopfungen durch Schmutz und Öl
- **Bestellhinweis:** Bitte bei Bestellung immer mit angeben: Übersetzungsverhältnis des Anzeigerätes (z.B. 2500:1), zu messendes Nennmaß und die vorgegebene Werkstücktoleranz



## Anwendung:

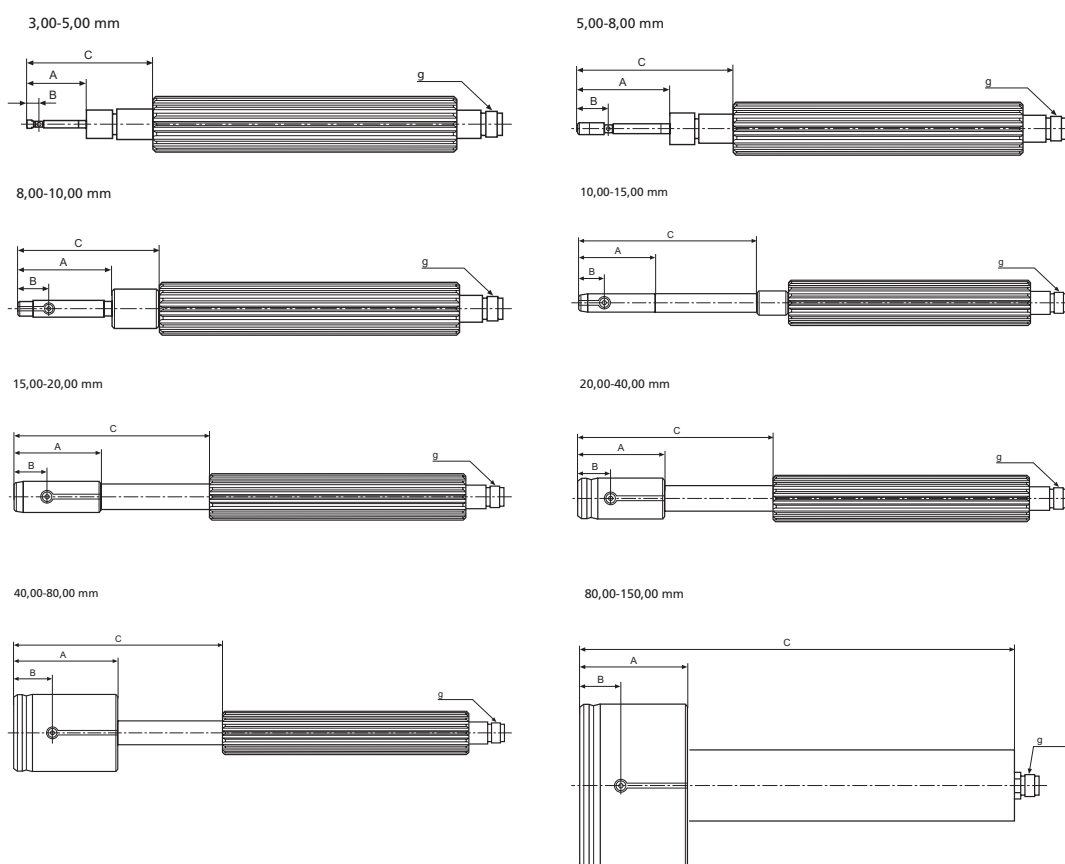
Messen von Durchgangsbohrungen

## Technische Daten

Bestell-Nr.	Produkttyp	Nennmaß	Ausführung	Übersetzung	Messspanne	Kompatibilität	Mindestlänge der Bohrung	Inkl. Handgriff	Preis
		mm					mm		EUR
2105500	6002	3,000 -5,000	gehärteter Stahl	2500:1, 5000:1, 10000:1	100µm / 50µm / 25µm	Mahr	4,75	•	540,00
2105501	6002	5,000 -8,000	gehärteter Stahl	2500:1, 5000:1, 10000:1	100µm / 50µm / 25µm	Mahr	4,75	•	447,00
2105502	6002	8,000 -10,000	gehärteter Stahl	2500:1, 5000:1, 10000:1	100µm / 50µm / 25µm	Mahr	6,35	•	447,00
2105503	6002	10,000 -15,000	gehärteter Stahl	2500:1, 5000:1, 10000:1	100µm / 50µm / 25µm	Mahr	6,35	•	447,00
2105504	6002	15,000 -20,000	gehärteter Stahl	2500:1, 5000:1, 10000:1	100µm / 50µm / 25µm	Mahr	6,35	•	447,00
2105505	6002	20,000 -40,000	gehärteter Stahl	2500:1, 5000:1, 10000:1	100µm / 50µm / 25µm	Mahr	6,35	•	475,00
2105506	6002	40,000 -50,000	gehärteter Stahl	2500:1, 5000:1, 10000:1	100µm / 50µm / 25µm	Mahr	6,35	•	513,00
2105507	6002	50,000 -65,000	gehärteter Stahl	2500:1, 5000:1, 10000:1	100µm / 50µm / 25µm	Mahr	6,35	•	573,00
2105508	6002	65,000 -80,000	gehärteter Stahl	2500:1, 5000:1, 10000:1	100µm / 50µm / 25µm	Mahr	6,35	•	792,00
2105509	6002	80,000 -100,000	gehärteter Stahl	2500:1, 5000:1, 10000:1	100µm / 50µm / 25µm	Mahr	6,35	•	828,00
2105510	6002	100,000 -110,000	gehärteter Stahl	2500:1, 5000:1, 10000:1	100µm / 50µm / 25µm	Mahr	6,35	•	1350,00
2105511	6002	110,000 -120,000	gehärteter Stahl	2500:1, 5000:1, 10000:1	100µm / 50µm / 25µm	Mahr	6,35	•	1455,00
2105512	6002	120,000 -130,000	gehärteter Stahl	2500:1, 5000:1, 10000:1	100µm / 50µm / 25µm	Mahr	6,35	•	1730,00
2105513	6002	130,000 -140,000	gehärteter Stahl	2500:1, 5000:1, 10000:1	100µm / 50µm / 25µm	Mahr	6,35	•	1815,00
2105514	6002	140,000 -150,000	gehärteter Stahl	2500:1, 5000:1, 10000:1	100µm / 50µm / 25µm	Mahr	6,35	•	1860,00

# Millimar 6002. Düsendurchgangsdorn

Bestell-Nr.	A	B	C	g	Nennmaß
	mm	mm	mm		mm
2105500	23,8	4,75	50	M10 x 0,75	3,00 – 5,00
2105501	38,1	12,70	65,9	M10 x 0,75	5,00 – 8,00
2105502	38,1	12,70	57,2	M10 x 0,75	8,00 – 10,00
2105503	38,1	12,70	88,9	M10 x 0,75	10,00 – 15,00
2105504	41,28	15,88	92,08	M10 x 0,75	15,00 – 20,00
2105505	41,28	15,88	92,08	M10 x 0,75	20,00 – 40,00
2105506	50,8	19,05	101,6	M10 x 0,75	40,00 – 50,00
2105507	50,8	19,05	101,6	M10 x 0,75	50,00 – 65,00
2105508	50,8	19,05	101,6	M10 x 0,75	65,00 – 80,00
2105509	50,8	19,05	203,2	M10 x 0,75	80,00 – 100,00
2105510	50,8	19,05	203,2	M10 x 0,75	100,00 – 110,00
2105511	50,8	19,05	203,2	M10 x 0,75	110,00 – 120,00
2105512	50,8	19,05	203,2	M10 x 0,75	120,00 – 130,00
2105513	50,8	19,05	203,2	M10 x 0,75	130,00 – 140,00
2105514	50,8	19,05	203,2	M10 x 0,75	140,00 – 150,00



## Zubehör

Bestell-Nr.	Produktbezeichnung	g	Preis
5330913	Verbindungsschlauch, 2 m		EUR 49,50
2240993	Schiebeventil Low Mag zur Regulierung der Druckluftzufuhr	3/8"–32	206,50
2239307	Tischmontagesatz	3–8"/32	216,00
2237873	Tiefenanschlagring für Federal Düsenmessdorn		73,50





# Millimar 6001. Düsendurchgangsdorn

- Mahr / Mahr-Federal  
Düsenmessdorne weisen ein großes Freimaß auf und können somit leichter in die zu messende Bohrung eingeführt werden und erlauben einen größeren Messbereich
- Lange Standzeit: Dank größerem Messdornabstand und (optionaler) hartverchromter Ausführung des Körpers weist der Düsenmessdorn eine verlängerte Nutzlebensdauer auf
- Die zurückgesetzten Messdüsen liegen tief im Messdornkörper, der sie somit vor Beschädigung schützt
- Große Düsenabmessungen verhindern Verstopfungen durch Schmutz und Öl
- **Bestellhinweis:** Bitte bei Bestellung immer mit angeben: Übersetzungsverhältnis des Anzeigerätes (z.B. 2500:1), zu messendes Nennmaß und die vorgegebene Werkstücktoleranz



## Anwendung:

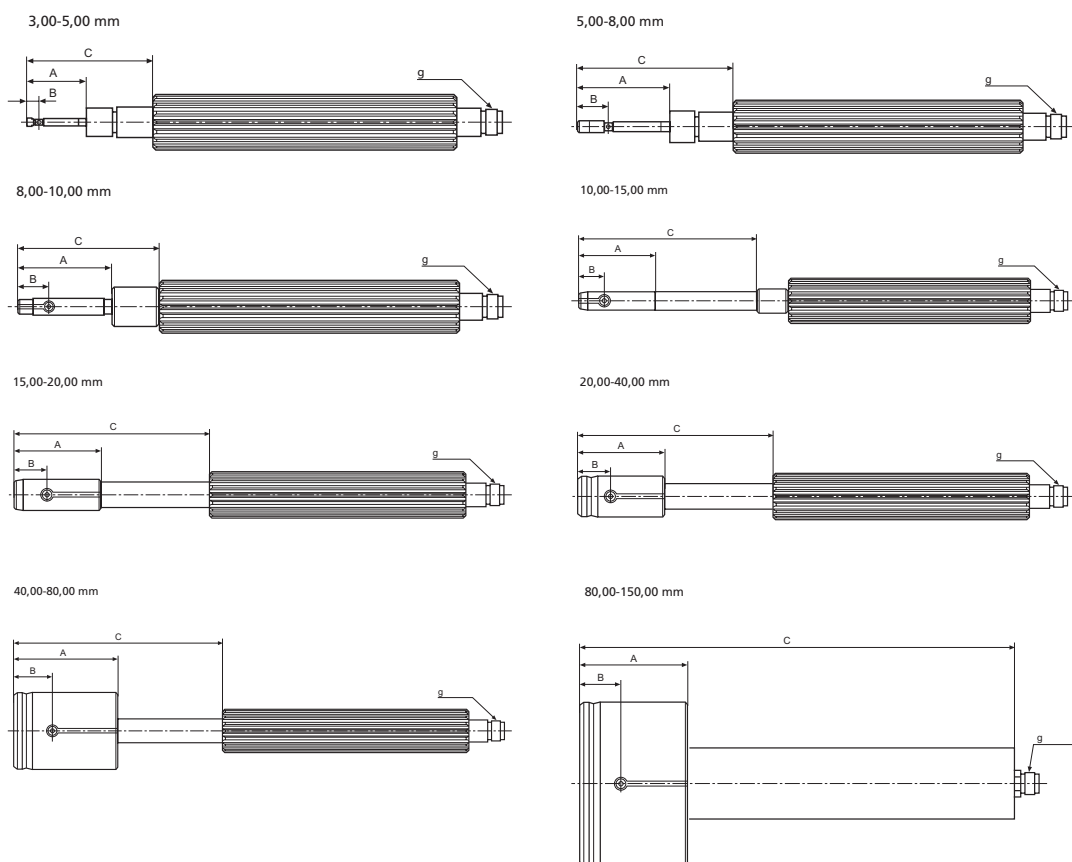
Messen von Durchgangsbohrungen

## Technische Daten

Bestell-Nr.	Produkt-typ	Nennmaß	Ausfüh-rung	Überset-zung	Mess-spanne	Kompati-bilität	Mindest-länge der Bohrung	Inkl. Handgriff	Preis
		mm					mm		EUR
2105550	6001	3,000 -5,000	hartver-chromt	2500:1, 5000:1, 10000:1	100µm / 50µm / 25µm	Mahr	4,75	•	699,00
2105551	6001	5,000 -8,000	hartver-chromt	2500:1, 5000:1, 10000:1	100µm / 50µm / 25µm	Mahr	4,75	•	561,00
2105552	6001	8,000 -10,000	hartver-chromt	2500:1, 5000:1, 10000:1	100µm / 50µm / 25µm	Mahr	6,35	•	561,00
2105553	6001	10,000 -15,000	hartver-chromt	2500:1, 5000:1, 10000:1	100µm / 50µm / 25µm	Mahr	6,35	•	561,00
2105554	6001	15,000 -20,000	hartver-chromt	2500:1, 5000:1, 10000:1	100µm / 50µm / 25µm	Mahr	6,35	•	561,00
2105555	6001	20,000 -40,000	hartver-chromt	2500:1, 5000:1, 10000:1	100µm / 50µm / 25µm	Mahr	6,35	•	594,00
2105556	6001	40,000 -50,000	hartver-chromt	2500:1, 5000:1, 10000:1	100µm / 50µm / 25µm	Mahr	6,35	•	633,00
2105557	6001	50,000 -65,000	hartver-chromt	2500:1, 5000:1, 10000:1	100µm / 50µm / 25µm	Mahr	6,35	•	690,00
2105558	6001	65,000 -80,000	hartver-chromt	2500:1, 5000:1, 10000:1	100µm / 50µm / 25µm	Mahr	6,35	•	861,00
2105559	6001	80,000 -100,000	hartver-chromt	2500:1, 5000:1, 10000:1	100µm / 50µm / 25µm	Mahr	6,35	•	918,00
2105560	6001	100,000 -110,000	hartver-chromt	2500:1, 5000:1, 10000:1	100µm / 50µm / 25µm	Mahr	6,35	•	1435,00
2105561	6001	110,000 -120,000	hartver-chromt	2500:1, 5000:1, 10000:1	100µm / 50µm / 25µm	Mahr	6,35	•	1425,00
2105562	6001	120,000 -130,000	hartver-chromt	2500:1, 5000:1, 10000:1	100µm / 50µm / 25µm	Mahr	6,35	•	1820,00
2105563	6001	130,000 -140,000	hartver-chromt	2500:1, 5000:1, 10000:1	100µm / 50µm / 25µm	Mahr	6,35	•	1915,00
2105564	6001	140,000 -150,000	hartver-chromt	2500:1, 5000:1, 10000:1	100µm / 50µm / 25µm	Mahr	6,35	•	1955,00

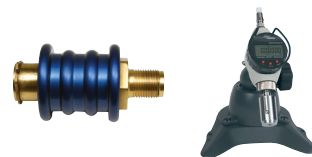
# Millimar 6001. Düsendurchgangsdorn

Bestell-Nr.	A	B	C	g	Nennmaß
	mm	mm	mm		mm
2105550	23,8	4,75	50	M10 x 0,75	3,00–5,00
2105551	38,1	12,70	65,9	M10 x 0,75	5,00–8,00
2105552	38,1	12,70	57,2	M10 x 0,75	8,00–10,00
2105553	38,1	12,70	88,9	M10 x 0,75	10,00–15,00
2105554	41,28	15,88	92,08	M10 x 0,75	15,00–20,00
2105555	41,28	15,88	92,08	M10 x 0,75	20,00–40,00
2105556	50,8	19,05	101,6	M10 x 0,75	40,00–50,00
2105557	50,8	19,05	101,6	M10 x 0,75	50,00–65,00
2105558	50,8	19,05	101,6	M10 x 0,75	65,00–80,00
2105559	50,8	19,05	203,2	M10 x 0,75	80,00–100,00
2105560	50,8	19,05	203,2	M10 x 0,75	100,00–110,00
2105561	50,8	19,05	203,2	M10 x 0,75	110,00–120,00
2105562	50,8	19,05	203,2	M10 x 0,75	120,00–130,00
2105563	50,8	19,05	203,2	M10 x 0,75	130,00–140,00
2105564	50,8	19,05	203,2	M10 x 0,75	140,00–150,00



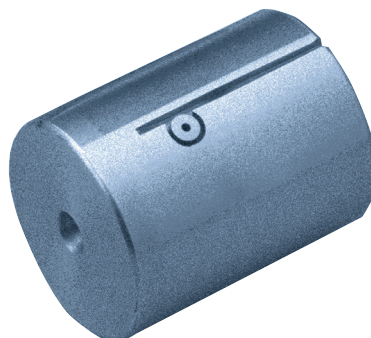
## Zubehör

Bestell-Nr.	Produktbezeichnung	g	Preis
			EUR
5330913	Verbindungsschlauch, 2 m		49,50
2240993	Schiebeventil Low Mag zur Regulierung der Druckluftzufuhr	3/8"-32	206,50
2239307	Tischmontagesatz	3-8"/32	216,00
2237873	Tiefenanschlagring für Federal Düsenmessdorn		73,50



# Millimar DP50 / DP20. Düsendurchgangsdorn

- Mahr / Mahr-Federal  
Düsenmessdorne weisen ein großes Freimaß auf und können somit leichter in die zu messende Bohrung eingeführt werden und erlauben einen größeren Messbereich
- Lange Standzeit: Dank größerem Messdornabstand und (optionaler) hartverchromter Ausführung des Körpers weist der Düsenmessdorn eine verlängerte Nutzlebensdauer auf
- Die zurückgesetzten Messdüsen liegen tief im Messdornkörper, der sie somit vor Beschädigung schützt
- Große Düsenabmessungen verhindern Verstopfungen durch Schmutz und Öl
- **Bestellhinweis:** Bitte bei Bestellung immer mit angeben: Übersetzungsverhältnis des Anzeigerätes (z.B. 2500:1), zu messendes Nennmaß und die vorgegebene Werkstücktoleranz



## Anwendung:

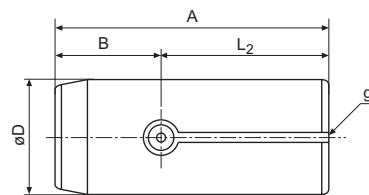
Messen von Durchgangsbohrungen

## Technische Daten

Be-stell-Nr.	Pro-duktyp	Nennmaß	Ausführung	Über-setzung	Mess-spanne	Kompati-bilität	Frei-maß	Mindest-länge der Bohrung	Inkl. Hand-griff	Preis
		mm			µm		mm	mm		EUR
2092945	DP50	3,124 –3,553	gehärteter Stahl	2500:1	25	Federal	0,015	4,75		873,00
2092946	DP50	3,556 –4,696	gehärteter Stahl	2500:1	38	Federal	0,027	4,75		873,00
2092947	DP50	4,699 –6,312	gehärteter Stahl	2500:1	51	Federal	0,03	4,75		561,00
2092948	DP50	6,314 –9,484	gehärteter Stahl	2500:1	76	Federal	0,045	6,35		519,00
2092949	DP50	9,487 –12,494	gehärteter Stahl	2500:1	76	Federal	0,045	6,35		394,00
2092950	DP50	12,497 –13,688	gehärteter Stahl	2500:1	76	Federal	0,045	6,35		394,00
2092951	DP50	13,691 –14,933	gehärteter Stahl	2500:1	76	Federal	0,045	6,35		379,00
2092952	DP50	14,935 –20,978	gehärteter Stahl	2500:1	76	Federal	0,045	6,35		379,00
2092953	DP50	20,980 –28,699	gehärteter Stahl	2500:1	76	Federal	0,045	6,35		391,00
2092954	DP50	28,702 –37,691	gehärteter Stahl	2500:1	76	Federal	0,045	6,35		402,00
2092955	DP50	37,694 –44,193	gehärteter Stahl	2500:1	76	Federal	0,045	6,35		463,00
2092956	DP50	44,196 –63,751	gehärteter Stahl	2500:1	76	Federal	0,045	6,35		561,00
2092957	DP50	63,754 –76,299	gehärteter Stahl	2500:1	76	Federal	0,045	6,35		660,00
2092958	DP50	76,302 –89,151	gehärteter Stahl	2500:1	76	Federal	0,071	6,35	•	1325,00
2092959	DP50	89,154 –104,115	gehärteter Stahl	2500:1	76	Federal	0,071	6,35	•	1420,00
2092960	DP50	104,117 –114,300	gehärteter Stahl	2500:1	76	Federal	0,071	6,35	•	1565,00
2092975	DP20	3,124 –3,553	gehärteter Stahl	5000:1	13	Federal	0,009	4,75		873,00
2092976	DP20	3,556 –4,696	gehärteter Stahl	5000:1	19	Federal	0,013	4,75		873,00
2092977	DP20	4,699 –6,312	gehärteter Stahl	5000:1	25	Federal	0,015	4,75		561,00
2092978	DP20	6,314 –9,484	gehärteter Stahl	5000:1	38	Federal	0,023	6,35		519,00
2092979	DP20	9,487 –12,494	gehärteter Stahl	5000:1	38	Federal	0,023	6,35		394,00
2092980	DP20	12,497 –13,688	gehärteter Stahl	5000:1	38	Federal	0,023	6,35		394,00
2092981	DP20	13,691 –14,933	gehärteter Stahl	5000:1	38	Federal	0,023	6,35		379,00
2092982	DP20	14,935 –20,978	gehärteter Stahl	5000:1	38	Federal	0,023	6,35		379,00
2092983	DP20	20,980 –28,699	gehärteter Stahl	5000:1	38	Federal	0,023	6,35		391,00
2092984	DP20	28,702 –37,691	gehärteter Stahl	5000:1	38	Federal	0,023	6,35		402,00
2092985	DP20	37,694 –44,193	gehärteter Stahl	5000:1	38	Federal	0,023	6,35		463,00
2092986	DP20	44,196 –63,751	gehärteter Stahl	5000:1	38	Federal	0,023	6,35		561,00
2092987	DP20	63,754 –76,299	gehärteter Stahl	5000:1	38	Federal	0,023	6,35		660,00
2092988	DP20	76,302 –89,151	gehärteter Stahl	5000:1	38	Federal	0,071	6,35	•	1325,00
2092989	DP20	89,154 –104,115	gehärteter Stahl	5000:1	38	Federal	0,071	6,35	•	1420,00
2092990	DP20	104,117 –114,300	gehärteter Stahl	5000:1	38	Federal	0,071	6,35	•	1565,00

# Millimar DP50 / DP20. Düsendurchgangsdorn

Bestell-Nr.	A	B	L <sub>2</sub>	g	Nennmaß
	mm	mm	mm		mm
2092945	23,8	4,75	19,05	3/8"-32	3,124 -3,553
2092946	23,8	4,75	19,05	3/8"-32	3,556 -4,696
2092947	38,1	12,70	25,4	3/8"-32	4,699 -6,312
2092948	38,1	12,70	25,4	3/8"-32	6,314 -9,484
2092949	38,1	12,70	25,4	3/8"-32	9,487 -12,494
2092950	38,1	12,70	25,4	3/8"-32	12,497 -13,688
2092951	38,1	12,70	25,4	3/8"-32	13,691 -14,933
2092952	41,28	15,88	25,4	3/8"-32	14,935 -20,978
2092953	41,28	15,88	25,4	3/8"-32	20,980 -28,699
2092954	41,28	15,88	25,4	3/8"-32	28,702 -37,691
2092955	50,8	19,05	31,75	3/8"-32	37,694 -44,193
2092956	50,8	19,05	31,75	3/8"-32	44,196 -63,751
2092957	50,8	19,05	31,75	3/8"-32	63,754 -76,299
2092958	50,8	19,05	31,75	3/8"-32	76,302 -89,151
2092959	50,8	19,05	31,75	3/8"-32	89,154 -104,115
2092960	50,8	19,05	31,75	3/8"-32	104,117 -114,300
2092975	23,8	4,75	19,05	3/8"-32	3,124 -3,553
2092976	23,8	4,75	19,05	3/8"-32	3,556 -4,696
2092977	38,1	12,70	25,4	3/8"-32	4,699 -6,312
2092978	38,1	12,70	25,4	3/8"-32	6,314 -9,484
2092979	38,1	12,70	25,4	3/8"-32	9,487 -12,494
2092980	38,1	12,70	25,4	3/8"-32	12,497 -13,688
2092981	38,1	12,70	25,4	3/8"-32	13,691 -14,933
2092982	41,28	15,88	25,4	3/8"-32	14,935 -20,978
2092983	41,28	15,88	25,4	3/8"-32	20,980 -28,699
2092984	41,28	15,88	25,4	3/8"-32	28,702 -37,691
2092985	50,8	19,05	31,75	3/8"-32	37,694 -44,193
2092986	50,8	19,05	31,75	3/8"-32	44,196 -63,751
2092987	50,8	19,05	31,75	3/8"-32	63,754 -76,299
2092988	50,8	19,05	31,75	3/8"-32	76,302 -89,151
2092989	50,8	19,05	31,75	3/8"-32	89,154 -104,115
2092990	50,8	19,05	31,75	3/8"-32	104,117 -114,300



## Zubehör

Bestell-Nr.	Produktbezeichnung	g	Produkttyp	Preis
				EUR
2237666	Standard Kunststoffgriff	3/8"-32		101,00
2237873	Tiefenanschlagring für Federal Düsenmessdorn			73,50
2239307	Tischmontagesatz	3-8"/32		216,00
2240993	Schiebeventil Low Mag zur Regulierung der Druckluftzufuhr	3/8"-32		206,50
2201954	Verlängerung für Nennmaß 9,487 bis 12,494 mm, D = 9 mm, L = 51 mm	5/16"-32	AEX-1	56,50
2201963	Verlängerung für Nennmaß 9,487 bis 12,494 mm, D = 9 mm, L = 102 mm	5/16"-32	AEX-2	56,50
2202010	Verlängerung für Nennmaße bis 76,3 mm, D = 12 mm, L = 102 mm	3/8"-32	AHA-4	56,50
2202011	Verlängerung für Nennmaße bis 76,3 mm, D = 12 mm, L = 51 mm	3/8"-32	AHA-5	56,50
2202074	Verbindungsschlauch, 0,9 m	3/8"-32	AHO-1	62,50
2202075	Verbindungsschlauch, 1,8 m	3/8"-32	AHO-10	74,50
2202094	Verbindungsschlauch, 1,5 m	3/8"-32	AHO-8	74,50



# Millimar 6012. Düsensacklochdorn

- Mahr / Mahr-Federal  
Düsenmessdorne weisen ein großes Freimaß auf und können somit leichter in die zu messende Bohrung eingeführt werden und erlauben einen größeren Messbereich
- Lange Standzeit: Dank größerem Messdornabstand und (optionaler) hartverchromter Ausführung des Körpers weist der Düsenmessdorn eine verlängerte Nutzlebensdauer auf
- Die zurückgesetzten Messdüsen liegen tief im Messdornkörper, der sie somit vor Beschädigung schützt
- Große Düsenabmessungen verhindern Verstopfungen durch Schmutz und Öl
- **Bestellhinweis:** Bitte bei Bestellung immer mit angeben: Übersetzungsverhältnis des Anzeigerätes (z.B. 2500:1), zu messendes Nennmaß und die vorgegebene Werkstücktoleranz



## Anwendung:

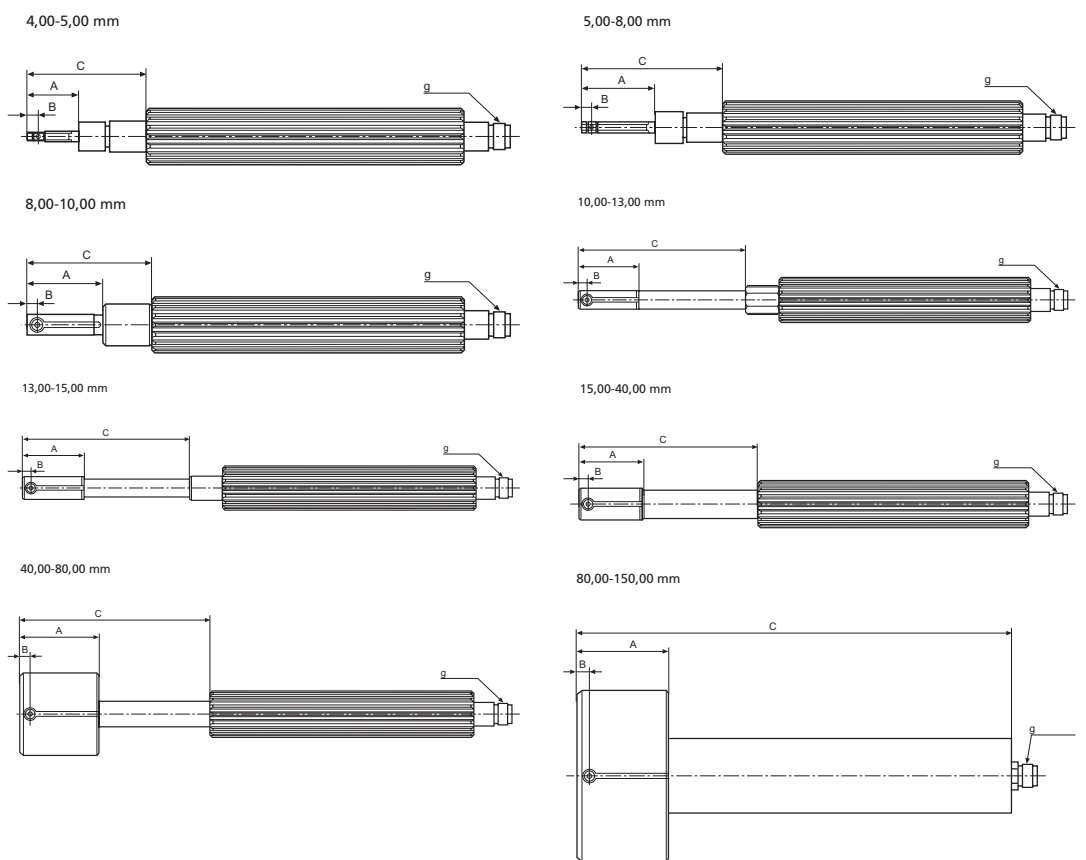
Messung von Sacklochbohrungen

## Technische Daten

Bestell-Nr.	Produkttyp	Nennmaß	Ausführung	Übersetzung	Messspanne	Kompatibilität	Mindestlänge der Bohrung	Inkl. Handgriff	Preis
		mm					mm		EUR
2105600	6012	3,000 -5,000	gehärteter Stahl	2500:1, 5000:1, 10000:1	100µm / 50µm / 25µm	Mahr	4,75	•	540,00
2105601	6012	5,000 -8,000	gehärteter Stahl	2500:1, 5000:1, 10000:1	100µm / 50µm / 25µm	Mahr	4,75	•	447,00
2105602	6012	8,000 -10,000	gehärteter Stahl	2500:1, 5000:1, 10000:1	100µm / 50µm / 25µm	Mahr	6,35	•	447,00
2105603	6012	10,000 -15,000	gehärteter Stahl	2500:1, 5000:1, 10000:1	100µm / 50µm / 25µm	Mahr	6,35	•	447,00
2105604	6012	15,000 -20,000	gehärteter Stahl	2500:1, 5000:1, 10000:1	100µm / 50µm / 25µm	Mahr	6,35	•	447,00
2105605	6012	20,000 -40,000	gehärteter Stahl	2500:1, 5000:1, 10000:1	100µm / 50µm / 25µm	Mahr	6,35	•	475,00
2105606	6012	40,000 -50,000	gehärteter Stahl	2500:1, 5000:1, 10000:1	100µm / 50µm / 25µm	Mahr	6,35	•	513,00
2105607	6012	50,000 -65,000	gehärteter Stahl	2500:1, 5000:1, 10000:1	100µm / 50µm / 25µm	Mahr	6,35	•	573,00
2105608	6012	65,000 -80,000	gehärteter Stahl	2500:1, 5000:1, 10000:1	100µm / 50µm / 25µm	Mahr	6,35	•	792,00
2105609	6012	80,000 -100,000	gehärteter Stahl	2500:1, 5000:1, 10000:1	100µm / 50µm / 25µm	Mahr	6,35	•	828,00
2105610	6012	100,000 -110,000	gehärteter Stahl	2500:1, 5000:1, 10000:1	100µm / 50µm / 25µm	Mahr	6,35	•	1350,00
2105611	6012	110,000 -120,000	gehärteter Stahl	2500:1, 5000:1, 10000:1	100µm / 50µm / 25µm	Mahr	6,35	•	1455,00
2105612	6012	120,000 -130,000	gehärteter Stahl	2500:1, 5000:1, 10000:1	100µm / 50µm / 25µm	Mahr	6,35	•	1730,00
2105613	6012	130,000 -140,000	gehärteter Stahl	2500:1, 5000:1, 10000:1	100µm / 50µm / 25µm	Mahr	6,35	•	1815,00
2105614	6012	140,000 -150,000	gehärteter Stahl	2500:1, 5000:1, 10000:1	100µm / 50µm / 25µm	Mahr	6,35	•	1860,00

# Millimar 6012. Düsensacklochdorn

Bestell-Nr.	A	B	C	g	Nennmaß
	mm	mm	mm		mm
2105600	19,05	3,96	45,2	M10 x 0,75	3,000 – 5,000
2105601	29,36	3,96	57,1	M10 x 0,75	5,000 – 8,000
2105602	29,36	3,96	48,4	M10 x 0,75	8,000 – 10,000
2105603	29,36	3,96		M10 x 0,75	10,000 – 15,000
2105604	29,36	3,96	80,16	M10 x 0,75	15,000 – 20,000
2105605	29,36	3,96	80,16	M10 x 0,75	20,000 – 40,000
2105606	35,71	3,96	86,51	M10 x 0,75	40,000 – 50,000
2105607	35,71	3,96	86,51	M10 x 0,75	50,000 – 65,000
2105608	35,71	3,96	86,51	M10 x 0,75	65,000 – 80,000
2105609	38,1	3,96	190,5	M10 x 0,75	80,000 – 100,000
2105610	38,1	3,96	190,5	M10 x 0,75	100,000 – 110,000
2105611	38,1	3,96	190,5	M10 x 0,75	110,000 – 120,000
2105612	38,1	3,96	190,5	M10 x 0,75	120,000 – 130,000
2105613	38,1	3,96	190,5	M10 x 0,75	130,000 – 140,000
2105614	38,1	3,96	190,5	M10 x 0,75	140,000 – 150,000



## Zubehör

Bestell-Nr.	Produktbezeichnung	g	Preis
			EUR
5330913	Verbindungsschlauch, 2 m		49,50
2240993	Schiebeventil Low Mag zur Regulierung der Druckluftzufuhr	3/8"–32	206,50
2239307	Tischmontagesatz	3–8"/32	216,00
2237873	Tiefenanschlagring für Federal Düsenmessdorn		73,50



# Millimar 6011. Düsensacklochdorn

- Mahr / Mahr-Federal  
Düsenmessdorne weisen ein großes Freimaß auf und können somit leichter in die zu messende Bohrung eingeführt werden und erlauben einen größeren Messbereich
- Lange Standzeit: Dank größerem Messdornabstand und (optionaler) hartverchromter Ausführung des Körpers weist der Düsenmessdorn eine verlängerte Nutzlebensdauer auf
- Die zurückgesetzten Messdüsen liegen tief im Messdornkörper, der sie somit vor Beschädigung schützt
- Große Düsenabmessungen verhindern Verstopfungen durch Schmutz und Öl
- **Bestellhinweis:** Bitte bei Bestellung immer mit angeben: Übersetzungsverhältnis des Anzeigeegerätes (z.B. 2500:1), zu messendes Nennmaß und die vorgegebene Werkstücktoleranz



## Anwendung:

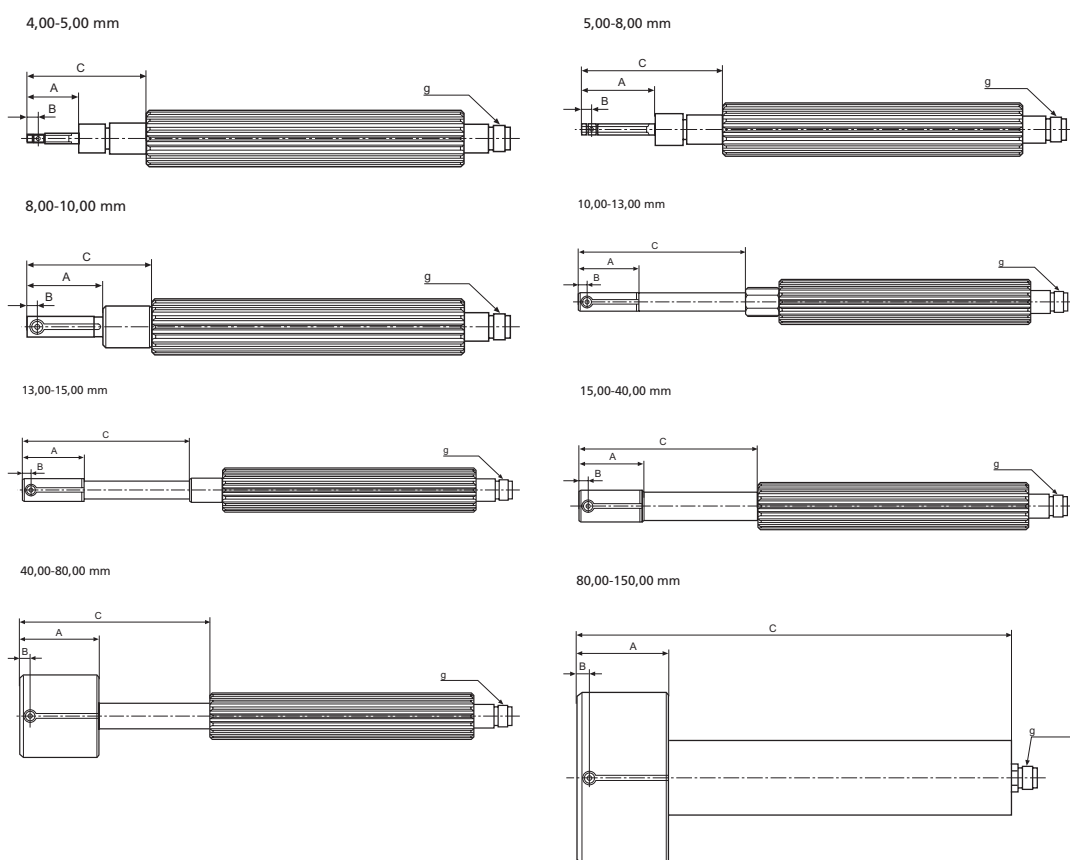
Messung von Sacklochbohrungen

## Technische Daten

Bestell-Nr.	Produkt-typ	Nennmaß	Ausführung	Übersetzung	Messspanne	Kompatibilität	Mindestlänge der Bohrung	Inkl. Handgriff	Preis
		mm					mm		EUR
2105650	6011	3,000 -5,000	hartverchromt	2500:1, 5000:1, 10000:1	100µm / 50µm / 25µm	Mahr	4,75	•	699,00
2105651	6011	5,000 -8,000	hartverchromt	2500:1, 5000:1, 10000:1	100µm / 50µm / 25µm	Mahr	4,75	•	561,00
2105652	6011	8,000 -10,000	hartverchromt	2500:1, 5000:1, 10000:1	100µm / 50µm / 25µm	Mahr	6,35	•	561,00
2105653	6011	10,000 -15,000	hartverchromt	2500:1, 5000:1, 10000:1	100µm / 50µm / 25µm	Mahr	6,35	•	561,00
2105654	6011	15,000 -20,000	hartverchromt	2500:1, 5000:1, 10000:1	100µm / 50µm / 25µm	Mahr	6,35	•	561,00
2105655	6011	20,000 -40,000	hartverchromt	2500:1, 5000:1, 10000:1	100µm / 50µm / 25µm	Mahr	6,35	•	594,00
2105656	6011	40,000 -50,000	hartverchromt	2500:1, 5000:1, 10000:1	100µm / 50µm / 25µm	Mahr	6,35	•	633,00
2105657	6011	50,000 -65,000	hartverchromt	2500:1, 5000:1, 10000:1	100µm / 50µm / 25µm	Mahr	6,35	•	690,00
2105658	6011	65,000 -80,000	hartverchromt	2500:1, 5000:1, 10000:1	100µm / 50µm / 25µm	Mahr	6,35	•	861,00
2105659	6011	80,000 -100,000	hartverchromt	2500:1, 5000:1, 10000:1	100µm / 50µm / 25µm	Mahr	6,35	•	918,00
2105660	6011	100,000 -110,000	hartverchromt	2500:1, 5000:1, 10000:1	100µm / 50µm / 25µm	Mahr	6,35	•	1435,00
2105661	6011	110,000 -120,000	hartverchromt	2500:1, 5000:1, 10000:1	100µm / 50µm / 25µm	Mahr	6,35	•	1425,00
2105662	6011	120,000 -130,000	hartverchromt	2500:1, 5000:1, 10000:1	100µm / 50µm / 25µm	Mahr	6,35	•	1820,00
2105663	6011	130,000 -140,000	hartverchromt	2500:1, 5000:1, 10000:1	100µm / 50µm / 25µm	Mahr	6,35	•	1915,00
2105664	6011	140,000 -150,000	hartverchromt	2500:1, 5000:1, 10000:1	100µm / 50µm / 25µm	Mahr	6,35	•	1955,00

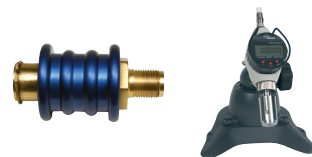
# Millimar 6011. Düsensacklochdorn

Bestell-Nr.	A	B	C	g	Nennmaß
	mm	mm	mm		mm
2105650	19,05	3,96	45,2	M10 x 0,75	3,000 – 5,000
2105651	29,36	3,96	57,1	M10 x 0,75	5,000 – 8,000
2105652	29,36	3,96	48,4	M10 x 0,75	8,000 – 10,000
2105653	29,36	3,96		M10 x 0,75	10,000 – 15,000
2105654	29,36	3,96	80,16	M10 x 0,75	15,000 – 20,000
2105655	29,36	3,96	80,16	M10 x 0,75	20,000 – 40,000
2105656	35,71	3,96	86,51	M10 x 0,75	40,000 – 50,000
2105657	35,71	3,96	86,51	M10 x 0,75	50,000 – 65,000
2105658	35,71	3,96	86,51	M10 x 0,75	65,000 – 80,000
2105659	38,1	3,96	190,5	M10 x 0,75	80,000 – 100,000
2105660	38,1	3,96	190,5	M10 x 0,75	100,000 – 110,000
2105661	38,1	3,96	190,5	M10 x 0,75	110,000 – 120,000
2105662	38,1	3,96	190,5	M10 x 0,75	120,000 – 130,000
2105663	38,1	3,96	190,5	M10 x 0,75	130,000 – 140,000
2105664	38,1	3,96	190,5	M10 x 0,75	140,000 – 150,000



## Zubehör

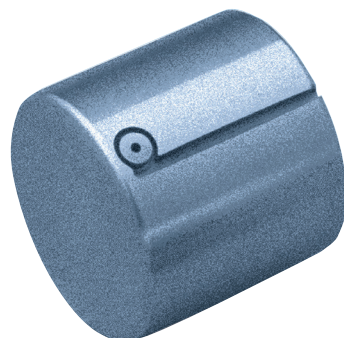
Bestell-Nr.	Produktbezeichnung	g	Preis
			EUR
5330913	Verbindungsschlauch, 2 m		49,50
2240993	Schiebeventil Low Mag zur Regulierung der Druckluftzufuhr	3/8"–32	206,50
2239307	Tischmontagesatz	3–8"/32	216,00
2237873	Tiefenanschlagring für Federal Düsenmessdorn		73,50





# Millimar DP50 / DP20. Düsenacklochdorn

- Mahr / Mahr-Federal  
Düsenmessdorne weisen ein großes Freimaß auf und können somit leichter in die zu messende Bohrung eingeführt werden und erlauben einen größeren Messbereich
- Lange Standzeit: Dank größerem Messdornabstand und (optionaler) hartverchromter Ausführung des Körpers weist der Düsenmessdorn eine verlängerte Nutzlebensdauer auf
- Die zurückgesetzten Messdüsen liegen tief im Messdornkörper, der sie somit vor Beschädigung schützt
- Große Düsenabmessungen verhindern Verstopfungen durch Schmutz und Öl
- **Bestellhinweis:** Bitte bei Bestellung immer mit angeben: Übersetzungsverhältnis des Anzeigerätes (z.B. 2500:1), zu messendes Nennmaß und die vorgegebene Werkstücktoleranz



## Anwendung:

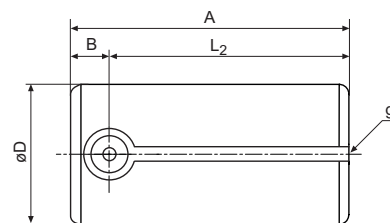
Messung von Sacklochbohrungen

## Technische Daten

Be-stell-Nr.	Produkt-typ	Nennmaß mm	Ausführung	Über- setzung	Mess- spanne µm	Kompati- bilität	Freimaß mm	Mindest- länge der Handgriff Bohrung mm	Inkl.	Preis EUR
2092961	DP50	3,937 –4,696	gehärteter Stahl	2500:1	38	Federal	0,027	6,35		873,00
2092962	DP50	4,699 –6,312	gehärteter Stahl	2500:1	51	Federal	0,03	6,35		615,00
2092963	DP50	6,314 –9,484	gehärteter Stahl	2500:1	76	Federal	0,045	6,35		519,00
2092964	DP50	9,487 –11,859	gehärteter Stahl	2500:1	76	Federal	0,045	6,35		394,00
2092965	DP50	11,862 –14,933	gehärteter Stahl	2500:1	76	Federal	0,045	6,35		394,00
2092966	DP50	14,935 –20,978	gehärteter Stahl	2500:1	76	Federal	0,045	6,35		379,00
2092967	DP50	20,980 –28,699	gehärteter Stahl	2500:1	76	Federal	0,045	6,35		391,00
2092968	DP50	28,702 –37,691	gehärteter Stahl	2500:1	76	Federal	0,045	6,35		402,00
2092969	DP50	37,694 –44,193	gehärteter Stahl	2500:1	76	Federal	0,045	6,35		463,00
2092970	DP50	44,196 –63,751	gehärteter Stahl	2500:1	76	Federal	0,045	6,35		561,00
2092971	DP50	63,754 –76,299	gehärteter Stahl	2500:1	76	Federal	0,045	6,35		660,00
2092972	DP50	76,302 –89,151	gehärteter Stahl	2500:1	76	Federal	0,071	6,35	•	1325,00
2092973	DP50	89,154 –101,851	gehärteter Stahl	2500:1	76	Federal	0,071	6,35	•	1420,00
2092974	DP50	101,854 –114,300	gehärteter Stahl	2500:1	76	Federal	0,071	6,35	•	1565,00
2092991	DP20	3,937 –4,696	gehärteter Stahl	5000:1	19	Federal	0,013	6,35		873,00
2092992	DP20	4,699 –6,312	gehärteter Stahl	5000:1	25	Federal	0,015	6,35		615,00
2092993	DP20	6,314 –9,484	gehärteter Stahl	5000:1	38	Federal	0,023	6,35		519,00
2092994	DP20	9,487 –11,859	gehärteter Stahl	5000:1	38	Federal	0,023	6,35		394,00
2092995	DP20	11,862 –14,933	gehärteter Stahl	5000:1	38	Federal	0,023	6,35		394,00
2092996	DP20	14,935 –20,978	gehärteter Stahl	5000:1	38	Federal	0,023	6,35		379,00
2092997	DP20	20,980 –28,699	gehärteter Stahl	5000:1	38	Federal	0,023	6,35		391,00
2092998	DP20	28,702 –37,691	gehärteter Stahl	5000:1	38	Federal	0,023	6,35		402,00
2092999	DP20	37,694 –44,193	gehärteter Stahl	5000:1	38	Federal	0,023	6,35		463,00
2093000	DP20	44,196 –63,751	gehärteter Stahl	5000:1	38	Federal	0,023	6,35		561,00
2093001	DP20	63,754 –76,299	gehärteter Stahl	5000:1	38	Federal	0,023	6,35		660,00
2093002	DP20	76,302 –89,151	gehärteter Stahl	5000:1	38	Federal	0,071	6,35	•	1325,00
2093003	DP20	89,154 –101,851	gehärteter Stahl	5000:1	38	Federal	0,071	6,35	•	1420,00
2093004	DP20	101,854 –114,300	gehärteter Stahl	5000:1	38	Federal	0,071	6,35	•	1565,00

# Millimar DP50 / DP20. Düsensacklochdorn

Bestell-Nr.	A	B	L <sub>2</sub>	g	Nennmaß
	mm	mm	mm		mm
2092961	19,05	3,96	31,75	3/8"-32	3,937 -4,696
2092962	29,36	3,96	15,09	3/8"-32	4,699 -6,312
2092963	29,36	3,96	25,4	3/8"-32	6,314 -9,484
2092964	29,36	3,96	25,4	3/8"-32	9,487 -11,859
2092965	29,36	3,96	25,4	3/8"-32	11,862 -14,933
2092966	29,36	3,96	25,4	3/8"-32	14,935 -20,978
2092967	29,36	3,96	25,4	3/8"-32	20,980 -28,699
2092968	29,36	3,96	25,4	3/8"-32	28,702 -37,691
2092969	35,71	3,96	25,4	3/8"-32	37,694 -44,193
2092970	35,71	3,96	31,75	3/8"-32	44,196 -63,751
2092971	35,71	3,96	31,75	3/8"-32	63,754 -76,299
2092972	38,1	3,96	31,75	3/8"-32	76,302 -89,151
2092973	38,1	3,96	34,14	3/8"-32	89,154 -101,851
2092974	38,1	3,96	34,14	3/8"-32	101,854 -114,300
2092991	19,05	3,96	34,14	3/8"-32	3,937 -4,696
2092992	29,36	3,96	15,09	3/8"-32	4,699 -6,312
2092993	29,36	3,96	25,4	3/8"-32	6,314 -9,484
2092994	29,36	3,96	25,4	3/8"-32	9,487 -11,859
2092995	29,36	3,96	25,4	3/8"-32	11,862 -14,933
2092996	29,36	3,96	25,4	3/8"-32	14,935 -20,978
2092997	29,36	3,96	25,4	3/8"-32	20,980 -28,699
2092998	29,36	3,96	25,4	3/8"-32	28,702 -37,691
2092999	35,71	3,96	25,4	3/8"-32	37,694 -44,193
2093000	35,71	3,96	31,75	3/8"-32	44,196 -63,751
2093001	35,71	3,96	31,75	3/8"-32	63,754 -76,299
2093002	38,1	3,96	31,75	3/8"-32	76,302 -89,151
2093003	38,1	3,96	34,14	3/8"-32	89,154 -101,851
2093004	38,1	3,96	34,14	3/8"-32	101,854 -114,300



## Zubehör

Bestell-Nr.	Produktbezeichnung	g	Produkttyp	Preis
				EUR
2237666	Standard Kunststoffgriff	3/8"-32		101,00
2237873	Tiefenanschlagring für Federal Düsenmessdorn			73,50
2239307	Tischmontagesatz	3-8"/32		216,00
2240993	Schiebeventil Low Mag zur Regulierung der Druckluftzufuhr	3/8"-32		206,50
2201954	Verlängerung für Nennmaß 9,487 bis 12,494 mm, D = 9 mm, L = 51 mm	5/16"-32	AEX-1	56,50
2201963	Verlängerung für Nennmaß 9,487 bis 12,494 mm, D = 9 mm, L = 102 mm	5/16"-32	AEX-2	56,50
2202010	Verlängerung für Nennmaße bis 76,3 mm, D = 12 mm, L = 102 mm	3/8"-32	AHA-4	56,50
2202011	Verlängerung für Nennmaße bis 76,3 mm, D = 12 mm, L = 51 mm	3/8"-32	AHA-5	56,50
2202074	Verbindungsschlauch, 0,9 m	3/8"-32	AHO-1	62,50
2202075	Verbindungsschlauch, 1,8 m	3/8"-32	AHO-10	74,50
2202094	Verbindungsschlauch, 1,5 m	3/8"-32	AHO-8	74,50



# Millimar 6300. 2-Düsenmessring

- Mahr / Mahr-Federal  
Düsenmessringe weisen ein großes Freimaß auf und können somit leichter in die zu messende Bohrung eingeführt werden und erlauben einen größeren Messbereich
- Lange Standzeit: Dank größerem Messdornabstand und (optionaler) hartverchromter Ausführung des Körpers weist der Düsenmessdorn eine verlängerte Nutzlebensdauer auf
- Die zurückgesetzten Messdüsen liegen tief im Messdornkörper, der sie somit vor Beschädigung schützt
- Große Düsenabmessungen verhindern Verstopfungen durch Schmutz und Öl
- **Bestellhinweis:** Bitte bei Bestellung immer mit angeben: Übersetzungsverhältnis des Anzeigerates (z.B. 2500:1), zu messendes Nennmaß und die vorgegebene Werkstücktoleranz

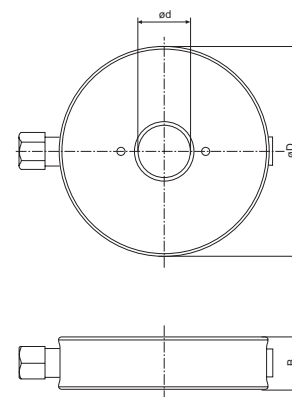


## Technische Daten

Bestell-Nr.	Produkttyp	Nennmaß mm	Ausführung	Übersetzung	Messspanne	Kompatibilität	Preis EUR
2105700	6300	8,000 – 14,000	gehärteter Stahl	2500:1, 5000:1, 10000:1	100µm / 50µm / 25µm	Mahr	1395,00
2105701	6300	14,000 – 20,000	gehärteter Stahl	2500:1, 5000:1, 10000:1	100µm / 50µm / 25µm	Mahr	1360,00
2105702	6300	20,000 – 26,000	gehärteter Stahl	2500:1, 5000:1, 10000:1	100µm / 50µm / 25µm	Mahr	1430,00
2105703	6300	26,000 – 32,000	gehärteter Stahl	2500:1, 5000:1, 10000:1	100µm / 50µm / 25µm	Mahr	1430,00
2105704	6300	32,000 – 38,000	gehärteter Stahl	2500:1, 5000:1, 10000:1	100µm / 50µm / 25µm	Mahr	1515,00
2105705	6300	38,000 – 45,000	gehärteter Stahl	2500:1, 5000:1, 10000:1	100µm / 50µm / 25µm	Mahr	1600,00
2105706	6300	45,000 – 52,000	gehärteter Stahl	2500:1, 5000:1, 10000:1	100µm / 50µm / 25µm	Mahr	1600,00
2105707	6300	52,000 – 60,000	gehärteter Stahl	2500:1, 5000:1, 10000:1	100µm / 50µm / 25µm	Mahr	1700,00
2105708	6300	60,000 – 68,000	gehärteter Stahl	2500:1, 5000:1, 10000:1	100µm / 50µm / 25µm	Mahr	1770,00
2105709	6300	68,000 – 76,000	gehärteter Stahl	2500:1, 5000:1, 10000:1	100µm / 50µm / 25µm	Mahr	1860,00
2105710	6300	76,000 – 84,000	gehärteter Stahl	2500:1, 5000:1, 10000:1	100µm / 50µm / 25µm	Mahr	1860,00
2105711	6300	84,000 – 92,000	gehärteter Stahl	2500:1, 5000:1, 10000:1	100µm / 50µm / 25µm	Mahr	1940,00

# Millimar 6300. 2-Düsenmessring

Bestell-Nr.	B	D	Nennmaß
	mm	mm	mm
2105700	25,40	76,2	8,000 –14,000
2105701	25,40	76,2	14,000 –20,000
2105702	25,40	76,2	20,000 –26,000
2105703	25,40	101,6	26,000 –32,000
2105704	25,40	101,6	32,000 –38,000
2105705	25,40	101,6	38,000 –45,000
2105706	25,40	127	45,000 –52,000
2105707	25,40	127	52,000 –60,000
2105708	25,40	139,7	60,000 –68,000
2105709	25,40	139,7	68,000 –76,000
2105710	25,40	139,7	76,000 –84,000
2105711	25,40	139,7	84,000 –92,000



## Zubehör

Bestell-Nr.	Produktbezeichnung	g	Preis
			EUR
5330913	Verbindungsschlauch, 2 m		49,50
2237666	Standard Kunststoffgriff	3/8"–32	101,00
2240993	Schiebeventil Low Mag zur Regulierung der Druckluftzufuhr	3/8"–32	206,50
2239307	Tischmontagesatz	3–8"/32	216,00



# Millimar DR50 / DR20. 2-Düsenmessring

- Mahr / Mahr-Federal  
Düsenmessringe weisen ein großes Freimaß auf und können somit leichter in die zu messende Bohrung eingeführt werden und erlauben einen größeren Messbereich
- Lange Standzeit: Dank größerem Messdornabstand und (optionaler) hartverchromter Ausführung des Körpers weist der Düsenmessdorn eine verlängerte Nutzlebensdauer auf
- Die zurückgesetzten Messdüsen liegen tief im Messdornkörper, der sie somit vor Beschädigung schützt
- Große Düsenabmessungen verhindern Verstopfungen durch Schmutz und Öl
- **Bestellhinweis:** Bitte bei Bestellung immer mit angeben: Übersetzungsverhältnis des Anzeigeegerätes (z.B. 2500:1), zu messendes Nennmaß und die vorgegebene Werkstücktoleranz

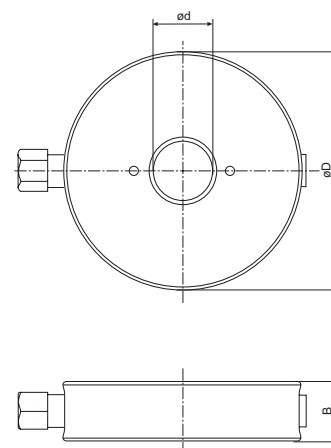


## Technische Daten

Bestell-Nr.	Produkttyp	Nennmaß mm	Ausführung	Übersetzung	Messspanne µm	Kompatibilität	Preis EUR
2093005	DR50	6,299 –7,592	gehärteter Stahl	2500:1	76	Federal	1340,00
2093006	DR50	7,595 –9,294	gehärteter Stahl	2500:1	76	Federal	1115,00
2093007	DR50	9,296 –13,002	gehärteter Stahl	2500:1	76	Federal	1115,00
2093008	DR50	13,005 –21,003	gehärteter Stahl	2500:1	76	Federal	1115,00
2093009	DR50	21,006 –25,400	gehärteter Stahl	2500:1	76	Federal	1180,00
2093010	DR50	25,403 –38,351	gehärteter Stahl	2500:1	76	Federal	1265,00
2093011	DR50	38,354 –44,450	gehärteter Stahl	2500:1	76	Federal	1265,00
2093012	DR50	44,453 –50,797	gehärteter Stahl	2500:1	76	Federal	1500,00
2093013	DR50	50,800 –63,500	gehärteter Stahl	2500:1	76	Federal	1500,00
2093025	DR20	6,299 –7,592	gehärteter Stahl	5000:1	38	Federal	1340,00
2093026	DR20	7,595 –9,294	gehärteter Stahl	5000:1	38	Federal	1115,00
2093027	DR20	9,296 –13,002	gehärteter Stahl	5000:1	38	Federal	1115,00
2093028	DR20	13,005 –21,003	gehärteter Stahl	5000:1	38	Federal	1115,00
2093029	DR20	21,006 –25,400	gehärteter Stahl	5000:1	38	Federal	1180,00
2093030	DR20	25,403 –38,351	gehärteter Stahl	5000:1	38	Federal	1265,00
2093031	DR20	38,354 –44,450	gehärteter Stahl	5000:1	38	Federal	1265,00
2093032	DR20	44,453 –50,797	gehärteter Stahl	5000:1	38	Federal	1500,00
2093033	DR20	50,800 –63,500	gehärteter Stahl	5000:1	38	Federal	1500,00

# Millimar DR50 / DR20. 2-Düsenmessring

Bestell-Nr.	B	D	Nennmaß
	mm	mm	mm
2093005	25,40	76,2	6,299 – 7,592
2093006	25,40	76,2	7,595 – 9,294
2093007	25,40	76,2	9,296 – 13,002
2093008	25,40	76,2	13,005 – 21,003
2093009	25,40	76,2	21,006 – 25,400
2093010	25,40	101,6	25,403 – 38,351
2093011	25,40	101,6	38,354 – 44,450
2093012	25,40	127	44,453 – 50,797
2093013	25,40	127	50,800 – 63,500
2093025	25,40	76,2	6,299 – 7,592
2093026	25,40	76,2	7,595 – 9,294
2093027	25,40	76,2	9,296 – 13,002
2093028	25,40	76,2	13,005 – 21,003
2093029	25,40	76,2	21,006 – 25,400
2093030	25,40	101,6	25,403 – 38,351
2093031	25,40	101,6	38,354 – 44,450
2093032	25,40	127	44,453 – 50,797
2093033	25,40	127	50,800 – 63,500



## Zubehör

Bestell-Nr.	Produktbezeichnung	g	Produkttyp	Preis
				EUR
2237666	Standard Kunststoffgriff	3/8"-32		101,00
2239307	Tischmontagesatz	3-8"/32		216,00
2240993	Schiebeventil Low Mag zur Regulierung der Druckluftzufuhr	3/8"-32		206,50
2202074	Verbindungsschlauch, 0,9 m	3/8"-32	AHO-1	62,50
2202075	Verbindungsschlauch, 1,8 m	3/8"-32	AHO-10	74,50
2202094	Verbindungsschlauch, 1,5 m	3/8"-32	AHO-8	74,50



# Millimar 6303. 3-Düsenmessring

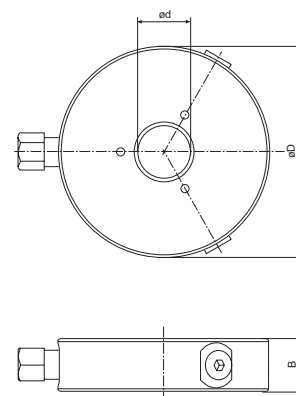
- Mahr / Mahr-Federal  
Düsenmessringe weisen ein großes Freimaß auf und können somit leichter in die zu messende Bohrung eingeführt werden und erlauben einen größeren Messbereich
- Lange Standzeit: Dank größerem Messdornabstand und (optionaler) hartverchromter Ausführung des Körpers weist der Düsenmessdorn eine verlängerte Nutzlebensdauer auf
- Die zurückgesetzten Messdüsen liegen tief im Messdornkörper, der sie somit vor Beschädigung schützt
- Große Düsenabmessungen verhindern Verstopfungen durch Schmutz und Öl
- **Bestellhinweis:** Bitte bei Bestellung immer mit angeben: Übersetzungsverhältnis des Anzeigeegerätes (z.B. 2500:1), zu messendes Nennmaß und die vorgegebene Werkstücktoleranz



## Technische Daten

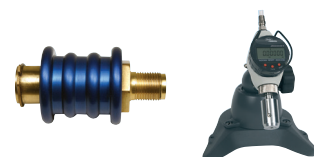
Bestell-Nr.	Produkttyp	Nennmaß	Ausführung	Übersetzung	Messspanne	Kompatibilität	Preis
		mm					EUR
2105750	6303	8,000 – 14,000	gehärteter Stahl	2500:1, 5000:1, 10000:1	100µm / 50µm / 25µm	Mahr	1600,00
2105751	6303	14,000 – 20,000	gehärteter Stahl	2500:1, 5000:1, 10000:1	100µm / 50µm / 25µm	Mahr	1600,00
2105752	6303	20,000 – 26,000	gehärteter Stahl	2500:1, 5000:1, 10000:1	100µm / 50µm / 25µm	Mahr	1700,00
2105753	6303	26,000 – 32,000	gehärteter Stahl	2500:1, 5000:1, 10000:1	100µm / 50µm / 25µm	Mahr	1700,00
2105754	6303	32,000 – 38,000	gehärteter Stahl	2500:1, 5000:1, 10000:1	100µm / 50µm / 25µm	Mahr	1780,00
2105755	6303	38,000 – 45,000	gehärteter Stahl	2500:1, 5000:1, 10000:1	100µm / 50µm / 25µm	Mahr	1875,00
2105756	6303	45,000 – 52,000	gehärteter Stahl	2500:1, 5000:1, 10000:1	100µm / 50µm / 25µm	Mahr	1875,00
2105757	6303	52,000 – 60,000	gehärteter Stahl	2500:1, 5000:1, 10000:1	100µm / 50µm / 25µm	Mahr	1975,00
2105758	6303	60,000 – 68,000	gehärteter Stahl	2500:1, 5000:1, 10000:1	100µm / 50µm / 25µm	Mahr	2050,00
2105759	6303	68,000 – 76,000	gehärteter Stahl	2500:1, 5000:1, 10000:1	100µm / 50µm / 25µm	Mahr	2155,00
2105760	6303	76,000 – 84,000	gehärteter Stahl	2500:1, 5000:1, 10000:1	100µm / 50µm / 25µm	Mahr	2155,00
2105761	6303	84,000 – 92,000	gehärteter Stahl	2500:1, 5000:1, 10000:1	100µm / 50µm / 25µm	Mahr	2245,00

Bestell-Nr.	B	D	Nennmaß
	mm	mm	mm
2105750	25,40	76,2	8,000 – 14,000
2105751	25,40	76,2	14,000 – 20,000
2105752	25,40	76,2	20,000 – 26,000
2105753	25,40	101,6	26,000 – 32,000
2105754	25,40	101,6	32,000 – 38,000
2105755	25,40	101,6	38,000 – 45,000
2105756	25,40	127	45,000 – 52,000
2105757	25,40	127	52,000 – 60,000
2105758	25,40	139,7	60,000 – 68,000
2105759	25,40	139,7	68,000 – 76,000
2105760	25,40	139,7	76,000 – 84,000
2105761	25,40	139,7	84,000 – 92,000



## Zubehör

Bestell-Nr.	Produktbezeichnung	g	Preis
			EUR
2237666	Standard Kunststoffgriff	3/8"–32	101,00
2239307	Tischmontagesatz	3–8"/32	216,00
2240993	Schiebeventil Low Mag zur Regulierung der Druckluftzufuhr	3/8"–32	206,50
5330913	Verbindungsschlauch, 2 m		49,50





# Millimar DR50-3 / DR20-3. 3-Düsenmessring

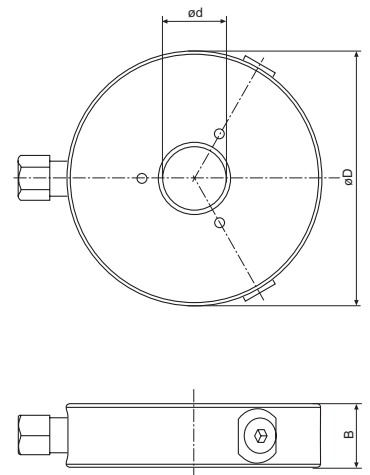
- Mahr / Mahr-Federal  
Düsenmessringe weisen ein großes Freimaß auf und können somit leichter in die zu messende Bohrung eingeführt werden und erlauben einen größeren Messbereich
- Lange Standzeit: Dank größerem Messdornabstand und (optionaler) hartverchromter Ausführung des Körpers weist der Düsenmessdorn eine verlängerte Nutzlebensdauer auf
- Die zurückgesetzten Messdüsen liegen tief im Messdornkörper, der sie somit vor Beschädigung schützt
- Große Düsenabmessungen verhindern Verstopfungen durch Schmutz und Öl
- **Bestellhinweis:** Bitte bei Bestellung immer mit angeben: Übersetzungsverhältnis des Anzeigeegerätes (z.B. 2500:1), zu messendes Nennmaß und die vorgegebene Werkstücktoleranz



## Technische Daten

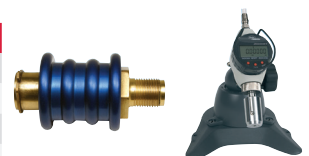
Bestell-Nr.	Produkttyp	Nennmaß	Ausführung	Übersetzung	Messspanne	Kompatibilität	Preis
		mm			µm		EUR
2093015	DR50-3	6,299 - 7,592	gehärteter Stahl	2500:1	76	Federal	1475,00
2093016	DR50-3	7,595 - 9,294	gehärteter Stahl	2500:1	76	Federal	1220,00
2093017	DR50-3	9,296 - 13,002	gehärteter Stahl	2500:1	76	Federal	1220,00
2093018	DR50-3	13,005 - 21,003	gehärteter Stahl	2500:1	76	Federal	1220,00
2093019	DR50-3	21,006 - 25,400	gehärteter Stahl	2500:1	76	Federal	1305,00
2093020	DR50-3	25,403 - 38,351	gehärteter Stahl	2500:1	76	Federal	1395,00
2093021	DR50-3	38,354 - 44,450	gehärteter Stahl	2500:1	76	Federal	1395,00
2093022	DR50-3	44,453 - 50,797	gehärteter Stahl	2500:1	76	Federal	1650,00
2093023	DR50-3	50,800 - 63,500	gehärteter Stahl	2500:1	76	Federal	1650,00
2093035	DR20-3	6,299 - 7,592	gehärteter Stahl	5000:1	38	Federal	1475,00
2093036	DR20-3	7,595 - 9,294	gehärteter Stahl	5000:1	38	Federal	1220,00
2093037	DR20-3	9,296 - 13,002	gehärteter Stahl	5000:1	38	Federal	1220,00
2093038	DR20-3	13,005 - 21,003	gehärteter Stahl	5000:1	38	Federal	1220,00
2093039	DR20-3	21,006 - 25,400	gehärteter Stahl	5000:1	38	Federal	1305,00
2093040	DR20-3	25,403 - 38,351	gehärteter Stahl	5000:1	38	Federal	1395,00
2093041	DR20-3	38,354 - 44,450	gehärteter Stahl	5000:1	38	Federal	1395,00
2093042	DR20-3	44,453 - 50,797	gehärteter Stahl	5000:1	38	Federal	1650,00
2093043	DR20-3	50,800 - 63,500	gehärteter Stahl	5000:1	38	Federal	1650,00

Bestell-Nr.	B	D	Nennmaß
	mm	mm	mm
2093015	25,40	76,2	6,299 - 7,592
2093016	25,40	76,2	7,595 - 9,294
2093017	25,40	76,2	9,296 - 13,002
2093018	25,40	76,2	13,005 - 21,003
2093019	25,40	76,2	21,006 - 25,400
2093020	25,40	101,6	25,403 - 38,351
2093021	25,40	101,6	38,354 - 44,450
2093022	25,40	127	44,453 - 50,797
2093023	25,40	127	50,800 - 63,500
2093035	25,40	76,2	6,299 - 7,592
2093036	25,40	76,2	7,595 - 9,294
2093037	25,40	76,2	9,296 - 13,002
2093038	25,40	76,2	13,005 - 21,003
2093039	25,40	76,2	21,006 - 25,400
2093040	25,40	101,6	25,403 - 38,351
2093041	25,40	101,6	38,354 - 44,450
2093042	25,40	127	44,453 - 50,797
2093043	25,40	127	50,800 - 63,500



## Zubehör

Bestell-Nr.	Produktbezeichnung	g	Produkttyp	Preis
				EUR
2202074	Verbindungsschlauch, 0,9 m	3/8"-32	AHO-1	62,50
2202075	Verbindungsschlauch, 1,8 m	3/8"-32	AHO-10	74,50
2202094	Verbindungsschlauch, 1,5 m	3/8"-32	AHO-8	74,50
2237666	Standard Kunststoffgriff	3/8"-32		101,00
2239307	Tischmontagesatz	3-8"/32		216,00
2240993	Schiebeventil Low Mag zur Regulierung der Druckluftzufuhr	3/8"-32		206,50





# Millimar 6105 N. Einstellring Toleranzklasse

- Sorgfältig gehärtet, gealtert, geschliffen und geläppt
- Herstellertoleranz JS3
- Unsicherheit des beschrifteten Istmaßes: 0,5 x IT1
- Einstellung von pneumatischen Messgeräten (Düsenmessdorne)
- **Bestellhinweis:** Als Nenndurchmesser des Einstellringes wird empfohlen, die Toleranzmitte der vorgegebenen Werkstücktoleranz zu wählen



Bestell-Nr.	Ø	Zylinderformtoleranz	Preis
	mm		EUR
2105300	2 -3	0,1 x IT4	430,00
2105301	3,001 -4	0,1 x IT4	393,00
2105302	4,001 -6	0,1 x IT4	295,00
2105303	6,001 -7	0,1 x IT4	251,00
2105304	7,001 -10	0,1 x IT4	234,00
2105305	10,001 -11	0,1 x IT4	234,00
2105306	11,001 -18	0,1 x IT4	197,00
2105307	18,001 -21	0,1 x IT4	197,00
2105308	21,001 -28	0,1 x IT4	209,50
2105309	28,001 -32	0,1 x IT4	220,50
2105310	32,001 -40	0,1 x IT4	220,50
2105311	40,001 -47	0,1 x IT4	245,00
2105312	47,001 -50	0,1 x IT4	259,00
2105313	50,001 -55	0,1 x IT4	271,00
2105314	55,001 -58	0,1 x IT4	283,00
2105315	58,001 -60	0,1 x IT4	295,00
2105316	60,001 -65	0,1 x IT4	308,00
2105317	65,001 -68	0,1 x IT4	320,00
2105318	68,001 -70	0,1 x IT4	332,00
2105319	70,001 -72	0,1 x IT4	356,00
2105320	72,001 -75	0,1 x IT4	368,00
2105321	75,001 -78	0,1 x IT4	383,00
2105322	78,001 -80	0,1 x IT4	418,00
2105323	80,001 -82	0,1 x IT4	418,00
2105324	82,001 -85	0,1 x IT4	430,00
2105325	85,001 -88	0,1 x IT4	467,00
2105326	88,001 -90	0,1 x IT4	492,00
2105327	90,001 -92	0,1 x IT4	519,00
2105328	92,001 -95	0,1 x IT4	534,00
2105329	95,001 -98	0,1 x IT4	570,00
2105330	98,001 -100	0,1 x IT4	603,00
2105331	100,001 -105	0,1 x IT4	645,00
2105332	105,001 -110	0,1 x IT4	645,00
2105333	110,001 -115	0,1 x IT4	660,00
2105334	115,001 -120	0,1 x IT4	696,00
2105335	120,001 -125	0,1 x IT4	717,00
2105336	125,001 -130	0,1 x IT4	735,00
2105337	130,001 -135	0,1 x IT4	786,00
2105338	135,001 -140	0,1 x IT4	804,00
2105339	140,001 -145	0,1 x IT4	825,00
2105340	145,001 -150	0,1 x IT4	867,00
2105341	150,001 -155	0,1 x IT4	903,00
2105342	155,001 -160	0,1 x IT4	972,00
2105343	160,001 -165	0,1 x IT4	1045,00
2105344	165,001 -170	0,1 x IT4	1125,00
2105345	170,001 -175	0,1 x IT4	1205,00
2105346	175,001 -180	0,1 x IT4	1300,00
2105347	180,001 -185	0,1 x IT4	1365,00

Bestell-Nr.	Ø	Zylinderformtoleranz	Preis
	mm		EUR
2105400	3 -4	0,1 x IT3	406,00
2105401	4,001 -6	0,1 x IT3	356,00
2105402	6,001 -8	0,1 x IT3	356,00
2105403	8,001 -10	0,1 x IT3	346,00
2105404	10,001 -18	0,1 x IT3	271,00
2105405	18,001 -23	0,1 x IT3	271,00
2105406	23,001 -24	0,1 x IT3	271,00
2105407	24,001 -25	0,1 x IT3	283,00
2105408	25,001 -26	0,1 x IT3	283,00
2105409	26,001 -27	0,1 x IT3	283,00
2105410	27,001 -28	0,1 x IT3	283,00
2105411	28,001 -30	0,1 x IT3	283,00
2105412	30,001 -32	0,1 x IT3	295,00
2105413	32,001 -34	0,1 x IT3	308,00
2105414	34,001 -37	0,1 x IT3	320,00
2105415	37,001 -42	0,1 x IT3	332,00
2105416	42,001 -44	0,1 x IT3	346,00
2105417	44,001 -45	0,1 x IT3	368,00
2105418	45,001 -46	0,1 x IT3	383,00
2105419	46,001 -48	0,1 x IT3	393,00
2105420	48,001 -50	0,1 x IT3	406,00
2105421	50,001 -52	0,1 x IT3	418,00
2105422	52,001 -55	0,1 x IT3	443,00
2105423	55,001 -58	0,1 x IT3	455,00
2105424	58,001 -60	0,1 x IT3	492,00
2105425	60,001 -62	0,1 x IT3	519,00
2105426	62,001 -65	0,1 x IT3	534,00
2105427	65,001 -68	0,1 x IT3	558,00
2105428	68,001 -70	0,1 x IT3	591,00
2105429	70,001 -72	0,1 x IT3	603,00
2105430	72,001 -75	0,1 x IT3	630,00
2105431	75,001 -78	0,1 x IT3	669,00
2105432	78,001 -80	0,1 x IT3	693,00
2105433	80,001 -82	0,1 x IT3	726,00
2105434	82,001 -85	0,1 x IT3	750,00
2105435	85,001 -88	0,1 x IT3	813,00
2105436	88,001 -90	0,1 x IT3	861,00
2105437	90,001 -92	0,1 x IT3	903,00
2105438	92,001 -95	0,1 x IT3	924,00
2105439	95,001 -98	0,1 x IT3	984,00
2105440	98,001 -100	0,1 x IT3	1025,00
2105441	100,001 -102	0,1 x IT3	1125,00

## Millimar 6400. Einstelldorn Toleranzklasse

- Sorgfältig gehärtet, gealtert, geschliffen und geläppt
- Herstelltoleranz JS3
- Unsicherheit des beschrifteten Istmaßes: 0,5 x IT1
- Einstellung von pneumatischen Messgeräten (Düsenmessringe)
- **Bestellhinweis:** Als Nenndurchmesser des Einstellringes wird empfohlen, die Toleranzmitte der vorgegebenen Werkstücktoleranz zu wählen



Bestell-Nr.	Ø mm	Zylinderformtoleranz	Preis EUR
5264001	6,001 –12	0,1 x IT3	197,00
5264002	12,001 –18	0,1 x IT3	295,00
5264003	18,001 –24	0,1 x IT3	295,00
5264004	24,001 –30	0,1 x IT3	308,00
5264005	30,001 –35	0,1 x IT3	308,00
5264006	35,001 –40	0,1 x IT3	356,00
5264007	40,001 –45	0,1 x IT3	356,00
5264008	45,001 –50	0,1 x IT3	368,00
5264009	50,001 –55	0,1 x IT3	368,00
5264010	55,001 –60	0,1 x IT3	443,00
5264011	60,001 –65	0,1 x IT3	443,00
5264012	65,001 –70	0,1 x IT3	534,00
5264013	70,001 –75	0,1 x IT3	534,00
5264014	75,001 –80	0,1 x IT3	645,00
5264015	80,001 –85	0,1 x IT3	645,00
5264016	85,001 –90	0,1 x IT3	780,00
5264017	90,001 –95	0,1 x IT3	780,00
5264018	95,001 –100	0,1 x IT3	780,00
5264020	2 –3	0,1 x IT3	197,00
5264021	3,001 –4	0,1 x IT3	197,00
5264022	4,001 –6	0,1 x IT3	197,00