

## Wysokościomierze

### Wysokościomierze Strona 207



### Wyposażenie wysokościomierzy Strona 214



### Wysokościomierz z procesorem danych Strona 216



# Lekki wysokościomierz noniuszowy

## Seria 506

Wysokościomierz suwmiarkowy o następujących cechach:

- Dokładny i szybki odczyt z matowo chromowanej skali głównej i noniusza.
- Dostarczany z węglkową końcówką traserską

### Specyfikacja techniczna

Dokładność	Patrz tabele
Podziałka	0,02 mm
Dostawa	Łącznie z końcówką traserską i jej uchwytem

### Wyposażenie standardowe

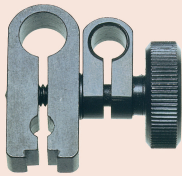
Nr	Opis
07GZA004	Uchwyt końcówki traserskiej ze śrubą z tworzywa sztucznego, (12,7 x 6,35 mm)
900173	Węglkowa końcówka traserska (12,7 x 6,35 mm), długość 47 mm

### Wyposażenie specjalne

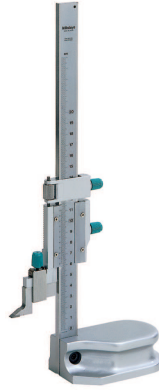
Nr	Opis
953639	Pręt mocujący 50 mm, (12,7 x 6,35 mm)
900321	Uchwyt przechyłny dla tulei Ø 4, Ø 8 mm i szyny trapez.



953639



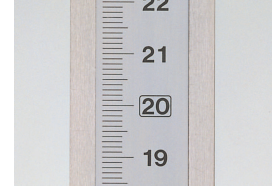
900321



506-207



Dojazd precyzyjny



Duże cyfry

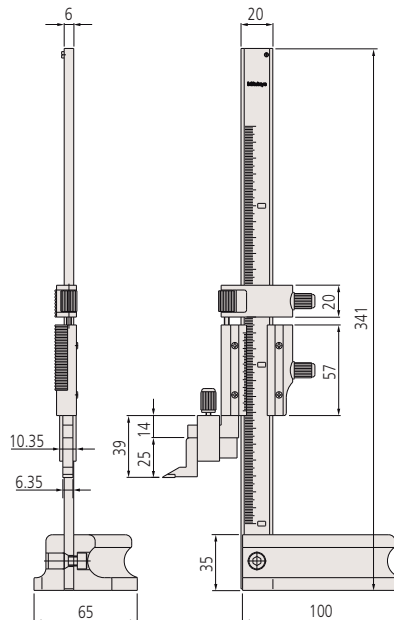
### Metryczne

Nr	Zakres [mm]	Dokładność	Waga [kg]
506-207	0-200	±0,03 mm	1,4



0 - 200mm

mm

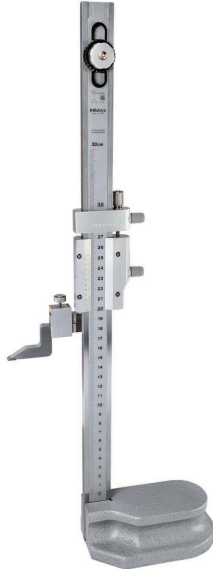


# Standardowy wysokościomierz noniuszowy

## Seria 514

Wysokościomierz suwmiarkowy o następujących cechach:

- Dokładny i szybki odczyt z matowo chromowanej skali głównej i noniusza.
- Dostarczany z węglikową końcówką traserską

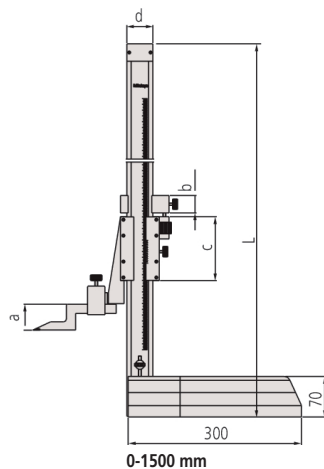
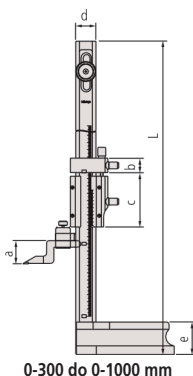


514-102

### Metryczne

Nr	Zakres [mm]	Dokładność	Regulacja precyzyjna	L [mm]	a [mm]	b [mm]	c [mm]	d [mm]	e [mm]	Waga [kg]
514-102	0-300	±0,04 mm	4 mm	525	32	20	70	28	45	3,1
514-104	0-450	±0,05 mm	4 mm	675	32	20	70	28	45	3,4
514-106	0-600	±0,05 mm	7 mm	870	32	24	85	35	54	7,4
514-108	0-1000	±0,07 mm	6 mm	1340	42	30	110	45	65	20
514-170	0-1500	±0,18 mm	20 mm	1760	45	30	110,5	45	70	26

1500mm dostarczane z lupą



### Specyfikacja techniczna

Dokładność	Patrz tabele
Podziałka	0,02 mm
Zakres skali	15 mm modele do 600 mm 25mm modele 1000 i 1500 mm
Dostawa	Łącznie z końcówką traserską, uchwytem końcówki traserskiej i pokrowcem

### Wyposażenie standardowe

Nr	Opis
05GZA033	Uchwyt końcówki traserskiej, (9 x 9 mm)
07GZA000	KOŃCÓWKA DO, WYSOKOŚCIOMIERZA
905200	Węglikowa końc. traserska (9x9mm), o długości 150 mm
905008	Uchwyt końcówki traserskiej, (10 x 16 mm)
900390	Węglikowa końcówka traserska (16 x 10 mm), długość 144 mm

07GZA033: dla wszystkich z wyjątkiem 514-170  
07GZA000: 514-102, 514-104, 514-106  
905200: 514-108, 514-109  
905008: 514-170, 514-103, 514-105, 514-107  
900390: 514-170

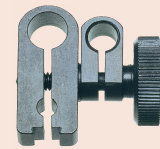
### Wyposażenie specjalne

Nr	Opis
953638	UCHWYT DO 513- 9X9X50MM, WYSOKOŚCIOMIERZA
900209	RAMIE UCHWYTU DO 513-, 9 X 9 X 100 mm
900321	Uchwyt przechylny dla tulei Ø 4, Ø 8 mm i szyny trapez.
07GZA003	Lupa do odczytu liniału, (modele 300/450/600 mm)
07GZA015	Lupa do odczytu liniału, (modele 1000 mm)

953638: z wyjątkiem 514-170



953638



900321



Zastosowanie pręta mocującego

# Wysokościomierz czujnikowy

## Seria 192

Ten wysokościomierz posiada następujące cechy:

- Łatwy i bezbłędny odczyt z obydwu liczników jak również z tarczy.
- Posiada pokrętkę do szybkiego posuwu zgrubnego.
- Wyposażony w węglkową końcówkę traserską.

### Specyfikacja techniczna

Dokładność	Patrz tabele
Podziałka	0,01 mm
Dostawa	W zestawie końcówka traserska, uchwyt końcówki i pokrowiec

### Wyposażenie standardowe

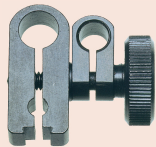
Nr	Opis
05GZA033	Uchwyt końcówki traserskiej, (9 x 9 mm)
07GZA000	KOŃCÓWKA DO, WYSOKOŚCIOMIERZA

### Wyposażenie specjalne

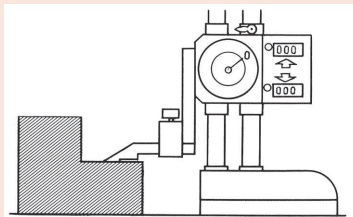
Nr	Opis
953638	UCHWYT DO 513- 9X9X50MM, WYSOKOŚCIOMIERZA
900321	Uchwyt przechylny dla tulei Ø 4, Ø 8 mm i szyny trapez.



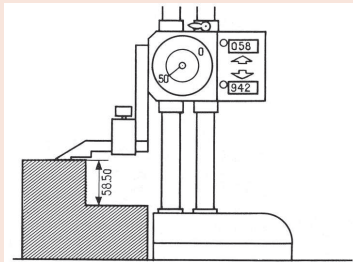
953638



900321



Reset



Odczyt z  
 Licznika : 58,00 mm  
 Czujnika : 0,50 mm  
 -----  
 Wynik : 58,50 mm



192-130



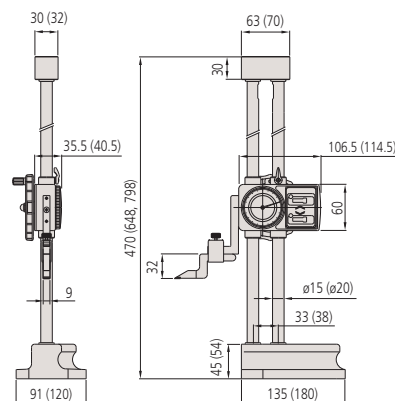
192-132



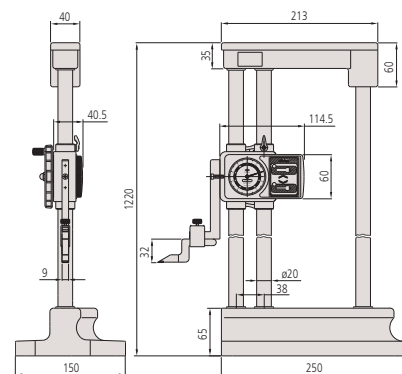
192-133

### Metryczne

Nr	Zakres [mm]	Dokładność	Waga [kg]
192-130	0-300	±0,03 mm	4,2
192-131	0-450	±0,05 mm	9,2
192-132	0-600	±0,05 mm	9,8
192-133	0-1000	±0,07 mm	17



0 - 300 mm (0 - 450 mm, 0 - 600 mm)



0 - 1000 mm

# Wysokościomierz ABSOLUTE Digimatic

## Seria 570

Ten wysokościomierz Digimatic to precyzyjny i zapewniający wiarygodne wyniki przyrząd pomiarowy o następujących zaletach:

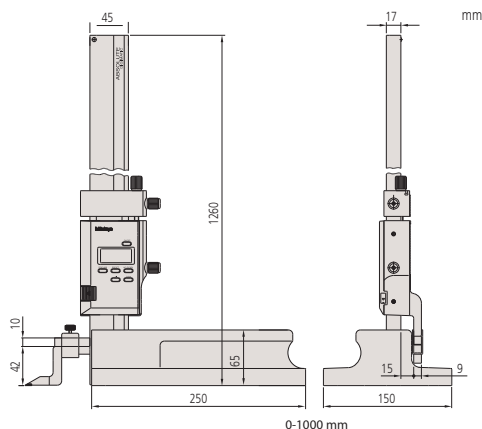
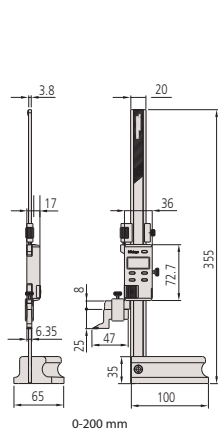
- Wbudowany enkoder liniowy ABSOLUTE. Enkoder tego typu eliminuje potrzebę ustawiania punktów referencyjnych po każdym włączeniu zasilania. Zwiększona niezawodność dzięki wyeliminowaniu błędów nadmiernej prędkości.
- Dokładna regulacja zapewnia precyzyjne pozycjonowanie.
- Duże pokrętko precyzyjnego posuwu suwaka do dojazdu zgrubnego i dokładnego (tylko 570-3xx).
- Dostarczany z węglkową końcówką pomiarową.
- Posiada wyjście danych SPC.



570-227

### Metryczne

Nr	Zakres [mm]	Uwagi	Dokładność	Waga [kg]
570-227	0-200	2 x PRESET	±0,03 mm	1,3
570-230	0-1000		±0,07 mm	16,8



ABSOLUTE®

Funkcje	Seria 570
ORIGIN	●
ZERO / ABS przełączane	●
PRZEŁĄCZANIE ±	●
ON/OFF	●
DATA/HOLD	●
Sygnalizacja niskiego napięcia	●
Wyjście danych	●
PRESET	●

### Specyfikacja techniczna

Dokładność	Patrz tabelę (bez uwzględnienia błędu kwantyzacji)
Rozdzielczość	0,01 mm
Skala	Pojemnościowy enkoder liniowy ABSOLUTE
Maks. prędkość wrzeciona	Nieograniczona
Czas życia baterii	około 5000 godzin
Wyświetlacz	LCD, 6 cyfr
Dostawa	Zestaw zawiera 1 baterię, końcówkę traserską i uchwyt końcówki

### Wyposażenie standardowe

Nr	Opis
901338	Uchwyt końcówki traserskiej, (12,7 x 6,35 mm)
900173	Węglkowa końcówka traserska (12,7 x 6,35 mm), długość 47 mm
05GZA033	Uchwyt końcówki traserskiej, (9 x 9 mm)
905200	Węglkowa końc. traserska (9x9mm), o długości 150 mm

901338, 900173: 570-227, 570-244  
05GZA033, 905200: 570-230

### Wyposażenie specjalne

Nr	Opis
905338	Kabel Digimatic, (1 m)
905409	Kabel Digimatic, (2 m)
02AZD790F	Kabel danych, dla U-WAVE
953639	Pręt mocujący 50 mm, (12,7 x 6,35 mm)
953638	UCHWYT DO 513- 9X9X50MM, WYSOKOĆCIOMIERZA
900209	RAMIE UCHWYTU DO 513-, 9 X 9 X 100 mm
900321	Uchwyt przechylny dla tulei Ø 4, Ø 8 mm i szyny trapez.
06AFM380F	Kabel Input Tool Direct USB, 2 m

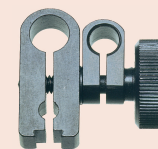
953639: 570-227  
953638, 900209: 570-230

### Artykuły eksploatacyjne

Nr	Opis
938882	Bateria SR-44



953638



900321

Mitutoyo

210

Wymienione ceny są sugerowanymi cenami detalicznymi (ważne do 31 maja 2018). Wszystkie produkty przeznaczone są do sprzedaży podmiotom gospodarczym, dlatego w cenach nie uwzględniono podatku VAT. Charakterystyki produktów, w szczególności specyfikacje techniczne, są wiążące tylko na podstawie wyraźnie wyrażonej zgody.

Funkcje	Seria 570
ORIGIN	●
ZERO / ABS przelączane	●
ON/OFF	●
DATA/HOLD	●
Sygnalizacja niskiego napięcia	●
Wyjście danych	●

#### Specyfikacja techniczna

Dokładność	Patrz tabele (bez uwzględnienia błędu kwantyzacji)
Rozdzielczość	0,01 mm
Skala	Pojemnościowy enkoder liniowy ABSOLUTE
Maks. prędkość wrzeciona	Nieograniczona
Czas życia baterii	około 20000 godzin
Wyświetlacz	LCD, wysokość znaków 10 mm
Dostawa	Zestaw zawiera 1 baterię, końcówkę traserską i uchwyt końcówki

#### Wyposażenie standardowe

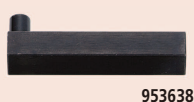
Nr	Opis
05GZA033	Uchwyt końcówki traserskiej, (9 x 9 mm)
07GZA000	KOŃCÓWKA DO, WYSOKOŚCIOMIERZA

#### Wyposażenie specjalne

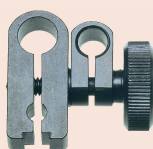
Nr	Opis
905338	Kabel Digimatic, (1 m)
905409	Kabel Digimatic, (2 m)
02AZD790F	Kabel danych, dla U-WAVE
953638	UCHWYT DO 513- 9X9X50MM, WYSOKOŚCIOMIERZA
900321	Uchwyt przechyłny dla tulei Ø 4, Ø 8 mm i szyny trapez.
06AFM380F	Kabel Input Tool Direct USB, 2 m

#### Artykuły eksploatacyjne

Nr	Opis
938882	Bateria SR-44



953638



900321



## Wysokościomierz ABSOLUTE Digimatic

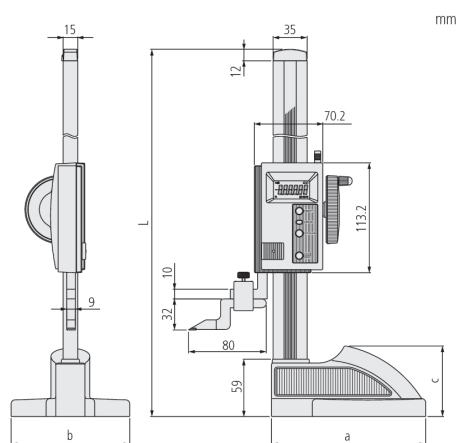
### Seria 570

Ten wysokościomierz Digimatic to precyzyjny i zapewniający wiarygodne wyniki przyrząd pomiarowy o następujących zaletach:

- Wbudowany enkoder liniowy ABSOLUTE. Enkoder tego typu eliminuje potrzebę ustawiania punktów referencyjnych po każdym włączeniu zasilania. Zwiększona niezawodność dzięki wyeliminowaniu błędów nadmiernej prędkości.
- Dokładna regulacja zapewnia precyzyjne pozycjonowanie.
- Duże pokrętko precyzyjnego posuwu suwaka do dojazdu zgrubnego i dokładnego.
- Dostarczany z węglkową końcówką pomiarową.
- Posiada wyjście danych SPC.



570-302



#### Metryczne

Nr	Zakres [mm]	Dokładność	L [mm]	A [mm]	B [mm]	C [mm]	Waga [kg]
570-302	0-300	±0,03 mm	507	160	122	72,6	4,6
570-304	0-600	±0,05 mm	812	181	142	74,1	6,4



Duże pokrętko równomiernego posuwu suwaka



Wygodny uchwyt



Duża dźwignia blokady

Wymienione ceny są sugerowanymi cenami detalicznymi (ważne do 31 maja 2018). Wszystkie produkty przeznaczone są do sprzedaży podmiotom gospodarczym, dlatego w cenach nie uwzględniono podatku VAT. Charakterystyki produktów, w szczególności specyfikacje techniczne, są wiążące tylko na podstawie wyraźnie wyrażonej zgody.

# Wysokościomierz Digimatic typ z podwójną kolumną

## Seria 192

Ten wysokiej dokładności wysokościomierz posiada następujące zalety:

- Konstrukcja z podwójną kolumną zapewnia wysoką dokładność pomiaru.
- Wyposażony jest w końcówkę traserską z ostrzem węglkowym.
- Duże znaki wyświetlacza o wysokość 11mm zapewniają dobrą czytelność.
- Wyjście danych SPC.

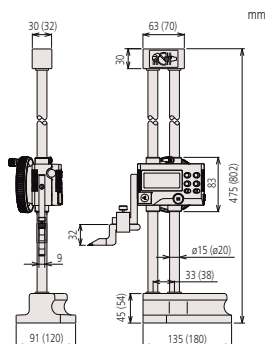


192-613-10

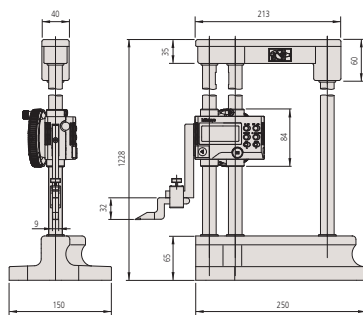


### Metryczne

Nr	Zakres [mm]	Dokładność	Waga [kg]
192-613-10	0-300	±0,02 mm	4,7
192-614-10	0-600	±0,05 mm	8,3
192-615-10	0-1000	±0,07 mm	15,7



0-300 mm  
(0-600 mm)



0-1000 mm

Funkcje	Seria 192
ZERO / ABS przełączane	●
PRESET (2 wartości)	●
PRZEŁĄCZANIE ±	●
ON/OFF	●
DATA/HOLD	●
Sygnalizacja niskiego napięcia	●
Wyjście danych	●

### Specyfikacja techniczna

Dokładność	Patrz tabela (z wyłączeniem błędu kwantyzacji)
Rozdzielczość	0,01/0,005 mm
Maks. prędkość wrzeciona	500 mm/s
Czas życia baterii	około 3500 godzin
Wyświetlacz	LCD, wysokość znaków: 11 mm
Dostawa	Z końcówką traserską i uchwytem końcówki traserskiej i baterią i pokrowcem

### Wyposażenie standardowe

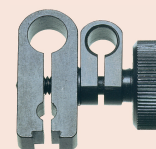
Nr	Opis
05GZA033	Uchwyt końcówki traserskiej, (9 x 9 mm)
07GZA000	KOŃCÓWKĄ DO, WYSOKOŚCIOMIERZA
450291	Pokrowiec, 300 mm
450292	Pokrowiec, 600 mm
450290	Pokrowiec, 1000 mm

### Wyposażenie specjalne

Nr	Opis
905338	Kabel Digimatic, (1 m)
905409	Kabel Digimatic, (2 m)
02AZD790F	Kabel danych, dla U-WAVE
953638	UCHWYT DO 513- 9X9X50MM, WYSOKOŚCIOMIERZA
900321	Uchwyt przechylny dla tulei Ø 4, Ø 8 mm i szyny trapez.
06AFM380F	Kabel Input Tool Direct USB, 2 m



953638



900321



# Wysokościomierz Digimatic typ z podwójną kolumną i ze złączem sondy stykowej

## Seria 192

- Dostarczany z długą węglkową końcówką traserską.
- Konstrukcja z podwójną kolumną zapewnia wysoką dokładność pomiarów.
- Zastosowanie opcjonalnej dwukierunkowej sondy stykowej przyspiesza i zwiększa dokładność pomiaru różnicy wysokości, wymiarów wewnętrznych i zewnętrznych.

Funkcje	Seria 192
ZERO / ABS przełączane	●
PRESET (2 wartości)	●
PRZEŁĄCZANIE ±	●
ON/OFF	●
DATA/HOLD	●
Kompensacja promienia końcówki	●
Sonda stykowa impulsowa	●
Sygnalizacja niskiego napięcia	●
Wyjście danych	●

### Specyfikacja techniczna

Dokładność	Patrz tabelę (bez uwzględnienia błędów kwantyzacji)
Rozdzielczość	0,01/0,005 mm
Maks. prędkość wrzeciona	500 mm/s
Powtarzalność	0,01 mm
Czas życia baterii	około 3500 godzin
Wyświetlacz	LCD, wysokość znaków: 11 mm
Dostawa	Z końcówką traserską i uchwytem końcówki traserskiej i baterią i pokrowcem

### Wyposażenie standardowe

Nr	Opis
05GZA033	Uchwyt końcówki traserskiej, (9 x 9 mm)
905200	Węglkowa końc. traserska (9x9mm), o długości 150 mm
450291	Pokrowiec, 300 mm
450292	Pokrowiec, 600 mm
450290	Pokrowiec, 1000 mm

### Wyposażenie specjalne

Nr	Opis
905338	Kabel Digimatic, (1 m)
905409	Kabel Digimatic, (2 m)
02AZD790F	Kabel danych, dla U-WAVE
192-007	Dwukierunkowa sonda stykowa, metryczna
953638	UCHWYT DO 513- 9X9X50MM, WYSOKOŚCIOMIERZA
900209	RAMIE UCHWYTU DO 513-, 9 X 9 X 100 mm
900321	Uchwyt przechyłny dla tulei Ø 4, Ø 8 mm i szyny trapez.
06AFM380F	Kabel Input Tool Direct USB, 2 m

### Artykuły eksploatacyjne

Nr	Opis
938882	Bateria SR-44



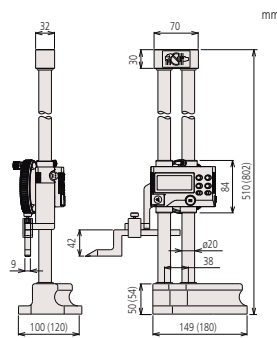
192-663-10



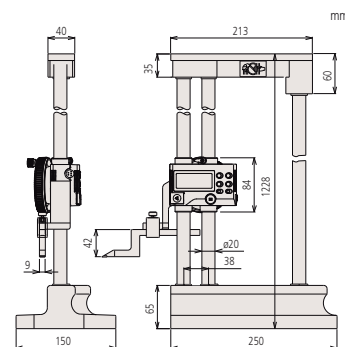
192-007

### Metryczne

Nr	Zakres [mm]	Dokładność	Waga [kg]
192-663-10	0-300	±0,02 mm	5,7
192-664-10	0-600	±0,04 mm	8,3
192-665-10	0-1000	±0,06 mm	15,7



0-300 mm  
(0-600 mm)



0-1000 mm

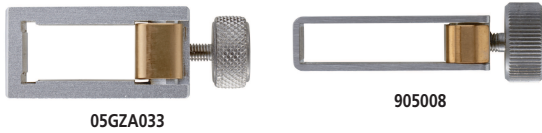


# Części zamienne wysokościomierzy

## Wyposażenie standardowe wysokościomierzy Height Gauge

Wyposażenie opcjonalne i części zmienne dla wysokościomierzy.

- Różnego rodzaju akcesoria dla różnorodnych zastosowań wysokościomierzy.
- Odporne na zużycie końcówki traserskie o powierzchni z węglika spiekanego dostępne dla wszystkich wysokościomierzy.

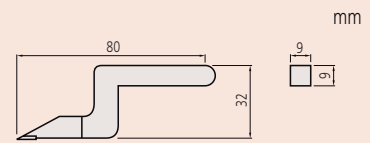


### Węglkowe końcówki traserskie

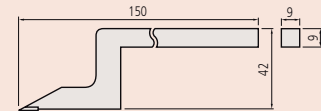
Nr	Zastosowanie w wysokościomierzach	Opis
07GZA000	192-130, 192-131, 192-132, 192-133 192-613-10, 192-614-10, 192-615-10 514-102, 514-104, 514-106 570-302, 570-304	Węglkowa końcówka traserska (9 x 9 mm), długość 80 mm
905200	192-663-10, 192-664-10, 192-665-10 514-108 570-230	Węglkowa końcówka traserska (9 x 9 mm), długość 150 mm
900173	570-227 506-207	Węglkowa końcówka traserska (12,7 x 6,35 mm), długość 47 mm
900390	514-170	Węglkowa końcówka traserska (16 x 10 mm), długość 144 mm

### Uchwyty końcówek traserskich

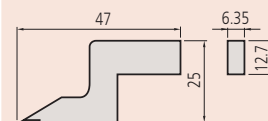
Nr	Zastosowanie w wysokościomierzach	Opis
905008	514-170	Uchwyt końcówki traserskiej (10 x 16 mm)
05GZA033	192-130, 192-131, 192-132, 192-133 192-613-10, 192-614-10, 192-615-10 192-663-10, 192-664-10, 192-665-10 514-102, 514-104, 514-106, 514-108 570-230 570-302, 570-304	Uchwyt końcówki traserskiej (9 x 9 mm)
07GZA004	570-227, 570-244, 506-207	Uchwyt końcówki traserskiej ze śrubą z tworzywa sztucznego (12,7 x 6,35 mm)



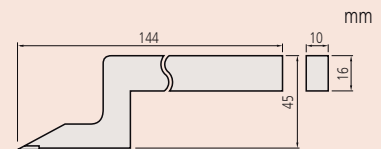
07GZA000



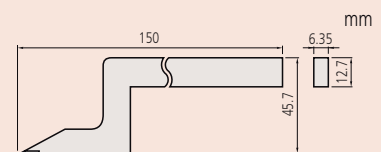
905200



900173



900390



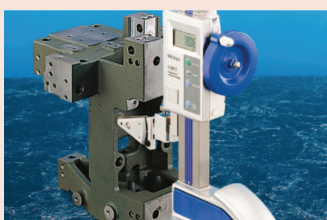
905201

## Wyposażenie dodatkowe wysokościomierzy

### Wyposażenie opcjonalne wysokościomierzy Height Gauge

Wyposażenie opcjonalne i części zmienne dla wysokościomierzy.

- Różnego rodzaju akcesoria dla różnorodnych zastosowań wysokościomierzy.
- Odporne na zużycie końcówki traserskie o powierzchni z węglika spiekane dostępne dla wszystkich wysokościomierzy.



Głowica centrująca



Przystawka do pomiaru głębokości



Czujnik kontaktu elektrycznego  
900872

#### Głowice centrujące - Center master

Nr	Uwagi	Do stosowania z wysokościomierzami:
900581	Głowica centrująca (12,7 x 6,35 mm)	570-227, 570-244 506-207
		192-630-10, 192-631-10, 192-632-10, 192-633-10 570-248
951144	Głowica centrująca (9 x 9 mm)	192-130, 192-131, 192-132, 192-133
		192-613-10, 192-614-10, 192-632-10, 192-633-10 570-312, 570-313, 570-314 192-670-10, 192-671-10, 192-672-10, 192-673-10 514-108, 514-109

#### Przystawka do pomiaru głębokości

Nr	Uwagi	Do stosowania z wysokościomierzami:
900764	Przystawka do pomiaru głębokości (9 x 9 mm)	192-130, 192-131, 192-132, 192-133 192-613-10, 192-614-10, 192-615-10
		514-102, 514-103, 514-104, 514-105, 514-106, 514-107 570-302, 570-304 192-663-10, 192-664-10, 192-665-10 514-108, 514-109
900878	Przystawka do pomiaru głębokości (12,7 mm x 6,35 mm)	570-227, 570-244 506-207
		192-630-10, 192-631-10, 192-632-10, 192-633-10 570-248

#### Czujnik kontaktu elektrycznego

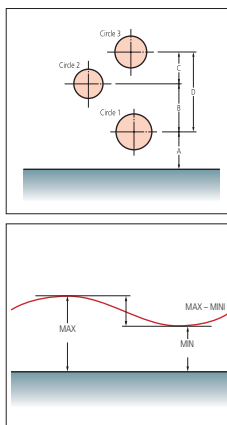
Nr	Do stosowania z wysokościomierzami:
900872	Dla wszystkich wysokościomierzy na płycie granitowej. Dla części przewodzących o dostatecznej powierzchni styku.

# Wysokościomierz QM-Height

Seria 518

Wysokiej precyzji wysokościomierz ABSOLUTE posiadający następujące zalety:

- W urządzeniu zastosowano wysokiej precyzji i rozdzielczości liniowy enkoder typu ABSOLUTE.
- Dostępne są typy z i bez poduszki powietrznej w podstawie.
- Automagiczne wykonywanie zarejestrowanych wcześniej programów pomiarowych.
- Łatwość przywoływania często wykonywanych pomiarów, takich jak pomiary średnic zewnętrznych i wewnętrznych i rozstawu otworów za pomocą ikonowych przycisków poleceń, w tym poleceń uruchamianych jednym przyciskiem.
- Niezwykle długi czas życia baterii.
- Ocena GO/±NG wykonywana po ustawieniu górnej i dolnej granicy tolerancji.
- Dla większej wygody użytkownika wyświetlacz jest przymocowany na stałe do kolumny. Podczas pomiarów sonda przemieszcza się niezależnie.



Nr	Zakres	Prostopadłość	Poduszka powietrzna	Waga [kg]
518-230	0-350/0-465*	7µm	nie	25
518-232	0-600/0-715*	12µm	nie	26
518-234	0-350/0-465*	7µm	tak	29
518-236	0-600/0-715*	12µm	tak	30

\*Zakres z sondą zwróconą w górę



Przykład wykorzystania QM-Height z poduszką powietrzną



Uchwyt nadajnika U-WAVE

ABSOLUTE®

## Specyfikacja techniczna

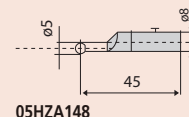
Dokładność	±(2,4+2,1L/600) µm L = Długość pomiaru (mm)
Rozdzielczość	0,001mm/0,005mm;
Powtarzalność (±2σ)	1,8 µm
Skala	Indukcyjny enkoder ABSOLUTE
Nacisk pomiarowy	1,5 ± 0,5 N
Przesuwanie suwaka	Ręczne
Sposób przemieszczania	Łożyisko toczne
Zasilanie	Baterie alkaliczne AA LR6 (4szt.), akumulatorki AA Ni-MH (4szt.) zasilacz sieciowy (opcjonalny)
Czas życia baterii	Około 300 godz. (bez poduszki powietrznej) Około 80 godz. (z poduszką powietrzną)
Funkcja pomiarowa	Pomiar 1D: wysokość, średnica, odległość, Maks/Min/TIR (Maks-Min), tolerancja, ustawianie wartości, pamięć danych
Wyświetlacz	LCD TN monochromatyczny

## Wyposażenie standardowe

Nr	Opis
011037	4 baterie LR06 (AA)
12AAA715	Blok, kalibracyjny
05HZA148	WZORZEC NASTAWCZY, ZESTAW 25-125

## Wyposażenie specjalne

Nr	Opis
936937	Kabel Digimatic, 1 m
965014	Kabel Digimatic, 2 m
02AZD790D	Kabel, danych U-WAVE
02AZE990	Płytki mocująca nadajnik U-WAVE
06AEG180D	AC Adapter IDH/DP-1VP, 2A
06AFM380D	Kabel USB Input Tool Direct (Digimatic USB), płaski 10 styków, 2m



05HZA148

05HZA148



Broşura QM-Height dostępna na żądanie



Zeskanuj kod QR urządzeniem mobilnym i oglądaj wideo produktowe na YouTube

Mitutoyo

216

Wymienione ceny są sugerowanymi cenami detalicznymi (ważne do 31 maja 2018). Wszystkie produkty przeznaczone są do sprzedaży podmiotom gospodarczym, dlatego w cenach nie uwzględniono podatku VAT. Charakterystyki produktów, w szczególności specyfikacje techniczne, są wiążące tylko na podstawie wyraźnej wyrażonej zgody.

# Wysokościomierz LH-600D/DG

## Seria 518

Wysokiej klasy system pomiaru 2D. Oto niektóre z licznych cech wysokościomierza Linear Height Gauge LH-600E/EG:

- Wysoka dokładność.
- Poduszka powietrzna w podstawie.
- Intuicyjny panel sterujący z menu i wyświetlaczem.
- Łatwy do odczytu wyświetlacz LCD.
- Automatykzne wykonywanie zarejestrowanych programów pomiarowych.
- Wyświetlanie oceny tolerancji (GO/NG) po każdym pomiarze.
- Zasilanie akumulatorowe.
- Łatwość użytkowania dzięki niewielkiej wadze.
- Port danych RS-232 C.
- Wyście danych USB (tylko do przechowywania danych).
- Wejście danych DIGIMATIC dla czujników cyfrowych (np. do pomiaru prostokątności).
- Obliczenia statystyczne.

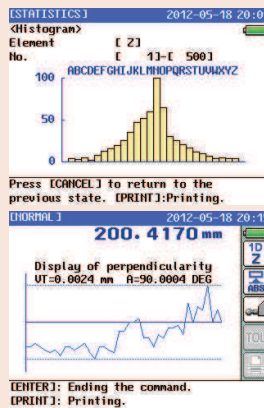


### Specyfikacja techniczna

Dokładność	(1,1 + 0,6L/600) μm L = długość (mm)
Rozdzielczość	0,0001/0,001/0,01/0,1 mm
Zakres posuwu suwaka	600 mm
Nacisk pom.	1 N
Prostopadłość	5 μm (po kompensacji)
Prostoliniowość	4 μm (mechaniczna)
Język menu	angielski/niemiecki/francuski/ hiszpański/włoski/holenderski/ portugalski/szwedzki/turecki/ czeski/węgierski/słoweński/ polski/chiński tradycyjny(opcjonalny)/ japoński
Przesuwanie suwaka	Ręczne/motoryczne (5-40 mm/s, 7 kroków)
Przemieszczanie przyrządu	Poduszka powietrzna z wbudowanym kompresorem
Metoda równoważenia	Przeciwwaga
L. przechowywanych programów	50 programów (maks.)
L. przechowywanych danych	60000 (max.)
Czas pracy na baterii	około 5 godzin
Detektory	Patrz odpowiedni rozdział dotyczący sond
Wyświetlacz	Graficzny LCD 320x240 punktów (z podświetleniem)

### Wyposażenie standardowe

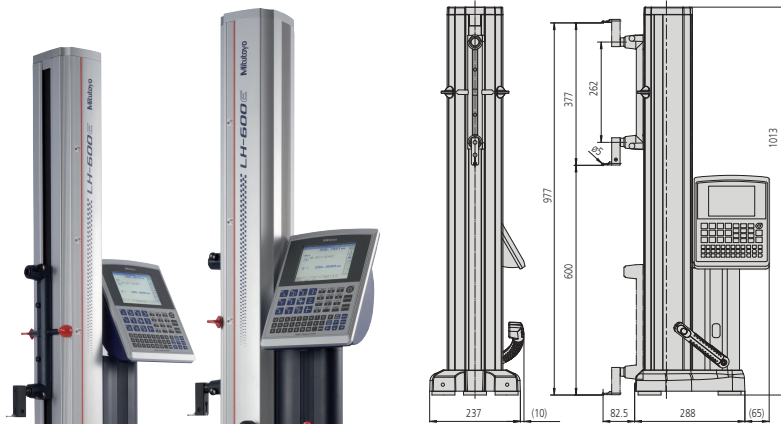
Nr	Opis
12AAA715	Blok, kalibracyjny
12AAF634	Końcówka ekscentryczna, Ø 5 mm
12AAF712	Pojemnik, baterii
223587	Pokrowiec
357651	Zasilacz sieciowy, 12V



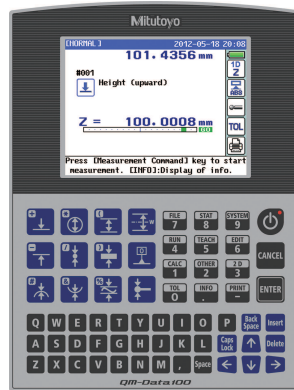
Brozura Linear Height LH-600 dostępna na żądanie



Zeskanuj kod QR urządzeniem mobilnym i oglądaj wideo produktowe na YouTube



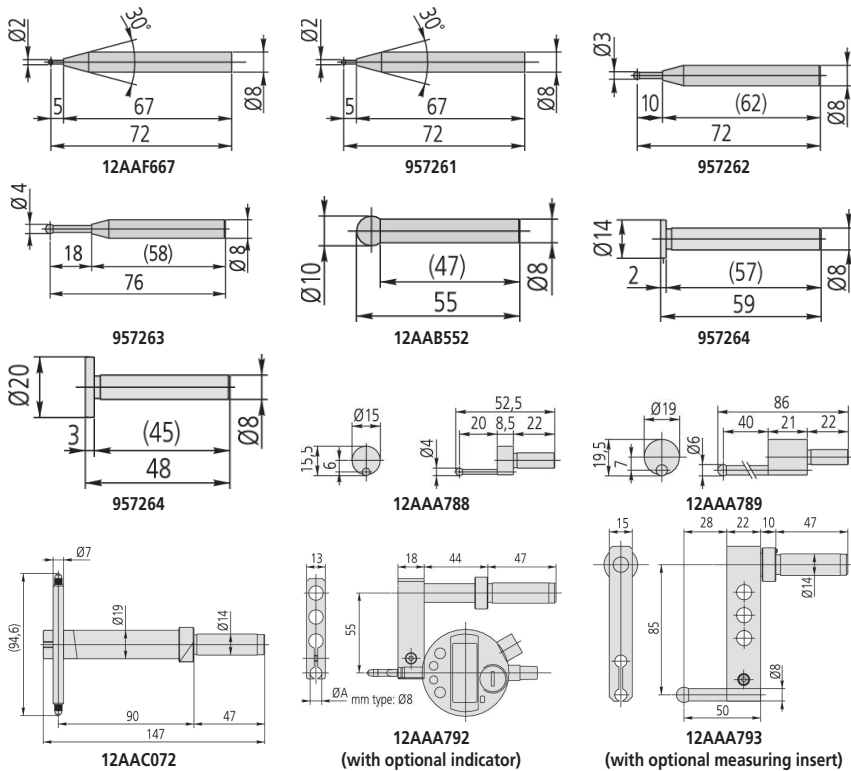
518-351D-21 518-352D-21



Nr	Zakres [mm]	Uwagi	Waga [kg]
518-351D-21	0-972		24
518-352D-21	0-972	Preinstalowany uchwyt Power grip	24

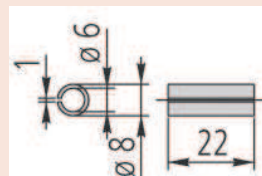
# Wyposażenie opcjonalne dla Linear Height

Series 518



## Wyposażenie specjalne

Nr	Opis
12AAF667	Końcówka sferyczna Ø 2, (rubin)
957261	Końcówka sferyczna Ø 2 mm, (współosiowa)
957262	Końcówka sferyczna Ø 2 mm, (współosiowa)
957263	Końcówka sferyczna Ø 4 mm, (współosiowa)
12AAB552	Końcówka sferyczna Ø 10 mm, (współosiowa)
957264	Końcówka dyskowa, Ø14mm
957265	Końcówka dyskowa, Ø20mm
12AAA788	Końcówka sferyczna Ø 4 mm (typ ekscentryczny)
12AAA789	Końcówka z kulką przesuniętą Ø 6 mm
12AAC072	Sonda do pomiaru głębokości
12AAA792	Uchwyt, dla czujnika zegarowego, o tulei Ø 8 mm
12AAA793	Uchwyt, długi, 85mm
226116	Kolnierz Ø 6



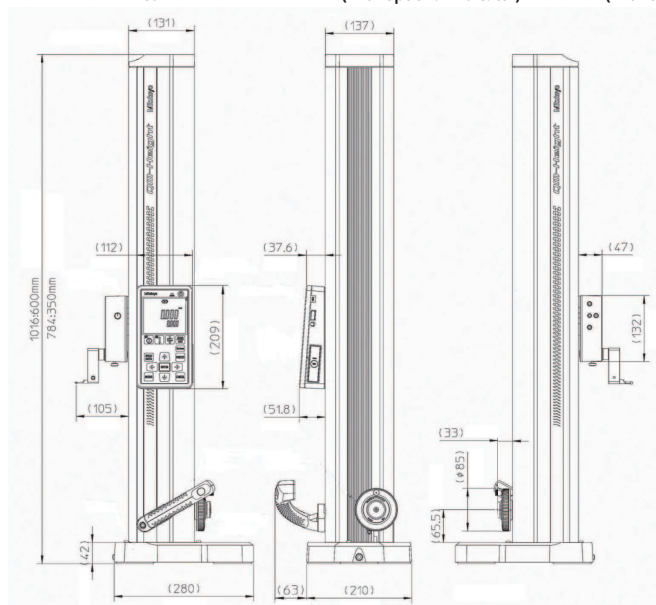
226116



Ocena tolerancji GO



Ocena tolerancji -NG



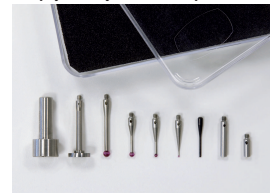
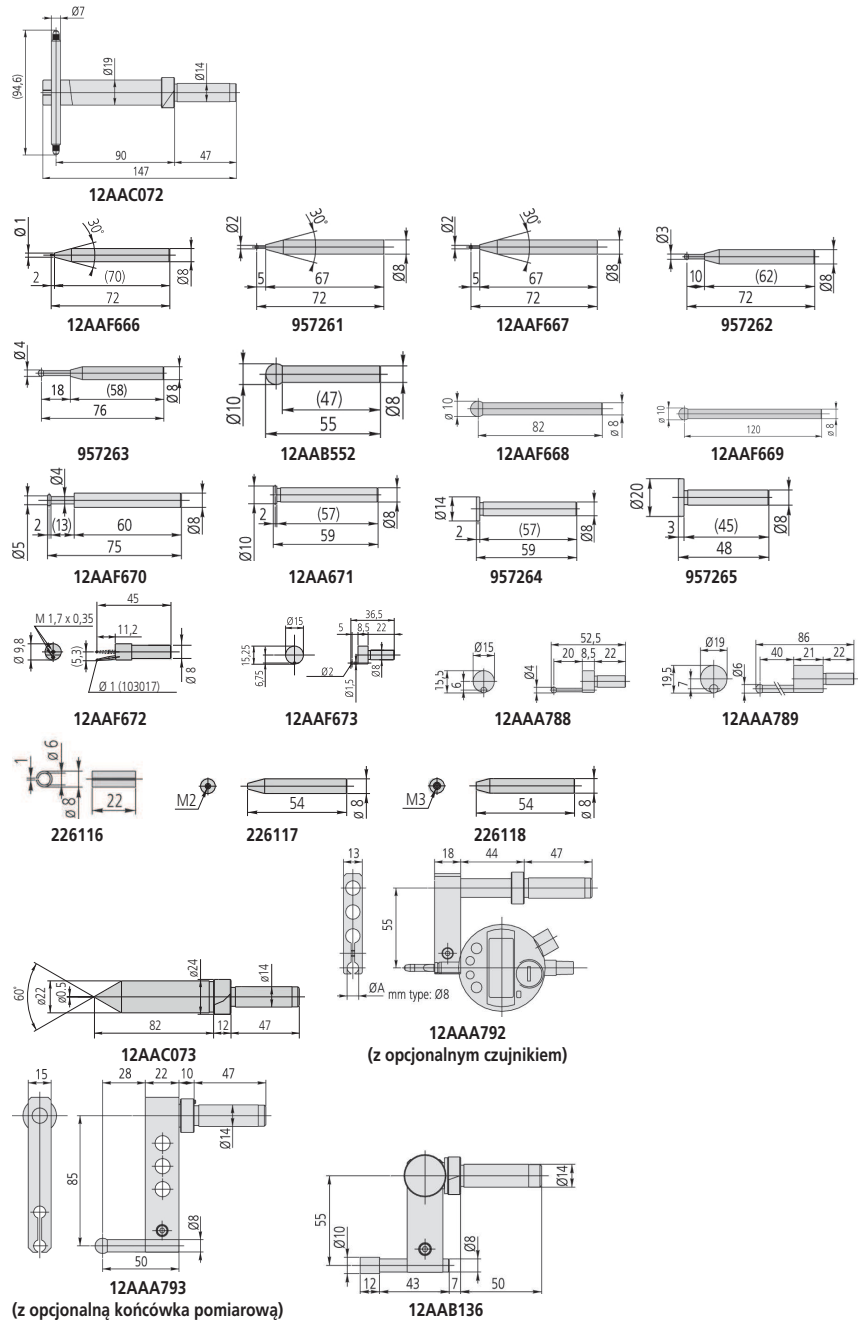
# Wyposażenie opcjonalne dla Linear Height

## Wyposażenie specjalne

Nr	Opis
<b>1. Blok do kalibracji średnicy sondy</b>	
12AAA787	Blok do ustawczy dla średnicy sondy, (do stosowania z sondą stożkową)
<b>2. Pomiar głębokości</b>	
12AAC072	Sonda do pomiaru głębokości
<b>3. Wymienne końcówki pomiarowe dla sondy mimośrodowej (wyposażenie standardowe)</b>	
12AAF666	Końcówka sferyczna Ø 1 (rubin), 72 mm
957261	Końcówka sferyczna Ø 2 mm, (współosiowa)
12AAF667	Końcówka sferyczna Ø 2, (rubin)
957262	Końcówka sferyczna Ø 2 mm, (współosiowa)
957263	Końcówka sferyczna Ø 4 mm, (współosiowa)
12AAB552	Końcówka sferyczna Ø 10 mm, (współosiowa)
12AAF668	Końcówka sferyczna Ø 10, (współosiowa) L=82
12AAF669	Końcówka sferyczna Ø 10, (współosiowa) L=120
12AAF670	Końcówka dyskowa, Ø5
12AAF671	Końcówka dyskowa, Ø10
957264	Końcówka dyskowa, Ø14mm
957265	Końcówka dyskowa, Ø20mm
12AAF672	Końcówka z kulką przesuniętą Ø1
12AAF673	Końcówka z kulką przesuniętą Ø 2
12AAA788	Końcówka sferyczna Ø 4 mm (typ ekscentryczny)
12AAA789	Końcówka z kulką przesuniętą Ø 6 mm
226116	Kołnier Ø 6
226117	Adapter z gwintem M2
226118	Adapter z gwintem M3
<b>4. Specjalny uchwyt, specjalna sonda</b>	
12AAC073	Uchwyt; końcówki stożkowej, (Ø20mm)
12AAA792	Uchwyt; dla czujnika zegarowego, o tulei Ø 8 mm
12AAA793	Uchwyt; długi, 85mm
12AAB136	Sonda; Cylindryczna uniwersalna, Ø 10
<b>5. Inne</b>	
12AAF674	Dodatkowe ciężarki, 1 pcs.
K650986	Zestaw sond
<b>6. Drukarka i jej wyposażenie</b>	
12AAN052	Papier dla drukarki paragonowej, (pakiet 10 rolek)
12AAA804	Kabel drukarki, 2m, (dla drukarki A4)
12AAA807D	Kabel RS-232C (2m)
12AAN050	RECEIPT PRINTER LH600E, CEE Type
<b>7. Bateria</b>	
12AAF712	Pojemnik, baterii

Zalecany model drukarki A4: EPSON LQ-590  
 K650986; uchwyt końcówki M3/końcówka talerzykowa Ø 12 mm/  
 końcówka z kulką rubinową Ø 1, 2, 3, 4 mm/przedłużki 10, 20 mm

## Seria 518



K650986



12AAN050