

## Przyrządy do pomiaru głębokości



Głębokościomierze mikrometryczne  
Strona 192



Głębokościomierze  
Strona 195



Wyposażenie głębokościomierzy  
Strona 205

# Głębokościomierze mikrometryczne

## Seria 128

- Trzpień pomiarowy  $\varnothing$  4mm.
- Grzechotka zapewnia stałą siłę nacisku.
- Blokada trzpienia pomiarowego.
- Dostępny jest model trzpienia z końcówką z węgla spiekane.



128-101

### Metryczne

Nr	Zakres [mm]	Poprzeczka (S x G)	Waga [g]
128-101	0-25	63,5 x 16 mm	200
128-102	0-25	101,6 x 16 mm	250

### Metryczne

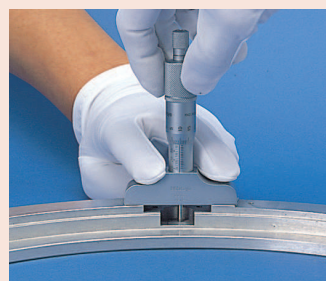
Węglkowa końcówka trzpienia pomiarowego

Nr	Zakres [mm]	Poprzeczka (S x G)	Waga [g]
128-103	0-25	63,5 x 16 mm	200
128-104	0-25	101,6 x 16 mm	250



### Specyfikacja techniczna

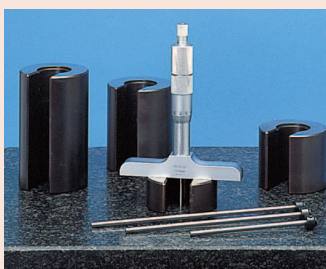
Nacisk pom.	5-10 N
Zakres pomiarowy	25 mm
Skok gwintu wrzeciona	0,5 mm z blokadą wrzeciona
Błąd posuwu głowicy (0-25 mm)	$\pm 3 \mu\text{m}$
Plaskość powierzchni odniesienia (poprzeczki)	1,3 $\mu\text{m}$ (63,5 mm) 2 $\mu\text{m}$ (101,6 mm)
Plaskość czoła trzpienia	0,3 $\mu\text{m}$
Równoległość czoła trzpienia do powierzchni odniesienia (poprzeczki)	(4+L/50) $\mu\text{m}$ L=max. mierzona długość (mm)
Powierzchnie pomiarowe	Hartowane, szlifowane precyzyjnie, docierane precyzyjnie
Podstawa	Hartowana stal narzędziowa
Podziałka	0,01 mm
Skala	Bęben i tuleja matowo chromowane, $\varnothing$ 18 mm
Dostawa	Dostarczane z etui i kluczem



# Głębokościomierz mikrometryczny z wymiennymi trzpieniami

## Specyfikacja techniczna

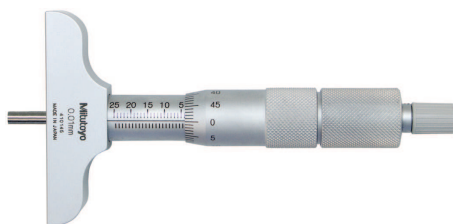
Nacisk pom.	5-10 N
Zakres pomiarowy	25 mm
Skok gwintu wrzeciona	0,5 mm z blokadą wrzeciona
Błąd posuwu głowicy (0-25 mm)	±3 μm
Błędy punktów zerowych trzpieni	±4 μm (0-150 mm) ±6 μm (0-300 mm)
Plaskość powierzchni odniesienia (poprzeczki)	1,3 μm dla 63,5 mm 2 μm dla 101,6 mm
Plaskość czola trzpienia	0,3 μm
Równoległość czola trzpienia do powierzchni odniesienia (poprzeczki)	(4+ L/50) μm L=maks. długość pomiaru (mm)
Powierzchnie pomiarowe	Hartowane, szlifowane precyzyjnie, docierane precyzyjnie
Podstawa	Hartowana stal narzędziowa
Podziałka	0,01 mm
Skala	Bęben i tuleja matowo chromowane, ø 18 mm
Dostawa	Z etui i kluczem



## Seria 129

Głębokościomierz mikrometryczny z wymiennymi trzpieniami zapewniającymi szeroki zakres pomiarów posiada następujące cechy:

- Wymienne trzpień  $\varnothing$  4mm, o docieranych końcówkach pomiarowych, zapewniają szeroki zakres pomiarowy inkrementowany co 25mm.
- Grzechotka zapewnia stałą siłę docisku.
- Przyrząd posiada blokadę trzpienia pomiarowego.



129-112

### Metryczne

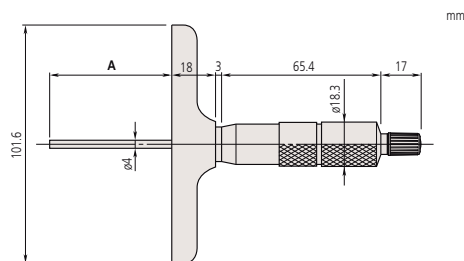
Poprzeczka 101,6 x 16 mm

Nr	Zakres [mm]	Liczba trzpieni	Waga [g]
129-155	0-25		290
129-113	0-50	2	310
129-114	0-75	3	330
129-115	0-100	4	355
129-116	0-150	6	410
129-153	0-300	12	640

### Metryczne

Poprzeczka 63,5 x 16 mm

Nr	Zakres [mm]	Liczba trzpieni	Waga [g]
129-154	0-25		240
129-109	0-50	2	260
129-110	0-75	3	280
129-111	0-100	4	310
129-112	0-150	6	370
129-152	0-300	12	600



A - Zakres

# Głębokościomierz mikrometryczny Digimatic z wymiennymi trzpieniami

## Seria 329

Głębokościomierz mikrometryczny z wymiennymi trzpieniami zapewniającymi szeroki zakres pomiarów posiada następujące cechy:

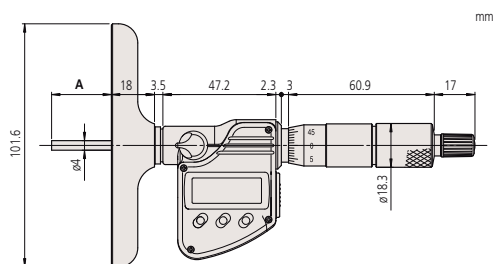
- Wymienne trzpienie  $\varnothing 4\text{ mm}$  o docieranych końcówkach pomiarowych.
- Grzechotka zapewnia stałą siłę docisku.
- Blokada trzpienia pomiarowego.



329-250-30

### Metryczne

Nr	Zakres [mm]	Poprzączka (S x G)	Liczba trzpieni	Waga [g]
329-250-30	0-150	101,6 x 16 mm	6	540
329-251-30	0-300	101,6 x 16 mm	12	790



A = Zakres

Funkcje	Seria 329
ZERO / ABS przełączane	●
DATA/HOLD	●
Funkcja blokady	●
Auto wyłączenie (po 20 min. bezczynności)	●
2 nastawy wstępne	●
Sygnalizacja niskiego napięcia	●
Wyjście danych	●

### Specyfikacja techniczna

Rozdzielczość	0,001 mm
Nacisk pom.	5-10 N
Skala	Bęben i tuleja matowo chromowane, $\varnothing 18\text{ mm}$
Zakres pomiarowy	25 mm
Skok gwintu wrzeciona	0,5 mm z blokadą wrzeciona
Błędy punktów zerowych trzpieni	$\pm 4\text{ }\mu\text{m}$ (0-150 mm)
Błąd posuwu głowicy (0-25 mm) (z wyłączeniem błędu kwantyzacji)	$\pm 6\text{ }\mu\text{m}$ (0-300 mm)
Błąd posuwu głowicy (0-25 mm)	$\pm 3\text{ }\mu\text{m}$
Płaskość powierzchni odniesienia (poprzeczki)	2 $\mu\text{m}$
Płaskość czoła trzpienia	0,3 $\mu\text{m}$
Równoległość czoła trzpienia do powierzchni odniesienia (poprzeczki)	(4+L/50) $\mu\text{m}$ L = maks. długość pomiaru (mm)
Powierzchnie pomiarowe	Hartowane, szlifowane precyzyjnie, docierane precyzyjnie
Podstawa	Hartowana stal narzędziowa
Czas życia baterii	około 1,2 roku
Dostawa	Z etui, kluczem i 1 baterią

### Wyposażenie specjalne

Nr	Opis
05CZA662	Kabel Digimatic z przyciskiem danych
05CZA663	Kabel Digimatic z przyciskiem danych
02AZD790B	Kabel łączący U-Wave, z przyciskiem danych
06AFM380B	Kabel USB Input Tool Direct z przyciskiem danych, 2 m

### Artykuły eksploatacyjne

Nr	Opis
938882	Bateria SR-44

# Głębokościomierz z czujnikiem cyfrowym ABSOLUTE Digimatic

ABSOLUTE®

Funkcje	Seria 547
ZERO / ABS przełączane	●
Ocena GO/±NG	●
Wyjście danych DIGIMATIC	●
DATA/HOLD	●
Funkcja blokady	●
PRESET	●
Zmiana kierunku zliczania	●
Obliczenia	●

## Specyfikacja techniczna

Dokładność	Patrz tabela (wyluczając błąd kwantyzacji)
Posuw	12,7 mm
Końcówka pomiarowa	Kulka węglkowa
Alarm	Słaba bateria błąd odczytu błąd przepelnienia błąd ustawienia tolerancji
Skala	Pojemnościowy enkoder ABSOLUTE
Zasilanie	1 bateria SR-44
Czas życia baterii	około 7000 godzin
Nacisk pomiarowy	≤ 1,5 N
Dostawa	W zestawie opakowanie, przedłużacz 10, 20,3 (2 szt.), 100 mm
Maks. prędkość odpowiedzi	Bez ograniczeń

## Wyposażenie specjalne

Nr	Opis
905338	Kabel Digimatic, (1 m)
905409	Kabel Digimatic, (2 m)
02AZD790F	Kabel danych, dla U-WAVE
06AFM380F	Kabel Input Tool Direct USB, 2 m

## Artykuły eksploatacyjne

Nr	Opis
938882	Bateria SR-44
21AZB149	Dźwignia wrzeczona,, (do 10mm)
21JAA224	Standardowa końcówka, 17 mm

## Seria 547

Ten głębokościomierz cyfrowy posiada następujące zalety:

- Jest wyposażony w czujnik cyfrowy ABSOLUTE Digimatic ID-C.
- Posiada podstawę ze stali hartowanej, szlifowanej i docieranej.



547-211

## Metryczne

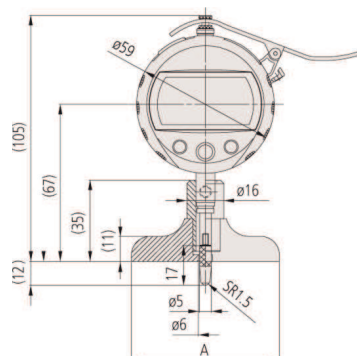
Z czujnikiem ID-C Nr 543-400B5

Nr	Zakres [mm]	Plaskość poprzeczki	Dokładność	Stół pomiarowy [mm]	Waga [g]
547-251	0-200	2 μm	± 5 μm	63,5 x 16	290
547-252	0-200	2 μm	± 5 μm	101,6 x 16	340

## Metryczne

Z czujnikiem ID-C Nr 543-400B5

Nr	Zakres [mm]	Plaskość poprzeczki	Dokładność	Stół pomiarowy [mm]	Waga [g]
547-211	0-200	5 μm	± 20 μm	63,5 x 16	290
547-212	0-200	5 μm	± 20 μm	101,6 x 16	340



547-211, 547-251 A=63,5 mm  
547-212, 547-252 A=101,6 mm



# Głębokościomierz z czujnikiem analogowym

## Seria 7

Głębokościomierz czujnikowy z analogowym czujnikiem zegarowym.

- Okrągła poprzeczka.
- Powierzchnia pomiarowa poprzeczki jest hartowana, szlifowana i docierana.

### Specyfikacja techniczna

Podziałka 0,01 mm

### Artykuły eksploatacyjne

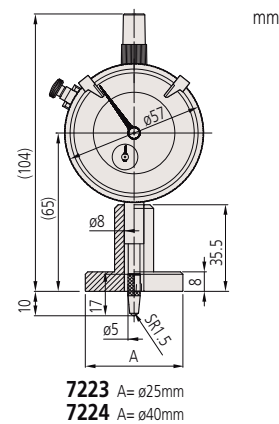
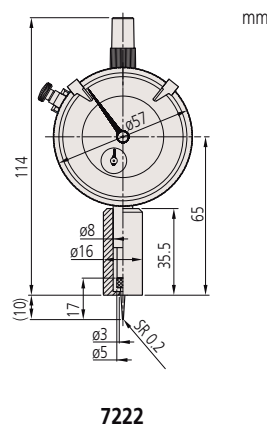
Nr	Opis
137413	Końcówka igłowa, R 0,2 mm, 17 mm
21JAA224	Standardowa końcówka, 17 mm
21JAA226	Standardowa końcówka, 22 mm



### Metryczne

Okrągła poprzeczka z czujnikiem Nr 2902SB.

Nr	Zakres [mm]	Posuw [mm]	Płaskość poprzeczki [ $\mu\text{m}$ ]	Dokładność	Nacisk pomiarowy [N]	Wymiary podstawy [mm]	Końcówka pomiarowa	Waga [g]
7222	10	10	5	$\pm 15 \mu\text{m}$	$\leq 1,4$	$\varnothing 16$	Igła, R = 0,2 mm	165
7223	10	10	5	$\pm 15 \mu\text{m}$	$\leq 1,4$	$\varnothing 25$	Igła, R = 1,5 mm	180
7224	10	10	5	$\pm 15 \mu\text{m}$	$\leq 1,4$	$\varnothing 40$	Igła, R = 1,5 mm	195



# Głębokościomierz suwmiarkowy ABSOLUTE Digimatic

## Seria 571

Model standardowy głębokościomierza suwmiarkowego posiada następujące cechy:

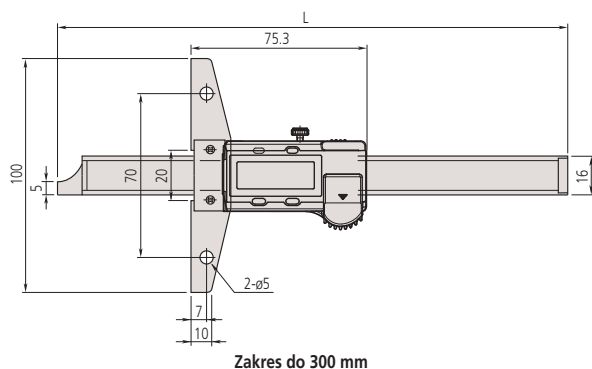
- System ABSOLUTE zapewnia wiarygodne wyniki pomiarów.
- Hartowana i docierana poprzeczka i powierzchnie pomiarowe.
- Duże znaki wyświetlacza o wysokości 9mm ułatwiają odczyt.
- Wyjątkowo długi czas życia baterii



571-201-30

### Metryczne

Nr	Zakres [mm]	Dokładność	L [mm]	Poprzeczka (S x G)	Waga [g]
571-201-30	0-150	±0,02 mm	239	100 x 6 mm	207
571-202-30	0-200	±0,02 mm	289	100 x 6 mm	227
571-203-20	0-300	±0,03 mm	403	100 x 6 (6,3) mm	257
571-204-10	0-450	±0,05 mm	635	250 x 10 mm	1270
571-205-10	0-600	±0,05 mm	785	250 x 10	1400
571-206-10	0-750	±0,06 mm	935	250 x 10	1530
571-207-10	0-1000	±0,07 mm	1200	250 x 10	1760



Funkcje	Seria 571
ORIGIN (zerowanie ABS)	●
ZERO / ABS przełączane	●
ON/OFF	●
Sygnalizacja niskiego napięcia	●
Wyjście danych	●

### Specyfikacja techniczna

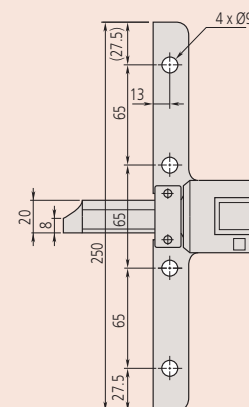
Dokładność	Patrz tabele (bez uwzględnienia błędu kwantyzacji)
Rozdzielczość	0,01 mm
Maks. prędkość wrzuciona	Nieograniczona
Powtarzalność	0,01 mm
Czas życia baterii	około 20000 godzin
Wyświetlacz	LCD, wysokość znaków 9 mm, 150, 200 300 mm 10 mm (>300 mm)
Dostawa	W miękkim etui (450/1000 mm) z 1 baterią

### Wyposażenie specjalne

Nr	Opis
959149	Kabel Digimatic z przyciskiem danych (1 m)
959150	Kabel Digimatic z przyciskiem danych (2 m)
02AZD790C	Kabel danych U-WAVE, z przyciskiem danych
959143	Moduł podtrzymywania odczytu
900370	Poprzeczka 180 mm, dla zakresów do 300 mm
900371	Poprzeczka 260 mm, dla zakresów do 300 mm
900372	Poprzeczka 320 mm, dla zakresów do 300 mm
06AFM380C	Kabel USB Input Tool Direct z przyciskiem danych, 2 m

### Artykuły eksploatacyjne

Nr	Opis
938882	Bateria SR-44





# Głębokościomierz suwmiarkowy ABSOLUTE Digimatic

## Seria 571

- Głębokościomierz suwmiarkowy IP67 odporny na działanie chłodziwa
- System ABSOLUTE zapewnia wiarygodne wyniki pomiarów.
  - Hartowana i docierana poprzeczka i powierzchnie pomiarowe.
  - Doskonała odporność na wnikanie pyłu i wody (klasa ochrony IP67) umożliwiającą stosowanie tego produktu przy maszynach obróbkowych, gdzie może dochodzić do zachlapania chłodziwem
  - Poprzeczka i powierzchnie pomiarowe są hartowane i docierane.
  - Wyjątkowo odporny na działanie chłodziw i smarów.



Funkcje	Seria 571
ORIGIN (zerowanie ABS)	●
Auto wyłączenie (po 20 min. bezczynności)	●
Sygnalizacja niskiego napięcia	●
Wyjście danych	●

### Specyfikacja techniczna

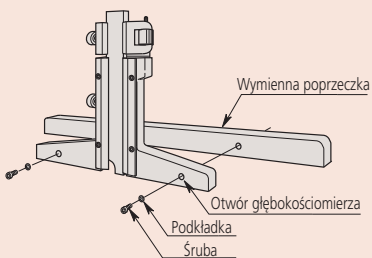
Dokładność	Patrz tabele (z wyłączeniem błędu kwantyzacji)
Rozdzielczość	0,01 mm
Maks. prędkość wrzeczona	Nieograniczona
Powtarzalność	0,01 mm
Czas życia baterii	około 15000 godzin (150, 200 mm) 5 000 godzin (300 mm)
Wyświetlacz	LCD, wysokość znaków 7,5 mm (150, 200 mm) 10,2 mm (300 mm)
Dostawa	W etui, 1 bateria w zestawie

### Wyposażenie specjalne

Nr	Opis
05CZA624	Kabel Digimatic z przyciskiem danych, (1 m)
05CZA625	Kabel Digimatic przyciskiem danych, (2 m)
02AZD790A	Kabel łączący U-Wave, z przyciskiem danych
900370	Poprzeczka 180 mm, dla zakresów do 300 mm
900371	Poprzeczka 260 mm, dla zakresów do 300 mm
900372	Poprzeczka 320 mm, dla zakresów do 300 mm
06AFM380A	Kabel USB ITD, 2 m

### Artykuły eksploatacyjne

Nr	Opis
938882	Bateria SR-44



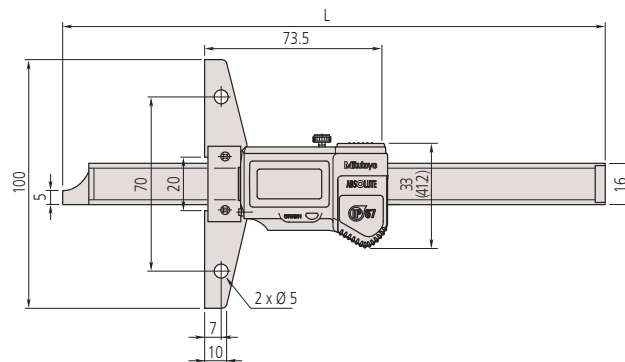
Mocowanie wymiennej poprzeczki



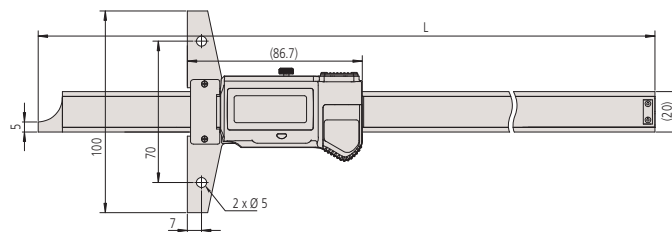
571-252-20

### Metryczne

Nr	Zakres [mm]	Dokładność	L [mm]	Poprzeczka (S x G)	Waga [g]
571-251-20	0-150	±0,02 mm	237	100x 6 mm	199
571-252-20	0-200	±0,02 mm	287	100 x 6 mm	219
571-253-10	0-300	±0,03 mm	404	100 x 6 (6,3) mm	357



Zakres: 0-150 mm, 0-200 mm



Zakres: 0-300 mm

# Głębokościomierz suwmiarkowy ABSOLUTE Digimatic IP67 Typ z hakiem / Typ z trzpieniem

## Seria 571

- Bezpośredni odczyt wyników pomiaru objętości powierzchni haka dzięki funkcji OFFSET, która kompensuje 10 mm (0,4") szerokości haka.
- System ABSOLUTE utrzymuje raz ustawiony punkt zerowy aż do wymiany baterii.



571-255-20



571-302-20

### Metryczne

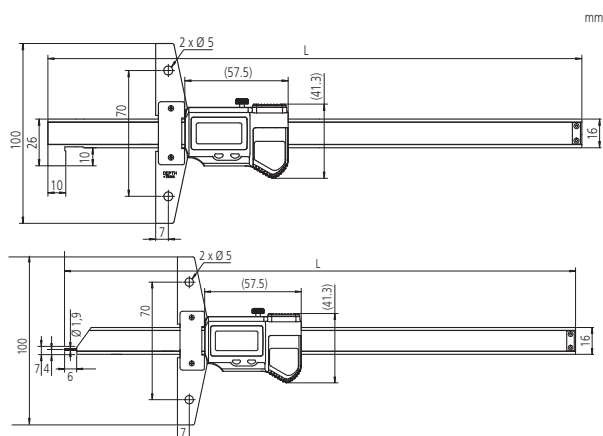
Typ z hakiem

Nr	Zakres Powierzchnia dolna	Zakres Powierzchnia górna	Poprzeczka (S x G)	L [mm]	Waga [g]
571-254-20	10,1-160 mm	0-150 mm	100 x 6 mm	247	216
571-255-20	10,1-210 mm	0-200 mm	100 x 6 mm	297	236

### Metryczne

Typ z okrągłym trzpieniem

Nr	Zakres [mm]	Poprzeczka (S x G)	L [mm]	Waga [g]
571-301-20	0-150	100 x 6 mm	237	207
571-302-20	0-200	100 x 6 mm	287	227



Funkcje	Seria 571	
	571-254-20	571-255-20
ORIGIN (zerowanie ABS)	●	●
OFFSET	●	●
Auto wyłączenie (po 20 min. bezczynności)	●	●
Sygnalizacja niskiego napięcia	●	●
Wyjście danych	●	●

### Specyfikacja techniczna

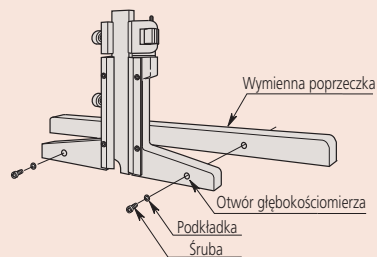
Dokładność	±0,03 mm
Rozdzielczość	0,01 mm
Maks. prędkość wrzeciona	Nieograniczona
Powtarzalność	0,01 mm
Czas życia baterii	około 15000 godzin
Wyświetlacz	LCD, wysokość znaków 7,5 mm
Dostawa	W etui, 1 bateria w zestawie

### Wyposażenie specjalne

Nr	Opis
05CZA624	Kabel Digimatic z przyciskiem danych, (1 m)
05CZA625	Kabel Digimatic przyciskiem danych, (2 m)
02AZD790A	Kabel łączący U-Wave, z przyciskiem danych
900370	Poprzeczka 180 mm, dla zakresów do 300 mm
900371	Poprzeczka 260 mm, dla zakresów do 300 mm
900372	Poprzeczka 320 mm, dla zakresów do 300 mm
06AFM380A	Kabel USB ITD, 2 m

### Artykuły eksploatacyjne

Nr	Opis
938882	Bateria SR-44



Mocowanie wymiennej poprzeczki

# Noniuszowy głębokościomierz suwmiarkowy

## Specyfikacja techniczna

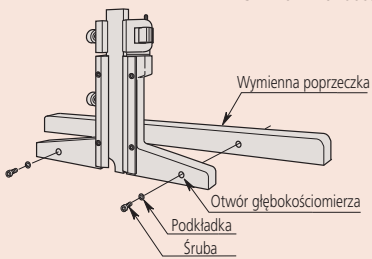
Dokładność Patrz tabela

## Wyposażenie specjalne

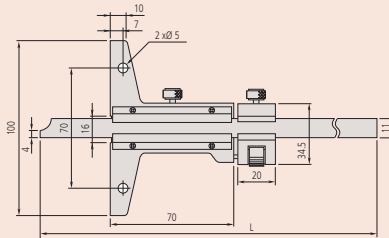
Nr	Opis
900370	Poprzeczka 180 mm, dla zakresów do 300 mm
900371	Poprzeczka 260 mm, dla zakresów do 300 mm
900372	Poprzeczka 320 mm, dla zakresów do 300 mm



527-201 with 900372



Mocowanie wymiennej poprzeczki

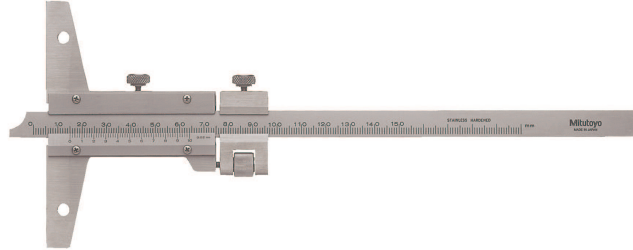


Modele o zakresach do 300 mm

## Seria 527

Noniuszowy głębokościomierz suwmiarkowy o następujących cechach:

- Poprzeczka i powierzchnie pomiarowe są hartowane i precyzyjnie docierane.
- Dostępne są modele z dojazdem precyzyjnym.



527-201 z 900372

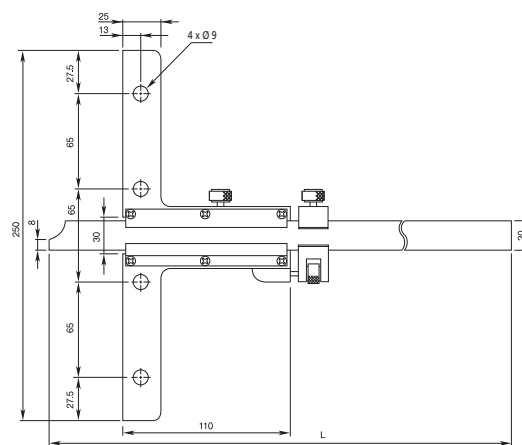
## Metryczne

Nr	Zakres [mm]	Podziałka	Dokładność	Poprzeczka (S x G)	L [mm]	Waga [g]
527-201	0-150	0,05 mm	±0,05 mm	100 x 6,5	260	240
527-121	0-150	0,02 mm	±0,03 mm	100 x 6,5	260	215
527-202	0-200	0,05 mm	±0,05 mm	100 x 6,5mm	310	260
527-122	0-200	0,02 mm	±0,03 mm	100 x 6,5mm	310	230
527-203	0-300	0,05 mm	±0,08 mm	100 x 6,5 mm	410	300
527-123	0-300	0,02 mm	±0,04 mm	100 x 6,5mm	410	265
527-204	0-600	0,05 mm	±0,1 mm	250 x 10 mm	800	1510
527-205	0-1000	0,05 mm	±0,15 mm	250 x 10mm	1200	1880

## Metryczne

Z dojazdem precyzyjnym

Nr	Zakres [mm]	Podziałka	Dokładność	Poprzeczka (S x G)	L [mm]	Waga [g]
527-101	0-150	0,02 mm	±0,03 mm	100 x 6,5mm	260	280
527-102	0-200	0,02 mm	±0,03 mm	100 x 6,5mm	310	300
527-103	0-300	0,02 mm	±0,04 mm	100 x 6,5mm	410	350
527-104	0-600	0,02 mm	±0,05 mm	250 x 10mm	800	1510
527-105	0-1000	0,02 mm	±0,07 mm	250 x 10mm	1200	1880



Modele o zakresach powyżej 300 mm

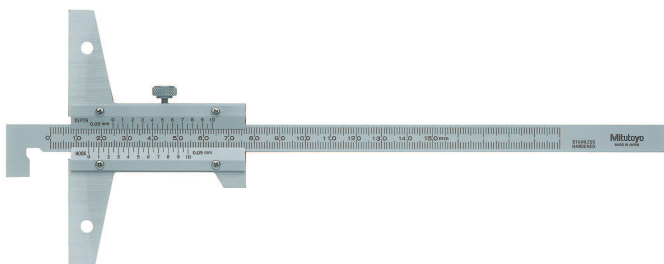
Wymienione ceny są sugerowanymi cenami detalicznymi (ważne do 31 maja 2018). Wszystkie produkty przeznaczone są do sprzedaży podmiotom gospodarczym, dlatego w cenach nie uwzględniono podatku VAT. Charakterystyki produktów, w szczególności specyfikacje techniczne, są wiążące tylko na podstawie wyraźnie wyrażonej zgody.

# Noniuszowy głębokościomierz suwmiarkowy z hakiem

## Seria 527

Noniuszowy głębokościomierz suwmiarkowy z hakiem posiada następujące cechy:

- Zakończenie prowadnicy w kształcie haka pozwala na pomiary głębokości i grubości podcięć i odsadzeń uzupełniające pomiary przyrządami standardowymi.
- Dostępne są modele z dojazdem precyzyjnym.



527-401

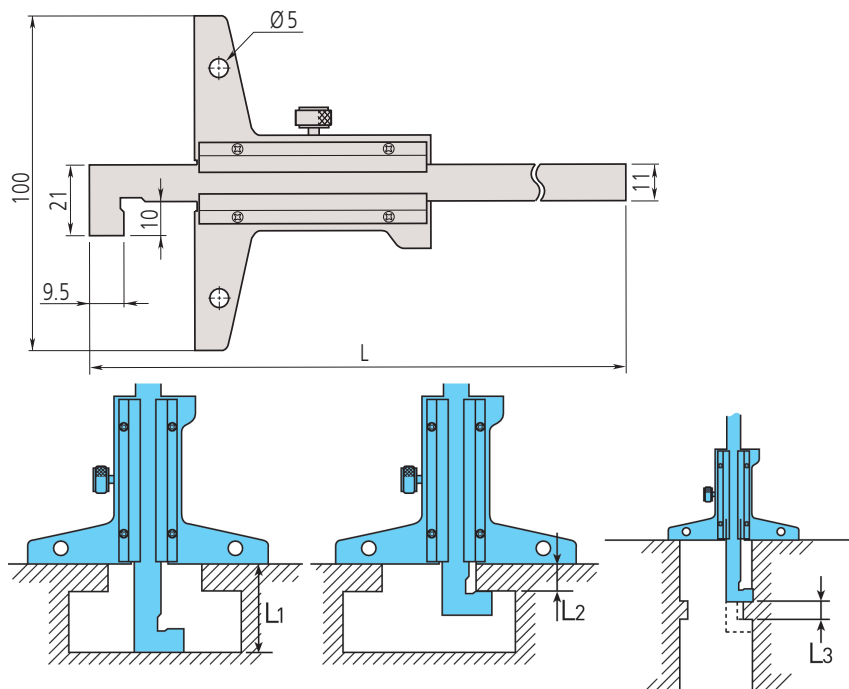
### Metryczne

Nr	Zakres Powierzchnia dolna	Zakres Powierzchnia górna	Podziałka	Dokładność	L [mm]	Waga [g]
527-401	10,1-150 mm	0-150 mm	0,05 mm	±0,05 mm	260	240
527-402	10,1-200 mm	0-200 mm	0,05 mm	±0,05 mm	310	240
527-403	10,1-300 mm	0-300 mm	0,05 mm	±0,08 mm	410	270

### Metryczne

Z dojazdem precyzyjnym

Nr	Zakres Powierzchnia dolna	Zakres Powierzchnia górna	Podziałka	Dokładność	L [mm]	Waga [g]
527-411	10,1-150 mm	0-150 mm	0,02 mm	±0,03 mm	260	280
527-412	10,1-200 mm	0-200 mm	0,02 mm	±0,03 mm	310	300
527-413	10,1-300 mm	0-300 mm	0,02 mm	±0,04 mm	410	350



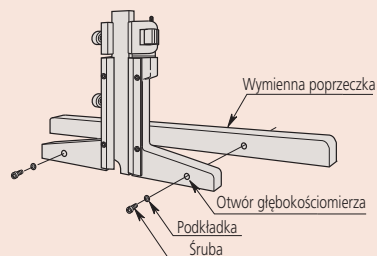
L1 = Odczyt z noniusza głębokości / L2 = Odczyt z noniusza haka / L3 = Odczyt z noniusza haka - z noniusza głębokości

### Specyfikacja techniczna

Dokładność Patrz tabele

### Wyposażenie specjalne

Nr	Opis
900370	Poprzeczka 180 mm, dla zakresów do 300 mm
900371	Poprzeczka 260 mm, dla zakresów do 300 mm
900372	Poprzeczka 320 mm, dla zakresów do 300 mm



Mocowanie wymiennej poprzeczki

# Głębokościomierz czujnikowy

## Seria 527

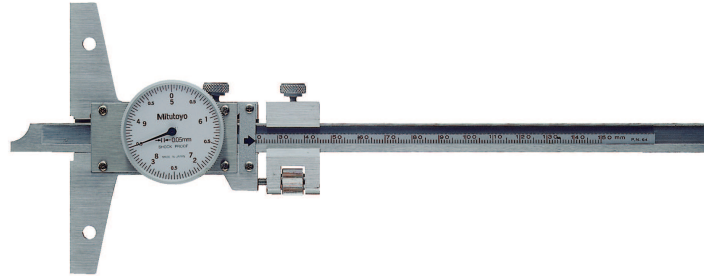
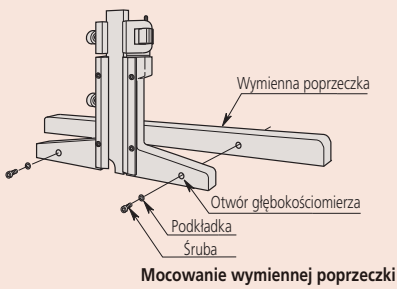
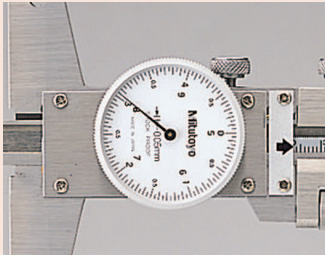
- Łatwa do odczytu tarcza.
- Poprzeczka i powierzchnie pomiarowe są hartowane i precyzyjnie docierane.
- Z pokrętełm dojazdu precyzyjnego.

### Specyfikacja techniczna

Dokładność	Patrz lista parametrów
Podziałka	0,05 mm
Wymiary podstawy	100 x 6,5 mm (Sz x Gr) mm

### Wyposażenie specjalne

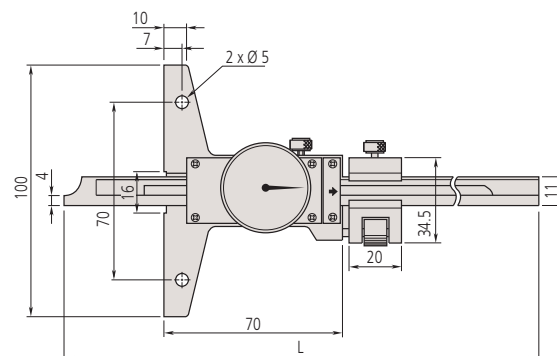
Nr	Opis
900370	Poprzeczka 180 mm, dla zakresów do 300 mm
900371	Poprzeczka 260 mm, dla zakresów do 300 mm
900372	Poprzeczka 320 mm, dla zakresów do 300 mm



527-301-50

### Metryczne

Nr	Zakres [mm]	Dokładność	L [mm]	Waga [g]
527-301-50	0-150	±0,05 mm	260	280
527-302-50	0-200	±0,05 mm	310	300
527-303-50	0-300	±0,08 mm	410	340



# Głębokościomierz do pomiaru bieżnika opon

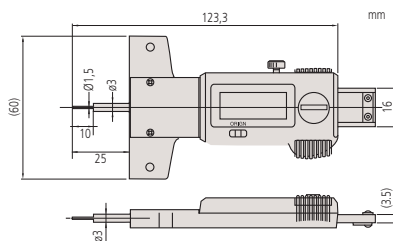
## Seria 571

Model głębokościomierza zaprojektowany specjalnie do pomiarów głębokości bieżników opon.

- Głębokościomierz ABSOLUTE Digimatic utrzymuje (raz ustawioną) pozycję początkową przez cały okres użytkowania baterii.
- Wyjście danych SPC.



571-100-20



### Metryczne

Nr	Zakres [mm]	Dokładność	Waga [g]
571-100-20	0-25	±0,02 mm	160

Funkcje	Seria 571
ORIGIN (zerowanie ABS)	●
Auto wyłączenie (po 20 min. bezczynności)	●
Sygnalizacja niskiego napięcia	●
Wyjście danych	●

### Specyfikacja techniczna

Dokładność	Patrz tabele (z wyłączeniem błędów kwantyzacji)
Rozdzielczość	0,01 mm
Maks. prędkość wrzeciona	nieograniczona
Powtarzalność	0,01 mm
Czas życia baterii	około 20 000 godzin
Wyświetlacz	LCD, wysokość znaków 7,5 mm
Dostawa	1 bateria w zestawie

### Wyposażenie specjalne

Nr	Opis
05CZA624	Kabel Digimatic z przyciskiem danych, (1 m)
05CZA625	Kabel Digimatic przyciskiem danych, (2 m)
02AZD790A	Kabel łączący U-Wave, z przyciskiem danych
06AFM380A	Kabel USB ITD, 2 m

### Artykuły eksploatacyjne

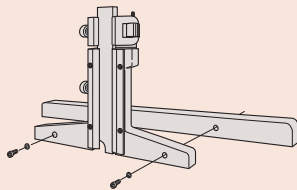
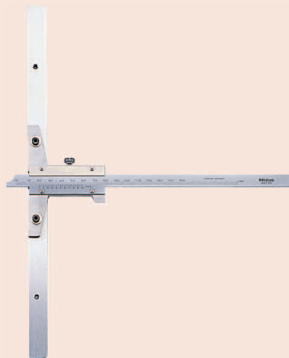
Nr	Opis
938882	Bateria SR-44



## Wyposażenie dodatkowe głębokościomierzy

### Poprzeczki przedłużające

Poprzeczki te można stosować tylko z modelami głębokościomierzy o zakresie 0-300 mm.  
Nie można ich mocować do modeli o zakresach 0-600 mm, 0-1000 mm.



Mocowanie poprzeczki przedłużającej



900372

#### Metryczne

Nr	L [mm]	A [mm]	B [mm]	Liczba otworów	Waga [g]
900370	180	70	55	2	200
900371	260	35	60	5	270
900372	320	70	55	4	345

